

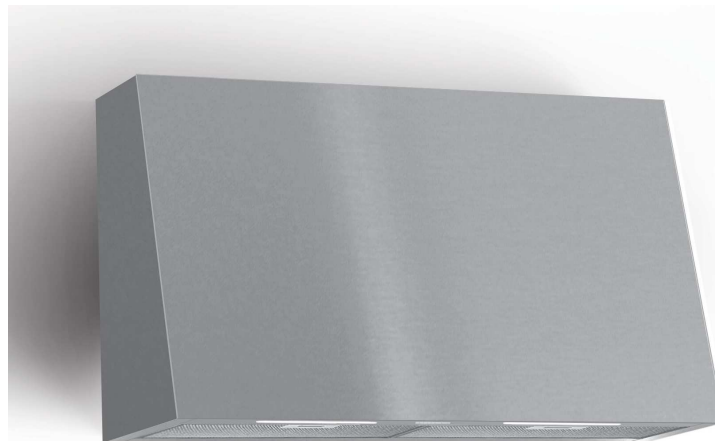
SCHEDA TECNICA / TECHNICAL SHEET



WALL

CARATTERISTICHE GENERALI GENERAL FEATURES

Portata motori / airflow capacity (m³/h):	800
N° motori / n. motors:	1
Versione / version:	ASPIRANTE FILTRANTE SUCTION FILTERING
Colori / colors:	ACCIAIO INOX O NERO / STAINLESS STEEL OR BLACK
Uscita aria / outlet air (mm):	120-150
Montaggio / montage:	PARETE / ON THE WALL
Voltaggio / voltage (V):	220 - 240
Frequenza / frequency (Hz):	50 - 60
Potenza / power (W):	230
Pressione / pressure (Pa):	550
Rumorosità / noise (dB):	57
Comandi / controls:	PULSANTIERA ELETTRONICA RETROILLUMINATA / BACKLIT ELECTRONIC CONTROL
Sistema sanificazione aria AirO	INTEGRATO / INCLUDED
Tipo di filtri + codice / filters + code:	ALLUMINIO 358 X 345 mm ALUMINIUM 358 X 345 mm CODE: 02FP530345358
Filtri opzionali + codice / optional filters:+ code:	FIL. CARBONE 02FCCARBGRUP CHARCOAL FILTER 02FCCARBGRUP HI-FILTER 02HF345358 TOTAL GREASE 02TG345358



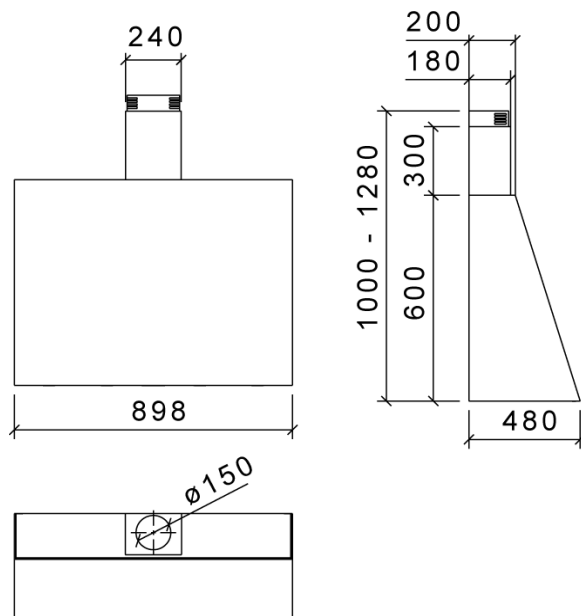
CARATTERISTICHE SPECIFICHE SPECIFIC FEATURES

CARATTERISTICHE DEL MOTORE / CHARACTERISTICS OF THE MOTOR

VELOCITA' / VELOCITY	1°	2°	3°	INT.
PORTATA / AIRFLOW CAPACITY (m³/h)	280	380	480	750
PRESSIONE / PRESSURE (Pa)	370	470	530	550
POTENZA / POWER (W)	130	150	180	230
RUMOROSITA' / NOISE (dB)	38	45	51	59

CARATTERISTICHE DELL'ILLUMINAZIONE / CHARACTERISTICS OF THE LIGHTING SYSTEM

2x4 W LED - 4000°K

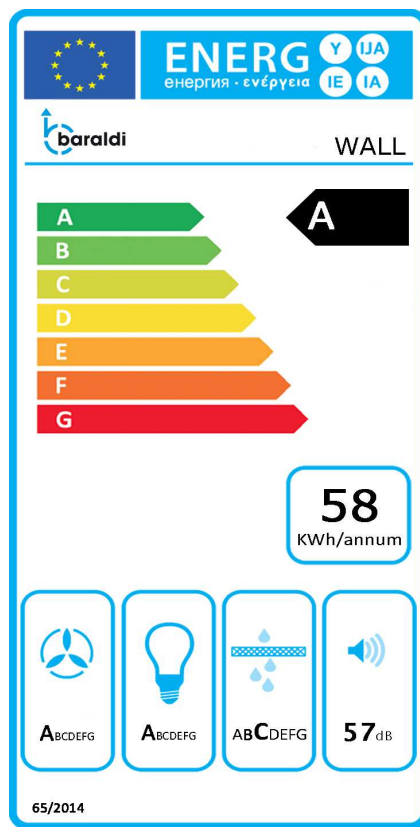


IMBALLO PACKING

MISURE / SIZE (cm) 64 (P) x 95 (L) x 64 (H)

PESO / WEIGHT (kg) 40

NOTE NOTES



PF		SCHEDA PRODOTTO CONFORME ALLA DIRETTIVA EU65/2014 – EN61591, EN 60704-2-13, EN50564		PRODUCT DATA ACCORDING TO DIRECTIVE EU65/2014 – EN61591, EN 60704-2-13, EN50564	
S	Baraldi		MARCHIO O PRODUTTORE	BRAND OR PRODUCER	
M	Wall		MODELLO	MODEL	
AEC	57,6	kWh/a	CONSUMO DI ENERGIA ANNUO	ANNUAL ENERGY CONSUMPTION	
EEC	A		CLASSE DI EFFICIENZA ENERGETICA	ENERGY EFFICIENCY CLASS	
FDE	32		EFFICIENZA FLUIDODINAMICA DELLA CAPPA	FLUID DYNAMIC EFFICIENCY	
FDEC	A		CLASSE EFFICIENZA FLUIDODINAMICA	FLUID DYNAMIC EFFICIENCY CLASS	
LE	30		EFFICIENZA LUMINOSA DELLA CAPPA	LIGHTING EFFICIENCY	
LEC	A		CLASSE DI EFFICIENZA LUMINOSA	LIGHTING EFFICIENCY CLASS	
GFE	78		EFFICIENZA FILTRAGGIO GRASSI	GREASE FILTERING EFFICIENCY	
GFEC	C		CLASSE DI EFFICIENZA FILTRAGGIO GRASSI	GREASE FILTERING EFFICIENCY CLASS	
Qmin	337	m³/h	FLUSSO D'ARIA ALLA POTENZA MINIMA NELL'USO NORMALE	AIR FLOW AT MINIMUM SPEED	
Qmax	644	m³/h	FLUSSO D'ARIA ALLA POTENZA MASSIMA NELL'USO NORMALE	AIR FLOW AT MAXIMUM SPEED	
Qboost	814	m³/h	FLUSSO D'ARIA ALLA POTENZA INTENSIVA	AIR FLOW AT BOOST SPEED	
SPEmin	51	dB	POTENZA SONORA DEL RUMORE ALLA POTENZA MINIMA	SOUND POWER EMISSION AT MINIMUM SPEED	
SPEmax	57	dB	POTENZA SONORA DEL RUMORE ALLA POTENZA MASSIMA	SOUND POWER EMISSION AT MAXIMUM SPEED	
SPEboost	60	dB	POTENZA SONORA DEL RUMORE ALLA POTENZA INTENSIVA	SOUND POWER EMISSION AT BOOST SPEED	
P0	0,9	W	CONSUMO DI ENERGIA IN MODALITA' SPENTO	POWER CONSUMPTION IN OFF MODE	
Ps	0,9	W	CONSUMO DI ENERGIA IN MODALITA' STAND-BY	POWER CONSUMPTION IN STAND-BY MODE	
PI		INFORMAZIONI AD INTEGRAZIONE DIRETTIVA EU 66/2014		ADDITIONAL INFORMATION ACCORDING TO DIRECTIVE EU 66/2014	
F	0,8		FATTORE DI INCREMENTO NEL TEMPO	FACTOR INCREASE IN TIME	
EEl	48		INDICE DI EFFICIENZA ENERGETICA	ENERGY EFFICIENCY INDEX	
Qbep	444	m³/h	PORTATA D'ARIA NEL PUNTO DI MASSIMA EFFICIENZA	AIRFLOW AT MAXIMUM EFFICIENCY POINT	
Pbep	419	Pa	PRESSIONE D'ARIA NEL PUNTO DI MASSIMA EFFICIENZA	PRESSURE AT MAXIMUM EFFICIENCY POINT	
Wbep	158	W	POTENZA ELETTRICA ASSORBITA NEL PUNTO DI MASSIMA EFFICIENZA	ELECTRICAL POWER AT MAXIMUM EFFICIENCY POINT	
WL	8	W	POTENZA NOMINALE DEL SISTEMA DI ILLUMINAZIONE	NOMINAL POWER OF LIGHTING SYSTEM	
Emiddle	155	lux	ILLUMINAZIONE MEDIA SULLA SUPERFICIE DI COTTURA	AVERAGE ILLUMINATION ON COOKING SURFACE	
Lwa=SPEmax	57	dB	LIVELLO DI PRESSIONE SONORA ALLA POTENZA MASSIMA	LEVEL OF SOUND PRESSURE AT MAXIMUM POWER	

N.B: La scheda tecnica è indicativa e i dati potrebbero differire al variare dei componenti tecnici