

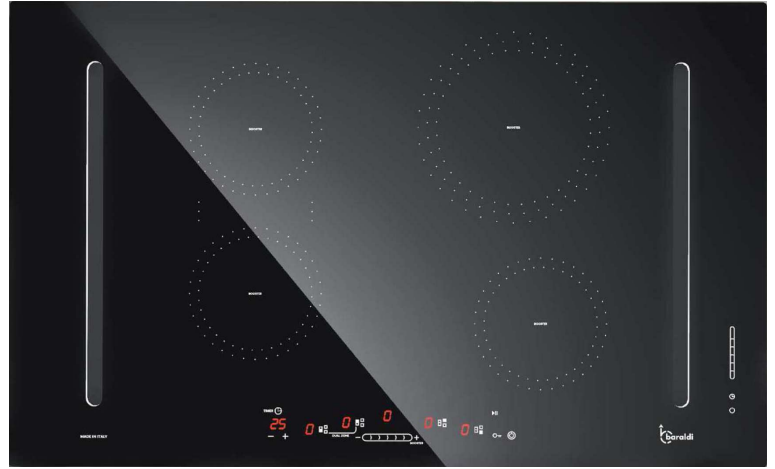
# SCHEDA TECNICA / TECHNICAL SHEET



## Diamond Bridge

### CARATTERISTICHE GENERALI GENERAL FEATURES

Portata motori / airflow capacity (m³/h):	695
N° motori / n. motors:	1
Versione / version:	ASPIRANTE O FILTRANTE CON MODULO FILTRI LAVABILI SUCTION OR FILTERING WITH WASHABLE FILTERS MODULE
Colori / colors:	Vetro ceramico nero e struttura verniciata nera Black - Ceramic glass and body painted black
Uscita aria / outlet air (mm):	Rettangolare 220 x 90 mm Rectangular 220 x 90 mm
Montaggio / montage:	In appoggio o a filo top - Surface mounted or flush mounted
Voltaggio / voltage (V):	220 - 240
Frequenza / frequency (Hz):	50 - 60
Potenza / power (W):	170
Pressione / pressure (Pa):	500
Rumorosità / noise (dB):	65
Comandi / controls:	COMANDI ELETTRONICI A SFIORAMENTO TOUCH CONTROL SYSTEM
Telecomando Bluetooth / Bluetooth remote control	NON DISPONIBILE NOT AVAILABLE
Tipo di filtri + codice / filters + code:	ALLUMINIO 230x259 mm ALUMINIUM 230x259 mm CODE: 02FP230259
Filtri opzionali + codice / optional filters:+ code:	KIT FILTRANTE CON HI-FILTER FILTERING KIT WITH HI-FILTER CODE: 02KITFLIDIA



RETRO SX		RETRO DX
Diametro 145 mm 1200 (1600) W		Diametro 200 mm 1600 (2000) W
FRONTE SX		FRONTE DX
Diametro 145 mm 1200 (1600) W		Diametro 145 mm 1200 (1600) W

### CARATTERISTICHE SPECIFICHE SPECIFIC FEATURES

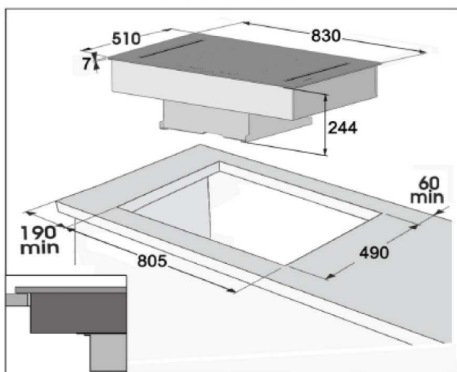
#### CARATTERISTICHE DEL MOTORE / CHARACTERISTICS OF THE MOTOR

VELOCITA' / VELOCITY	1°	2°	3°	INT.
PORTATA / AIRFLOW CAPACITY (m³/h)	395	450	595	695
PRESSIONE / PRESSURE (Pa)	182	284	409	500
POTENZA / POWER (W)	43	83	143	170
RUMOROSITA' / NOISE (dB)	48	57	65	67

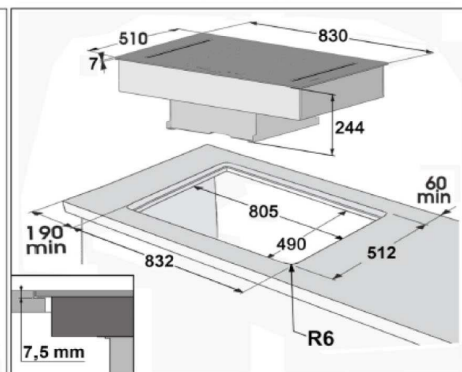
#### CARATTERISTICHE DELL'ILLUMINAZIONE / CHARACTERISTICS OF THE LIGHTING SYSTEM

NESSUNA / NONE

#### IN APPOGGIO



#### A FILO

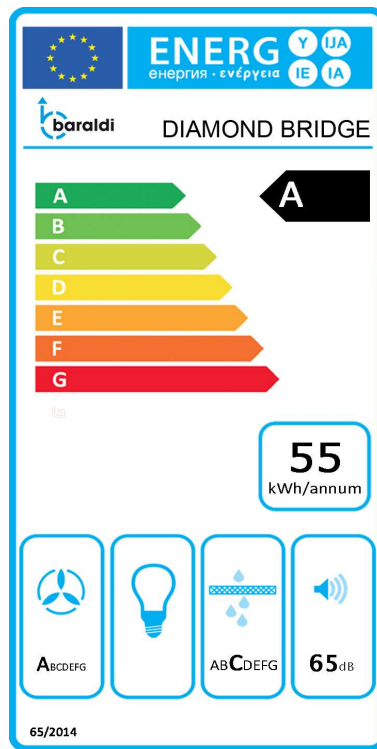


#### IMBALLO PACKING

MISURE / SIZE (cm) 54 (W) x 95 (L) x 48 (H)

PESO / WEIGHT (kg) 36,5

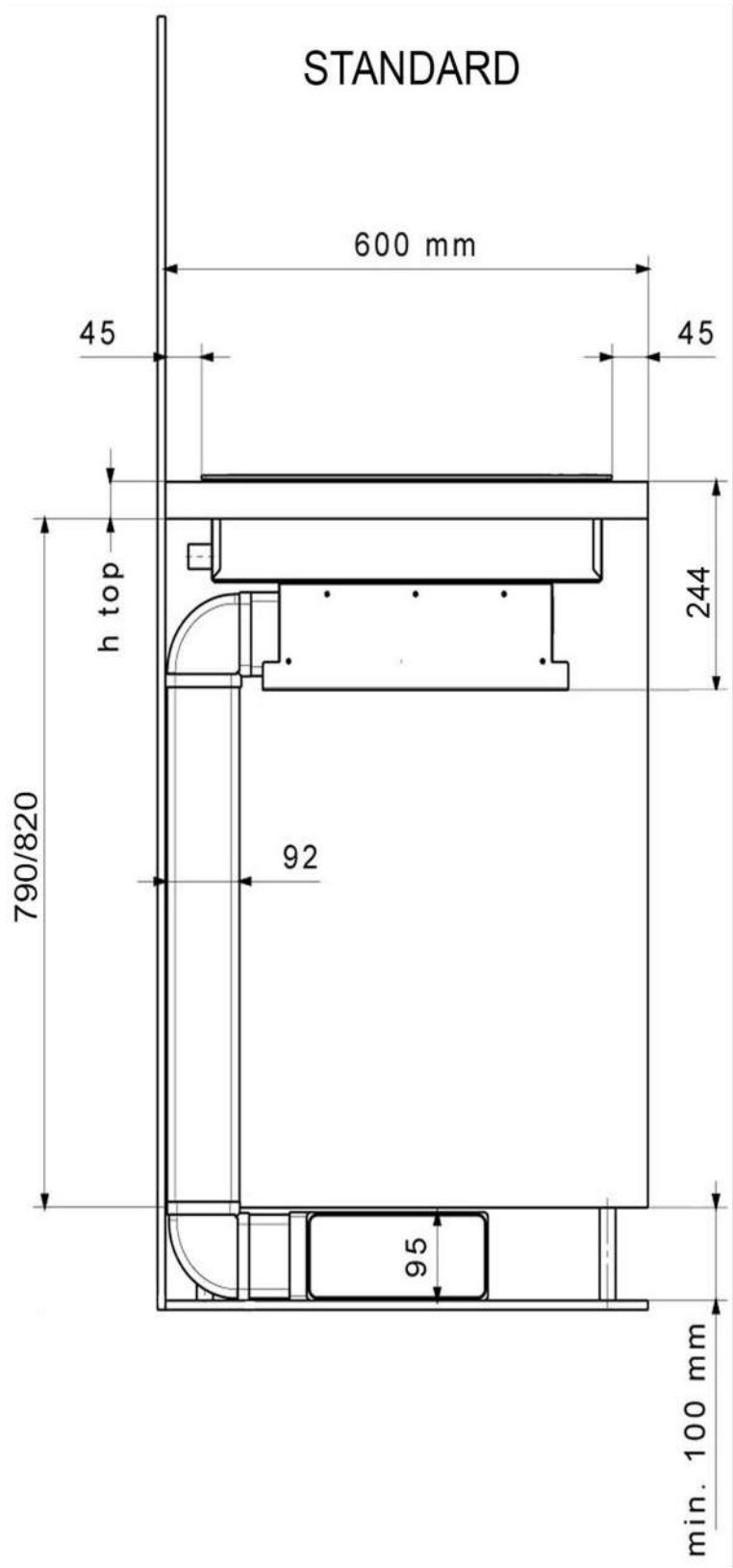
#### NOTE NOTES



PF			SCHEDA PRODOTTO CONFORME ALLA DIRETTIVA EU65/2014 – EN61591, EN 60704-2-13, EN50564	PRODUCT DATA ACCORDING TO DIRECTIVE EU65/2014 – EN61591, EN 60704-2-13, EN50564
S	<b>Baraldi</b>		MARCHIO O PRODUTTORE	BRAND OR PRODUCER
M	<b>Diamond Bridge</b>		MODELLO	MODEL
AEC	<b>54,9</b>	kWh/a	CONSUMO DI ENERGIA ANNUO	ANNUAL ENERGY CONSUMPTION
EEC	<b>A</b>		CLASSE DI EFFICIENZA ENERGETICA	ENERGY EFFICIENCY CLASS
FDE	<b>29,2</b>		EFFICIENZA FLUIDODINAMICA DELLA CAPPА	FLUID DYNAMIC EFFICIENCY
FDEC	<b>A</b>		CLASSE EFFICIENZA FLUIDODINAMICA	FLUID DYNAMIC EFFICIENCY CLASS
LE	-		EFFICIENZA LUMINOSA DELLA CAPPА	LIGHTING EFFICIENCY
LEC	-		CLASSE DI EFFICIENZA LUMINOSA	LIGHTING EFFICIENCY CLASS
GFE	<b>81</b>		EFFICIENZA FILTRAGGIO GRASSI	GREASE FILTERING EFFICIENCY
GFEC	<b>C</b>		CLASSE DI EFFICIENZA FILTRAGGIO GRASSI	GREASE FILTERING EFFICIENCY CLASS
Qmin	<b>395</b>	m <sup>3</sup> /h	FLUSSO D'ARIA ALLA POTENZA MINIMA NELL'USO NORMALE	AIR FLOW AT MINIMUM SPEED
Qmax	<b>595</b>	m <sup>3</sup> /h	FLUSSO D'ARIA ALLA POTENZA MASSIMA NELL'USO NORMALE	AIR FLOW AT MAXIMUM SPEED
Qboost	<b>695</b>	m <sup>3</sup> /h	FLUSSO D'ARIA ALLA POTENZA INTENSIVA	AIR FLOW AT BOOST SPEED
SPEmin	<b>48</b>	dB	POTENZA SONORA DEL RUMORE ALLA POTENZA MINIMA	SOUND POWER EMISSION AT MINIMUM SPEED
SPEmax	<b>65</b>	dB	POTENZA SONORA DEL RUMORE ALLA POTENZA MASSIMA	SOUND POWER EMISSION AT MAXIMUM SPEED
SPEboost	<b>67</b>	dB	POTENZA SONORA DEL RUMORE ALLA POTENZA INTENSIVA	SOUND POWER EMISSION AT BOOST SPEED
P0	<b>0,5</b>	W	CONSUMO DI ENERGIA IN MODALITA' SPENTO	POWER CONSUMPTION IN OFF MODE
Ps	<b>0,5</b>	W	CONSUMO DI ENERGIA IN MODALITA' STAND-BY	POWER CONSUMPTION IN STAND-BY MODE
PI			INFORMAZIONI AD INTEGRAZIONE DIRETTIVA EU 66/2014	ADDITIONAL INFORMATION ACCORDING TO DIRECTIVE EU 66/2014
F	<b>0,9</b>		FATTORE DI INCREMENTO NEL TEMPO	FACTOR INCREASE IN TIME
EEl	<b>51,2</b>		INDICE DI EFFICIENZA ENERGETICA	ENERGY EFFICIENCY INDEX
Qbep	<b>420</b>	m <sup>3</sup> /h	PORTATA D'ARIA NEL PUNTO DI MASSIMA EFFICIENZA	AIRFLOW AT MAXIMUM EFFICIENCY POINT
Pbep	<b>315</b>	Pa	PRESSIONE D'ARIA NEL PUNTO DI MASSIMA EFFICIENZA	PRESSURE AT MAXIMUM EFFICIENCY POINT
Wbep	<b>167</b>	W	POTENZA ELETTRICA ASSORBITA NEL PUNTO DI MASSIMA EFFICIENZA	ELECTRICAL POWER AT MAXIMUM EFFICIENCY POINT
WL	/	W	POTENZA NOMINALE DEL SISTEMA DI ILLUMINAZIONE	NOMINAL POWER OF LIGHTING SYSTEM
Emiddle	/	lux	ILLUMINAZIONE MEDIA SULLA SUPERFICIE DI COTTURA	AVERAGE ILLUMINATION ON COOKING SURFACE
Lwa=SPEmax	<b>67</b>	dB	LIVELLO DI PRESSIONE SONORA ALLA POTENZA MASSIMA	LEVEL OF SOUND PRESSURE AT MAXIMUM POWER

**N.B:** La scheda tecnica è indicativa e i dati potrebbero differire al variare dei componenti tecnici

### STANDARD



### CON BATTISCOPA DI ALTEZZA DAI 7 AI 9 cm

