

**general**catalogue




**great design** appliances

Lei vola libera, leggera ed invisibile...  
She flies free, light and invisible...



 Più Bellezza  
More Beauty

 Meno Consumi  
Less Consumption

È l'aria pulita che vorremmo sempre intorno a noi.  
It is the clean air that we always want around us.

## GLI OBIETTIVI THE GOALS

**Design, innovazione e qualità** sono gli elementi che vogliamo sempre offrire per stare bene in cucina e usare al meglio i nostri prodotti.

**Design, innovation and quality** are the elements that we always want to offer to feel good in the kitchen and make the best use of our products.

## LE REGOLE THE RULES

**Ecologia, etica e passione** sono i principi che vogliamo seguire per creare sempre qualcosa di nuovo, elegante e unico.

**Ecology, ethics and passion** are the principles we want to follow to always create something new, elegant and unique.

## I PRODOTTI THE PRODUCTS

**Cappe, piani cottura e purificatori** belli, sicuri ed efficaci sono quello che facciamo, come sempre ideati, progettati e realizzati "made in Italy".

Beautiful, safe and effective **hoods, hobs and purifiers** are what we do, as always conceived, designed and manufactured "made in Italy".



# Dicono di noi

## Our web reputation



### Sig. Fortunato ★★★★★

7 recensioni  
2 mesi fa  
Sono decisamente soddisfatto di avere ordinato la cappa a penisola, ho trovato molta disponibilità e cortesia verso il cliente.

### Risposta dal proprietario 2 mesi fa

Gentilissimo Fortunato, la ringraziamo per la fiducia accordata e siamo davvero felici della sua soddisfazione. un caro saluto dallo Staff

I am definitely pleased to have ordered the peninsula hood, I found a lot of availability and courtesy towards the customer.

### Response from the owner 2 months ago

Dear Fortunato, thank you for your trust agreed and we are really happy with your satisfaction. a warm greeting from the staff



9.8

### ELEA

prodotto con le migliori valutazioni nelle recensioni online.

product with top rating in online reviews.

Miglior cappa a Isola nei siti di comparazione di elettrodomestici

Best island cooker hoods on the appliances comparison websites

### MARIAN ★★★★★

Azienda seria con prodotti di qualità. Con una comunicazione su whatsapp ho risolto il mio problema velocemente. Grazie Ottima comunicazione, spedizione velocissima, bravi!

Serious company with quality products. With a communication on whatsapp I solved my problem quickly. Thanks Excellent communication, fast shipping, good!

### MARC ★★★★★

Ciao Lorena, Baraldi produce cappe da molto tempo, il prodotto è veramente buono

Hello Lorena, Baraldi produces hoods from long time, the product is really good.

### FRANCA ★★★★★

Confermo che le cappe Baraldi sono un ottimo prodotto. La mia non mi ha mai dato problemi in tanti anni di funzionamento.

I confirm that Baraldi hoods are an excellent product. Mine has never given me any problems in many years of operation.



### PRO

- Design elegante
- Solidità costruttiva
- Posso utilizzare il piano come mensola
- Elevata forza aspirante
- Filtri ai carboni attivi lavabili
- Indicatore pulizia filtri

### CONTRO

- Nessun problema riscontrato



### PRO

- Elegant design
- Constructive solidity
- I can use the top as a shelf
- High suction force
- Washable active carbon filters
- Cleaning Filter indicator

### VERSUS

- No problems found



	 <p>AIRÒ DESK 022</p>	 <p>AIRÒ CEILING 023</p>	 <p>AIRÒ PLUS 024</p>	 <p>AIRÒ MINI - LIFT 025</p>	 <p>UNIKA A VISTA 058</p>	 <p>UNIKA FREE 059</p>	 <p>FLEXIA FREE 060</p>	 <p>GEA FREE 061</p>	 <p>STIVIA FREE 062</p>
 <p>AIRÒ BOX 026</p>	 <p>AIRÒ MAXI 027</p>	 <p>AIRÒ FREE 028</p>	 <p>AIRÒ BUILT-IN 029</p>	 <p>AIRÒ WALL 030</p>	 <p>NOTA FREE 063</p>	 <p>NIMA FREE 064</p>	 <p>COMET FREE 065</p>	<p>CAPPE A ISOLA ISLAND HOODS</p>	 <p>ELEA ISOLA 070</p>
 <p>AIRÒ TUBE 031</p>	<p>PIANI INDUZIONE INDUCTION HOBS</p>	 <p>DIAMOND LUXOR - 034</p>	 <p>DIAMOND FLEXI - 036</p>	 <p>DIAMOND BRIDGE - 038</p>	 <p>ELEA GLASS 072</p>	 <p>ELEA CENTRALE 074</p>	 <p>MENSOLA ISOLA 076</p>	 <p>STATION 078</p>	 <p>LEA ISOLA DRYDROP 080</p>
 <p>DIAMOND 60 040</p>	 <p>BEAUTY 60 DISPLAY - 042</p>	 <p>BEAUTY 60 LUXOR - 043</p>	 <p>TRIO 45 044</p>	 <p>DUO 30 045</p>	 <p>METROPOLIS ISOLA 082</p>	 <p>TRISIA ISOLA 083</p>	 <p>STIVIA ISOLA 084</p>	 <p>LUMINA ISOLA 085</p>	 <p>GINZA ISOLA 086</p>
 <p>SERIE INDY 046</p>	<p>CAPPE SOFFITTO CEILING HOODS</p>	 <p>STIVIA SOFFITTO 050</p>	 <p>FLEXIA FLAT 52</p>	 <p>RODIA ISOLA 087</p>	 <p>ARCADIA ISOLA 088</p>	 <p>GIOVIA ANGOLO 089</p>	<p>CAPPE APPESE HANGING HOODS</p>	 <p>EVA 094</p>	
 <p>GEA FLAT WHITE/ BLACK - 053</p>	 <p>GEA FLAT INOX 054</p>	 <p>UNIKA INCASSO 055</p>	 <p>NOTA SOFFITTO 056</p>	 <p>XENIA A VISTA 057</p>	 <p>LADY 096</p>	 <p>DESSY 098</p>	 <p>ALEXA 100</p>	 <p>DIADE 102</p>	 <p>IDEAL 104</p>



Per noi il design è l'arte di mettere assieme la forma più bella con la migliore funzionalità.

For us, design is the art of putting together the most beautiful shape with the best functionality



Elimina la condensa, senza pensarci più

Eliminate condensation without thinking about it again

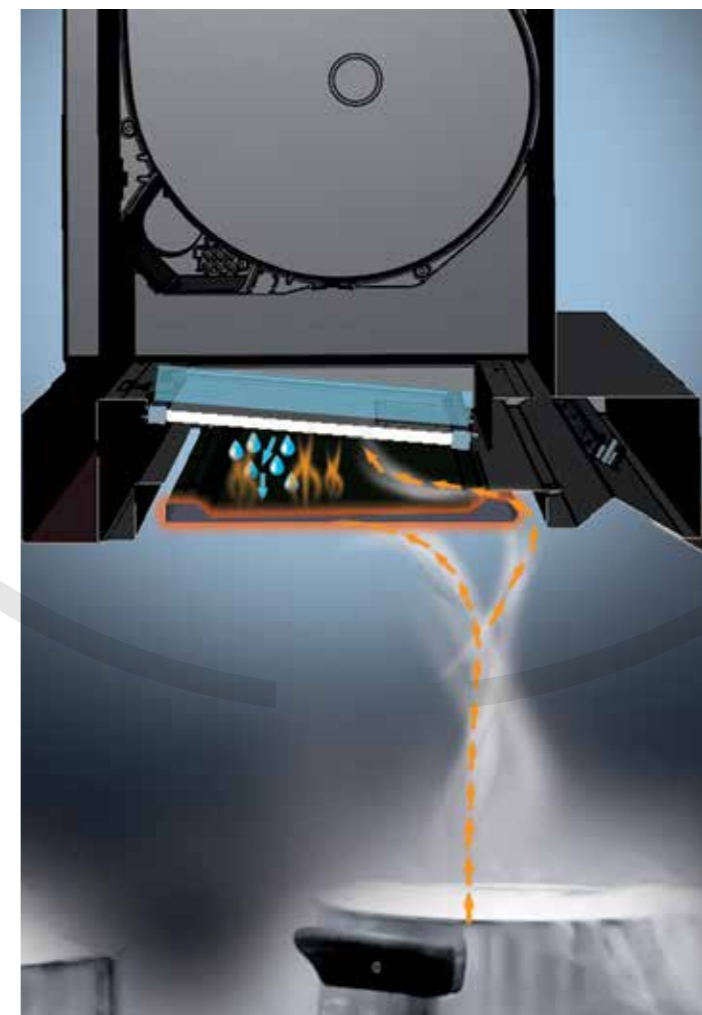


Le cappe con il sistema **drydrop** evitano che si crei la condensa e la caduta di gocce d'acqua dalla cappa, ideali per l'utilizzo con i piani cottura a induzione.

Hoods with the **drydrop** system prevent condensation and falling of water droplets from the hood, ideal for use with induction hobs.

L'unico sistema ad evaporazione continua che non richiede contenitori da svuotare

The only continuous evaporation system which does not require containers to be emptied





## Non svuotare, non rimuovere, non fare niente, ci pensa **drydrop**

Do not empty, do not remove, do nothing, **drydrop** takes care of it



1. • Grazie a un nuovo **sistema termico controllato** il pannello inferiore della cappa si scalda a sufficienza evitando che i vapori delle pentole creino la condensa.
2. • **Un filtro spugnoso** raccoglie i fumi e vapori aspirati bloccando la condensa residua che anche se dovesse ricadere viene raccolta da un vassoio interno alla cappa.
3. • **Il fondo di questo vano** è a sua volta riscaldato e fa evaporare ogni residuo d'acqua.
4. • **Nessun bicchiere o contenitore** da smontare o svuotare, nessun tappo da rimuovere, il sistema blocca automaticamente il processo di condensa e fa evaporare all'interno ogni goccia d'acqua.
5. • La funzione è attivabile quando necessario e **si spegne automaticamente** grazie a un timer.

1. • Thanks to a **new controlled thermal system**, the lower panel of the hood heats up sufficiently, preventing that the steam of the pots creates condensation.
2. • **A spongy filter** collects the aspirated fumes and vapors, blocking the residual condensate which, even if it falls down, is collected by an internal tray to the hood.
3. • **The bottom of this compartment** is in turn heated and evaporates any residual water.
4. • **No cup** or container to disassemble or empty, no cap to remove, the system automatically blocks the condensation process and evaporates every drop of water inside.
5. • The function can be activated whenever necessary and **turns off automatically** thanks to a timer

La nuova idea  
di stile in cucina



The new idea of style  
in the kitchen

# LUXOR

Un vetro con la nuova finitura frontale elegante e preziosa.

Ora il piano a induzione diventa importante e raffinato  
e dona un tocco di eleganza alla cucina.

A glass with the new elegant and precious front finish.

Now the induction hob becomes important and refined  
and gives a touch of elegance to the kitchen.





# LUXOR

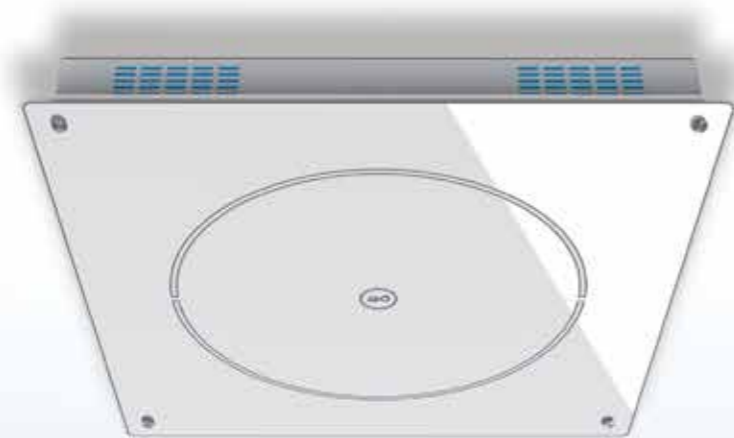
## La nuova idea di stile in cucina

The new idea of style for the kitchen



Nuovi, belli ed esclusivi sono i piani ad induzione che creano uno stile prezioso ed elegante nell'ambiente cucina.

New, beautiful and exclusive are the induction hobs that create a style precious and elegant in the kitchen.



Aria pura intorno a te

Pure air around you



# AirO

## Purificatori d'aria Air purifiers

La tecnologia del plasma freddo sanifica l'aria eliminando virus, batteri, spore, funghi, muffe e odori dagli ambienti. Disponibile per alcune cappe e piani cottura con l'aspirazione integrata.

Cold plasma technology sanitizes the air by eliminating viruses, bacteria, spores, fungi, molds and odors from the rooms. Available for some hoods and hobs with integrated extraction.



# Airò

Per gli amanti dell'aria pura  
For pure air lovers

Le prime cappe aspiranti o filtranti  
che diventano purificanti e sanificanti

The first aspirating or filtering hoods  
that become purifying and sanitizing



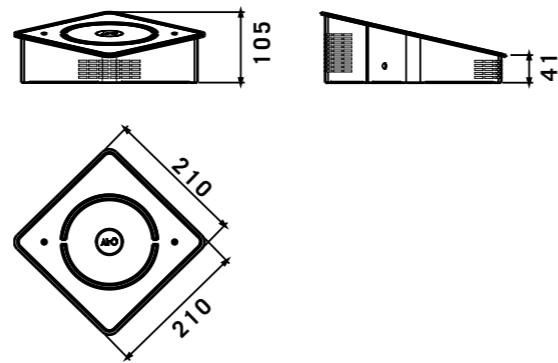
- In alcuni modelli **il sistema è integrato** e funziona in modo indipendente dal flusso principale del motore di aspirazione.
- La cappa, che sanifica l'aria può essere usata sia in maniera **aspirante**, con il tubo collegato all'esterno, sia **filtrante** con il ricircolo d'aria all'interno della cucina.
- Quando si sente la necessità si può attivare il **modulo Airò** che arricchisce l'aria di ioni negativi benefici per la salute ed efficaci in pochi minuti contro qualsiasi cattivo odore in cucina.
- Se si lascia funzionare per alcune ore virus, batteri, muffe, spore e funghi vengono abbattuti **fino al 99.5%**.
- Il modulo Airò è progettato per durare **oltre 45.000 ore** senza bisogno di manutenzioni o collegamenti con l'esterno.
- Efficace e sicuro, in quanto non emette ozono, aiuta ad avere **un'aria di grande qualità** in cucina, dando la possibilità di respirare e vivere meglio.

- In some models the **system is integrated** and operates independently from the main flow of the vacuum motor.
- The hood, that sanitizes the air, can be used in a **suction way**, with the pipe connected to the outside, or **filtering** with the air recirculation inside the kitchen.
- The **Airò module** can be activated when the need is felt, it enriches the air with negative ions that are beneficial to health and effective in a few minutes against any bad smell in the kitchen.
- If you let it work for a few hours viruses, bacteria, molds, spores and fungi are cut down **up to 99.5%**.
- The Airò module is designed to last **over 45,000 hours** without the need for maintenance or external connections.
- Effective and safe, as it does not emits ozone, helps to have **high quality air** in the kitchen, giving the possibility to breathe and live better.

# AIRÒ DESK Nero, Bianco o Grigio e Inox - Black, White or Grey and St/steel



- 15 m³/h - minore di 20 dB  
15 m³/h - less of 20 dB
- Tasto touch  
Touch control
- Con LED dimerabile  
With dimerable LED light
- Nessuna manutenzione richiesta  
No maintenance required
- Per tutti i tipi di ambienti chiusi  
For all closed places
- Compatto, silenzioso, a basso consumo (8 W)  
Compact, silent, low consumption (8 W)
- Nessuna installazione richiesta  
No installation required



Il plasma freddo è una tecnologia che tramite una reazione chimico-fisica abbatte molti composti organici volatili, aiutando a sanificare l'ambiente. Bambini, adulti, anziani e animali domestici possono ottenere un grande beneficio respirando un'aria più pulita.

*Cold plasma is a technology that through a physical-chemical reaction breaks down any compounds volatile organic helping to sanitize the place. Children, adult, elderly and pets can benefit greatly from breathing cleaner air.*

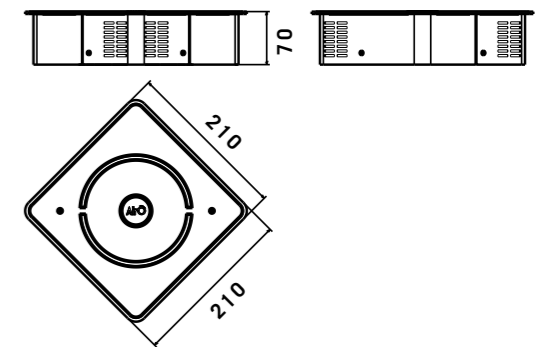
- cm 21x21x10,5 - inox, nero - St/steel, black - **01AIRO40BLST**
- cm 21x21x10,5 - inox, bianco - St/steel, white - **01AIRO40WHST**
- cm 21x21x10,5 - inox, grigio - St/steel, grey - **01AIRO40STST**

<b>Con tecnologia al plasma With plasma technology</b>	<b>Per superfici fino a 20 m² For rooms till 20 m²</b>
<b>Frontale nero, bianco o grigio Black, white or grey front</b>	<b>21x21x10,5 cm</b>

# AIRÒ CEILING Bianco - White



- 30 m³/h - minore di 20 dB  
30 m³/h - less of 20 dB
- Da comandare tramite un interruttore a parete  
Controllable with a wall switch
- Con doppio motore di ventilazione  
With double fan motors
- Nessuna manutenzione richiesta  
No maintenance required
- Specifico per bagno, lavanderie e cantine  
Specific for bathroom, laundries or cellars
- Compatto, silenzioso, a basso consumo (6 W)  
Compact, silent, low consumption (6 W)
- Di facile installazione  
Easy to install



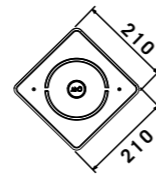
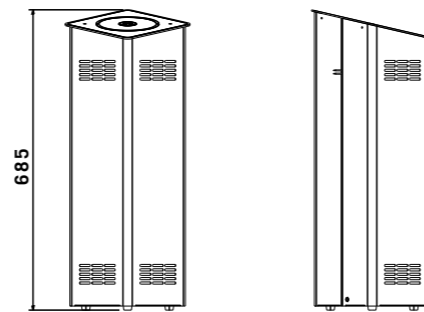
<b>Con tecnologia al plasma With plasma technology</b>	<b>Per superfici fino a 40 m² For rooms till 40 m²</b>
<b>Frontale bianco white Front</b>	<b>21x21x7 cm</b>

- cm 21x21x7 - inox, bianco - St/steel, white - **01AIRO40WHSTCE**

# AIRÒ PLUS Bianco - White



- 90 m³/h - minore di 30 dB  
90 m³/h - less of 30 dB
- Tasto touch  
Touch control
- Con LED dimerabile e doppio generatore al plasma  
With dimerable LED light and double plasma generator
- Potente, silenzioso, a basso consumo (10 W)  
Powerfull, silent, low consumption (10 W)
- Per tutti i tipi di ambienti chiusi di grandi dimensioni  
For all closed places of large dimensions
- Nessuna installazione richiesta  
No installation required
- Nessuna manutenzione richiesta  
No maintenance required

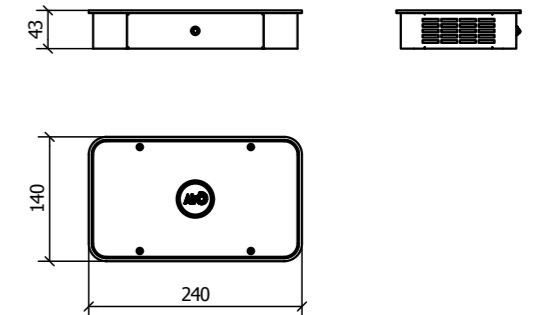


cm. 21x21x69 - bianco, white  
01AIR040WHPLUS

# AIRÒ MINI - LIFT Bianco o Inox - White or St/steel



- 10 m³/h - minore di 20 dB  
10 m³/h - less of 20 dB
- Piccolo, silenzioso, a basso consumo (5 W)  
Small, silent, low consumption (5 W)
- Per tutti gli spazi chiusi di piccole dimensioni  
For all closed spaces of small dimension
- Installabile a parete o a soffitto  
Installable on the wall or ceiling
- Nessuna manutenzione richiesta  
No maintenance required
- Optional cavo auto 12V  
Optional car cable 12V



Con tecnologia al plasma  
With plasma technology

Per superfici fino a 6 m²  
For rooms till 6 m²

Frontale bianco o inox  
White or St/steel front

24x14x4,3 cm.



MOD. LIFT

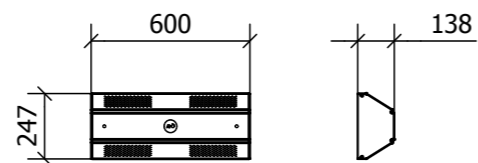
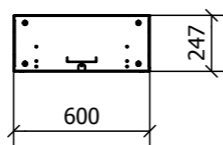
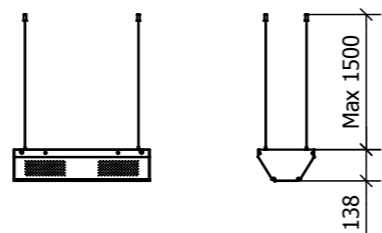
cm. 24x14x4 - bianco, white  
01AIR0MIN  
cm. 24x14x4 - inox, St/steel  
01AIR0LIF

# AIRÒ BOX Bianco e grigio - White and grey



new model

- 280 m<sup>3</sup>/h - minore di 30 dB  
280 m<sup>3</sup>/h - less of 30 dB
- Collegabile con un interruttore a parete  
Connectable with a wall switch
- Con doppio generatore al plasma - 3 motori di ventilazione per 280 m<sup>3</sup>/h  
With double plasma generator - 3 fan motors for 280 m<sup>3</sup>/h
- Nessuna manutenzione richiesta  
No maintenance required
- Specifico per uffici, aule scolastiche, sale d'aspetto e grandi spazi in generale  
Specific for offices, classrooms, waiting rooms and big places in general
- Compatto, silenzioso, a basso consumo (12 W)  
Compact, silent, low consumption (12 W)
- Installabile a parete o a soffitto con staffe e cavi in dotazione  
Installable on the wall or ceiling with supplied brackets and tables



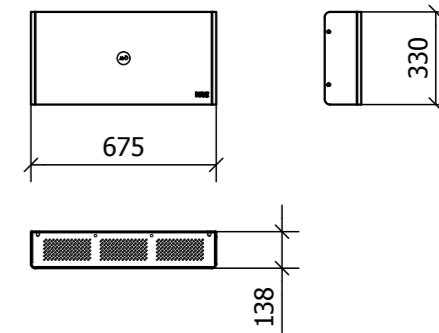
cm. 60x25x14 - bianco/grigio - white/grey  
01AIR0BOXWH2

# AIRÒ MAXI Bianco/Inox - White/St-steel



new model

- 370 m<sup>3</sup>/h - minore di 30 dB  
370 m<sup>3</sup>/h - less of 30 dB
- Collegabile con un interruttore a parete  
Connectable with a wall switch
- Con doppio generatore al plasma - 4 motori di ventilazione per 360 m<sup>3</sup>/h  
With double plasma generator - 4 fan motors for 360 m<sup>3</sup>/h
- Nessuna manutenzione richiesta  
No maintenance required
- Specifico per uffici, aule scolastiche, sale d'aspetto e grandi spazi in generale  
Specific for offices, classrooms, waiting rooms and big places in general
- Compatto, silenzioso, a basso consumo (12 W)  
Compact, silent, low consumption (12 W)
- Installabile a parete o a soffitto  
Installable on the wall or ceiling



**Con tecnologia al plasma  
With plasma technology**

**Per superfici fino a 120 m<sup>2</sup>  
For rooms till 120 m<sup>2</sup>**

**Struttura bianca con griglie inox  
White body with St/steel grids**

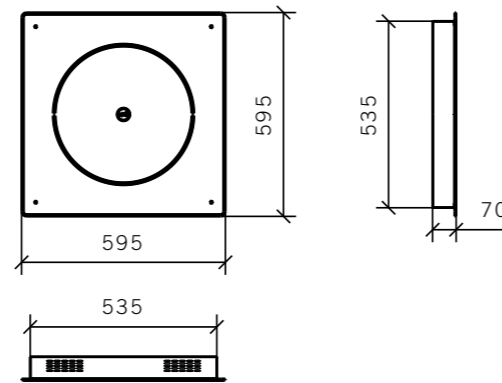
**68x33x14 cm.**



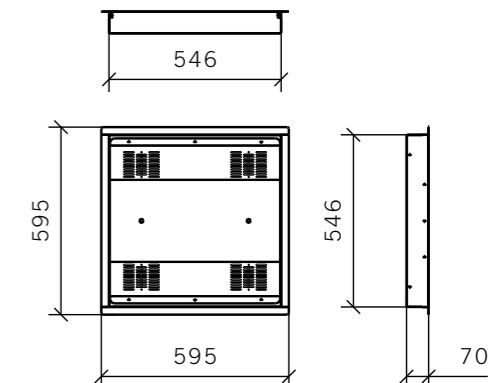
cm. 68x33x14 - bianco - white  
01AIR0MAXI



- 60 m³/h - minore di 30 dB  
60 m³/h - less of 30 dB
- Collegabile con un interruttore a parete  
Connectable with a wall switch
- Con doppio generatore al plasma - 4 motori di ventilazione  
With double plasma generator - 4 fan motors
- Nessuna manutenzione richiesta  
No maintenance required
- Specifico per uffici, aule scolastiche, sale d'aspetto e grandi spazi in generale  
Specific for offices, classrooms, waiting rooms and big places in general
- Compatto, silenzioso, a basso consumo (12 W)  
Compact, silent, low consumption (12 W)
- Installabile a parete o a soffitto  
Installable on the wall or ceiling



- 60 m³/h - minore di 30 dB  
60 m³/h - less of 30 dB
- Collegabile con un interruttore a parete  
Connectable with a wall switch
- Con doppio generatore al plasma - 4 motori di ventilazione  
With double plasma generator - 4 fan motors
- Nessuna manutenzione richiesta  
No maintenance required
- Specifico per uffici, aule scolastiche, sale d'aspetto e grandi spazi in generale  
Specific for offices, classrooms, waiting rooms and big places in general
- Compatto, silenzioso, a basso consumo (10 W)  
Compact, silent, low consumption (10 W)
- Da incassare nel controsoffitto (come una plafoniera)  
To built-in to the false ceiling (like a ceiling light)



<b>Con tecnologia al plasma With plasma technology</b>	<b>Per superfici fino a 60 m² For rooms till 60 m²</b>
<b>Frontale alluminio bianco White aluminium surface</b>	<b>59,5x59,5x7 cm</b>



cm 59,5x59,5x7 - bianco - white  
- 01AIROFRE

<b>Con tecnologia al plasma With plasma technology</b>	<b>Per superfici fino a 60 m² For rooms till 60 m²</b>
<b>Inox o bianco ST/Steel or white</b>	<b>59,5x59,5x7 cm</b>

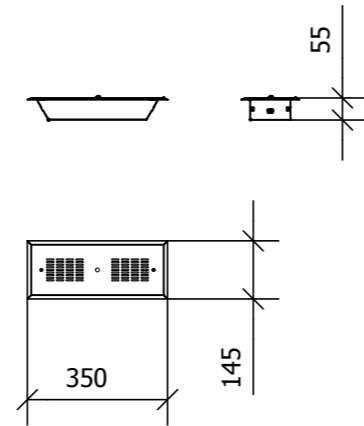


cm 59,5x59,5x7 - inox, - St/steel  
- 01AIROBUIST  
cm 59,5x59,5x7 - bianco - white  
- 01AIROBUIWH



new model

- 30 m³/h - minore di 20 dB  
30 m³/h - less of 20 dB
- Collegabile con un interruttore a parete  
Connectable with a wall switch
- Piccolo, silenzioso, a basso consumo (5 W)  
Small, silent, low consumption (5 W)
- Installabile a parete o a soffitto  
Installable on the wall or ceiling
- Nessuna manutenzione richiesta  
No maintenance required
- Da incassare a parete o soffitto  
To built-in for wall or ceiling



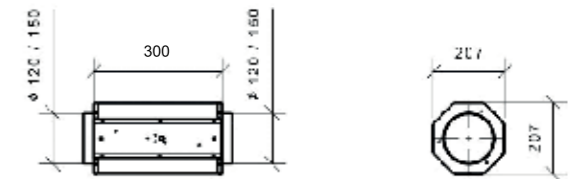
<b>Con tecnologia al plasma</b> <b>With plasma technology</b>	<b>Per superfici fino a 40 m²</b> <b>For rooms till 40 m²</b>
<b>INOX</b> <b>St/steel</b>	<b>35x15x5,5 cm.</b>

cm. 35x15x6 - inox - St/steel  
**01AIROWALLST**

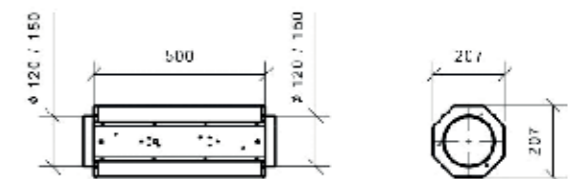


- per portata d'aria fino a 500 m³/h  
for airflow up to 500 m³/h
- Collegabile all'impianto generale (240 V o 12 V)  
Connectable with electrical system
- Generatore al plasma singolo (Tube 300) o doppio (Tube 500)  
Plasma generator single (Tube 300) or double (Tube 500)
- Nessuna manutenzione richiesta  
No maintenance required
- Specifico per riscaldamento, ventilazione, condizionamento o refrigerazione  
Specific for heating, ventilation, air conditioning and refrigeration
- Compatto, silenzioso, a basso consumo (4-8 W)  
Compact, silent, low consumption (4-8 W)
- Da collegare a canalizzazioni  
To be connected to ducts

**Tube 300**



**Tube 500**



<b>Con tecnologia al plasma</b> <b>With plasma technology</b>	<b>Per volumi d'aria fino a 300 - 500 m³/h</b> <b>For air volume up to 300 - 500 m³/h</b>
<b>In metallo zincato</b> <b>in galvanized metal</b>	<b>20X20x30 - 20X20x50 cm.</b>

**Tube 300**  
zincato - galvanized  
**01AIROTUBST30**

**Tube 500**  
zincato - galvanized  
**01AIROTUBST50**



I piani cottura con cappa  
più semplici da pulire al mondo.

The wonderful hobs with hood simplest to clean in the world.



## PIANI A INDUZIONE

INDUCTION HOBS

Diamond, i sorprendenti piani cottura ad induzione con la cappa integrata che grazie al meccanismo brevettato si sollevano completamente per una facile e immediata pulizia.

**Facili, sicuri, efficaci.**

Diamond, the amazing induction hobs with integrated hood which thanks to the patented mechanism lift completely for easy and immediate cleaning.

**Easy, safe, effective**





new model

Piano a induzione e cappa al massimo livello, dotata di motore compatto che può essere collegata ad un tubo per l'evacuazione dei fumi all'esterno oppure usata con un modulo filtri anti odore di lunga durata con l'aria che rientra filtrata in cucina. Con 2 doppi pistoni il vetro si apre e rimane nella posizione desiderata e si chiude scendendo in maniera fluida. La facilità di pulizia è garantita.

Induction hob and hood at the highest level, it is equipped with a compact motor and can be connected to a pipe for the evacuation of fumes to the external or used with a long-lasting anti-odor filter module with air that is filtered and returns in the kitchen. With 2 double pistons the glass opens and returns in the desired position and closes by descending into fluid way. The ease of cleaning is guaranteed.



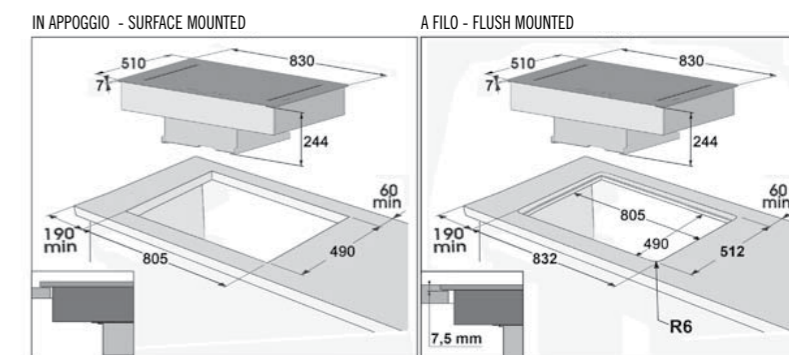
cm 83x51 - 4 zone - 7,4kW - Vetro nero - 700m³/h  
**01DIMLUXE83**

**FILTRI OPTIONAL - OPTIONAL FILTERS**

- Kit filtrante con Hi-filter**      **02KITFILDIAB**  
Filtering kit with Hi-filter
- Kit filtrante con AirO**        **02KITFILDIAIRO**  
Filtering kit with AirO



- Comandi con touch screen  
Touch screen control
- 9 livelli di potenza + booster  
9 power levels + booster
- Segnale di calore residuo, blocco sicurezza bambini, presenza pentola, blocco a temperatura limite  
Residual heat warning, security child lock, pot detection, max temperature lock
- Potenza massima con limitatore 6,8 kW  
Max power with limiter 6,8 kW
- Motore cappa a 6 velocità  
Motor of hood with 6 speed
- Uscita aria 220x90 mm con kit raccordi inclusi  
Air outlet 220x90 mm with pipes kit included



<b>83 cm - 700 m³/h</b>	<b>4 zone con bridge</b> <b>4 zones with bridge</b>
<b>easy lift sollevamento del vetro brevettato</b> <b>easy lift glass lift patented</b>	<b>Aspirante o filtrante</b> <b>Ducted exhaust or recirculation filter version</b>



Filtrante - Recirculation filter



Aspirante - Ducted exhaust

**AirO**  
PURIFICA L'ARIA CON IL PLASMA  
PURIFIES THE AIR WITH PLASMA



Un piano cottura di massimo livello con 4 zone e funzione flexi sui 2 lati per pentole lunghe e casseruole. 3 livelli di cottura preimpostati per mantenere i cibi in caldo, cuocere a bassa temperatura o mantenere la bollitura controllata. La pulizia è comoda e veloce grazie al sistema easy lift che consente al vetro di sollevarsi per rimuovere lo sporco in tempi rapidi. Nessun elemento complicato da rimuovere o parti da smontare.



A top-level hob with 4 zones and flexi function on 2 sides for long saucepans and casseroles. 3 preset cooking levels to keep hot food, low temperature cooking or controlled boiling. Cleaning is quick and easy thanks to the easy lift system that allows the glass to lift up to remove dirt in short time. No complicated elements to remove or parts to disassemble.

**FILTRI OPTIONAL - OPTIONAL FILTERS**

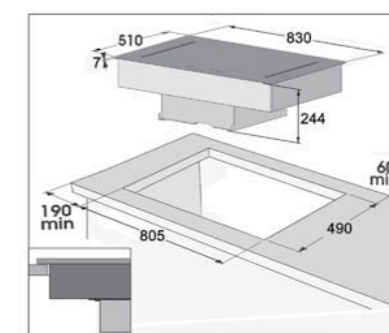
- Kit filtrante con Hi-filter**      **02KITFILDIAB**  
Filtering kit with Hi-filter
- Kit filtrante con AirO**        **02KITFILDIAIRO**  
Filtering kit with AirO

cm 83x51 - 4 zone - 7,4kW - Vetro nero - 700m<sup>3</sup>/h  
- 01DIM02EBLF83

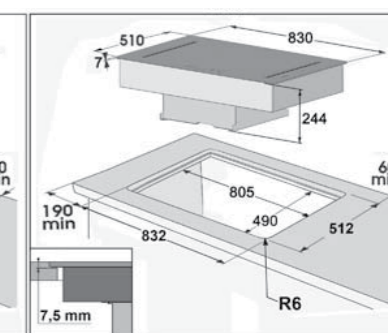


- Comandi digitali a sfioramento  
Digital touch control
- 9 livelli di potenza + booster - 3 livelli cottura preimpostata  
9 power levels + booster - 3 levels of cooking set
- Segnale di calore residuo, blocco sicurezza bambini, presenza pentola, blocco a temperatura limite  
Preset di cottura (40° - 70° - 98°)  
Residual heat warning, security child lock, pot detection, max temperature lock  
Cooking preset (40° - 70° - 98°)
- Potenza massima 7,4 kW  
Max power 7,4 kW
- Motore cappa a 6 velocità  
Motor of hood with 6 speed
- Uscita aria 220x90 mm con kit raccordi inclusi  
Air outlet 220x90 mm with pipes kit included

IN APPOGGIO - SURFACE MOUNTED



A FILO - FLUSH MOUNTED



<b>83 cm - 700 m<sup>3</sup>/h</b>	<b>4 zone con doppio bridge</b> <b>4 zones with double bridge</b>
<b>easy lift sollevamento del vetro</b> <b>brevettato</b> <b>easy lift glass lift patented</b>	<b>Aspirante o filtrante</b> <b>Ducted exhaust or recirculation filter</b> <b>version</b>



Filtrante - Recirculation filter



Aspirante - Ducted exhaust





Piano e cappa possono essere installati in uno spazio contenuto avendo un'altezza complessiva di soli 25 cm. Il piano cottura ha la funzione Dual Zone per le pentole di grandi dimensioni, può essere collegata ad un tubo per l'evacuazione dei fumi all'esterno oppure usata con un modulo filtri anti odore di lunga durata con l'aria che rientra filtrata in cucina. Il vetro si apre e rimane nella posizione desiderata e si chiude scendendo in maniera fluida. La facilità di pulizia è garantita.

*Hob and hood can be installed in a reduced space having a total height of only 25 cm. The hob has the Dual Zone function for large pots, with a compact motor can be connected to outside with an evacuation pipe or used with a long-lasting odour filter module with the air that returns filtered into the kitchen. The glass opens and remains in the desired position and closes down in a fluid manner. The ease of cleaning is guaranteed.*



cm 83x51 - 4 zone - 6,8kW - Vetro nero - 700m<sup>3</sup>/h  
- 01DIM01EBL83

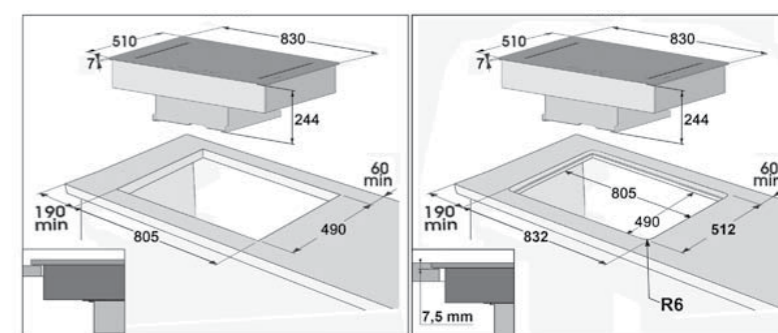
**FILTRI OPTIONAL - OPTIONAL FILTERS**

- |   |                |
|---|----------------|
| Kit filtrante con Hi-filter<br>Filtering kit with Hi-filter | 02KITFILDIAB   |
| Kit filtrante con AirO<br>Filtering kit with AirO           | 02KITFILDIAIRO |

- Comandi digitali a sfioramento  
Digital touch control
- 9 livelli di potenza + booster  
9 power levels + booster
- Segnale di calore residuo, blocco sicurezza bambini, presenza pentola, blocco a temperatura limite  
Residual heat warning, security child lock, pot detection, max temperature lock
- Potenza massima con limitatore 6,8 kW  
Max power with limiter 6,8 kW
- Motore cappa a 6 velocità  
Motor of hood with 6 speed
- Uscita aria 220x90 mm con raccordi  
Air outlet 220x90 mm with fittings

IN APPOGGIO - SURFACE MOUNTED

A FILO - FLUSH MOUNTED



<b>83 cm - 700 m<sup>3</sup>/h</b>	<b>4 zone con bridge 4 zones with bridge</b>
<b>easy lift sollevamento del vetro brevettato easy lift glass lift patented</b>	<b>Limitatore di potenza da 2,4 a 6,8 kW Power limiter from 2,4 to 6,8 kW</b>



Filtrante - Recirculation filter



Aspirante - Ducted exhaust

**AirO**  
PURIFICA L'ARIA CON IL PLASMA  
PURIFIES THE AIR WITH PLASMA



La comodità dell'induzione con la cappa integrata nello spazio di un comune piano da 60 cm. Con l'esclusivo sistema easylift il vetro si solleva per una pulizia semplice e veloce senza dover rimuovere coperchi o complicati elementi come in altri prodotti. Si può usare con un kit filtrante oppure collegarlo ad un tubo per l'esterno. Bello, comodo, compatto.

The convenience of induction with the integrated hood in the space of a common 60 cm top. With the exclusive easylift system the glass lifts up for quick and easy cleaning without having to remove lids or complicated elements like in other products. Can be used with a filter kit yet connect it as a pipe to the outside. Nice, comfortable, compact.

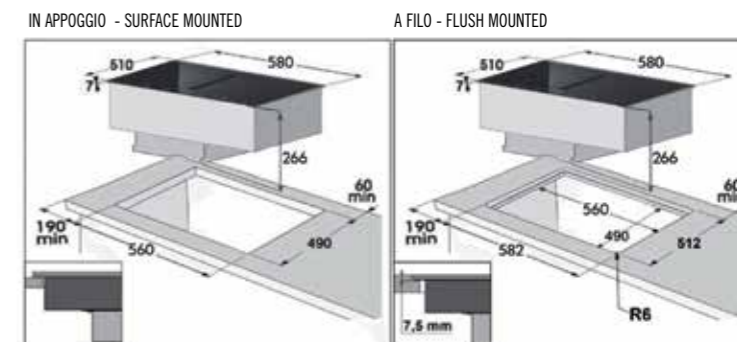


cm 58x51 - 4 zone - 7,2kW - Vetro nero - 700m<sup>3</sup>/h - 01DIM03EBL58

**FILTRI OPTIONAL - OPTIONAL FILTERS**

- Kit filtrante con Hi-filter      02KITFILDIAB  
Filtering kit with Hi-filter
- Kit filtrante con AirO          02KITFILDIAIRO  
Filtering kit with AirO

- Comandi digitali a sfioramento  
Digital touch control
- 9 livelli di potenza + booster  
9 power levels + booster
- Segnale di calore residuo, blocco sicurezza bambini, presenza pentola, blocco a temperatura limite  
Residual heat warning, security child lock, pot detection, max temperature lock
- Potenza massima 7,2 kW  
Max power 7,2 kW
- Motore cappa a 6 velocità  
Motor of hood with 6 speed
- Uscita aria 220x90 mm con raccordi  
Air outlet 220x90 mm with fittings



<b>58 cm - 700 m<sup>3</sup>/h</b>	<b>4 zone con bridge 4 zones with bridge</b>
<b>easy lift sollevamento del vetro brevettato easy lift glass lift patented</b>	<b>Aspirante o filtrante Ducted exhaust or recirculation filter version</b>



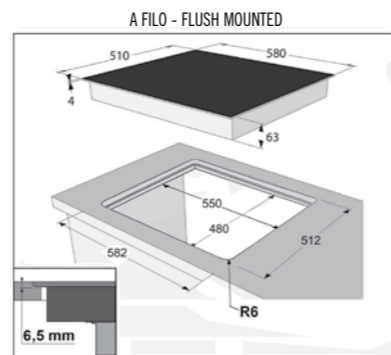
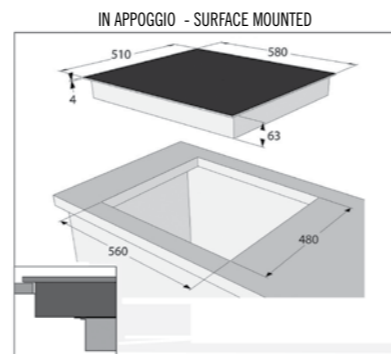
Filtrante - Recirculation filter

Aspirante - Ducted exhaust



- Vetro ceramico nero  
Black ceramic glass
- Comandi digitali a sfioramento  
Digital touch control
- Funzione Timer, spegnimento automatico per inattività  
Timer, stand-by automatic Off
- Segnale di calore residuo, blocco sicurezza bambini, presenza pentola, blocco a temperatura limite  
Residual heat warning, security child lock, pot detection, max temperature lock
- Installazione in appoggio o a filo top  
Surface or flush mounted
- 56x48 cm Misure incasso  
56x48 cm size for built-in

<b>58 cm</b>	<b>9 livelli di potenza + booster</b> <b>9 power levels + booster</b>
<b>4 zone con bridge (flexi)</b> <b>4 zones with bridge (flexi zone)</b>	<b>Potenza regolabile da 2,8 a max 6,8 kW</b> <b>Power adjustable from 2,8 to max 6,8 kW</b>

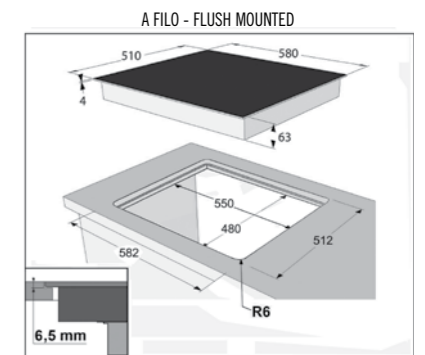
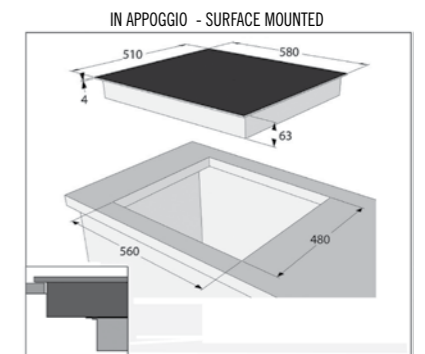


cm 58x51 - 4 zone - 6,8kW - Vetro nero  
- 01PIBEA58DIS



- Vetro ceramico nero  
Black ceramic glass
- Comandi digitali a sfioramento  
Digital touch control
- Funzione Timer, spegnimento automatico per inattività  
Timer, stand-by automatic Off
- Segnale di calore residuo, blocco sicurezza bambini, presenza pentola, blocco a temperatura limite  
Residual heat warning, security child lock, pot detection, max temperature lock
- Installazione in appoggio o a filo top  
Surface or flush mounted
- 56x48 cm Misure incasso  
56x48 cm size for built-in

<b>58 cm</b>	<b>9 livelli di potenza + booster</b> <b>9 power levels + booster</b>
<b>4 zone con bridge (flexi)</b> <b>4 zones with bridge (flexi zone)</b>	<b>Potenza regolabile da 2,8 a max 6,8 kW</b> <b>Power adjustable from 2,8 to max 6,8 kW</b>



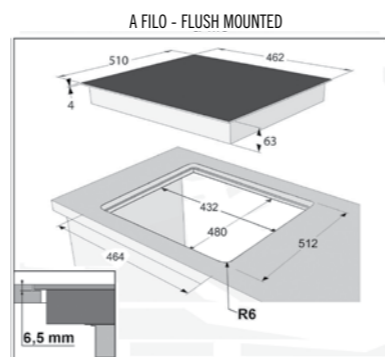
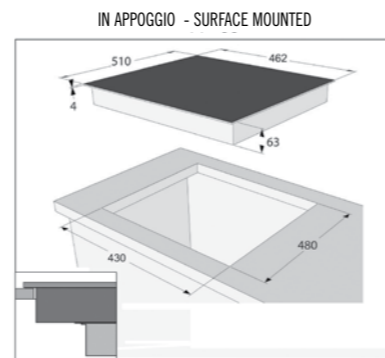
cm 58x51 - 4 zone - 6,8kW - Vetro nero  
- 01PIBEA58LX

# TRIO 45 induzione - Induction



- Vetro ceramico nero  
Black ceramic glass
- Comandi digitali a sfioramento  
Digital touch control
- Funzione Timer, spegnimento automatico per inattività  
Timer, stand-by automatic Off
- Segnale di calore residuo, blocco sicurezza bambini, presenza pentola, blocco a temperatura limite  
Residual heat warning, security child lock, pot detection, max temperature lock
- Installazione in appoggio o a filo top  
Surface or flush mounted
- 43x48 cm Misure incasso  
43x48 cm size for built-in

<b>46 cm</b>	<b>9 livelli di potenza + booster</b> <b>9 power levels + booster</b>
<b>3 zone</b> <b>3 zones</b>	<b>Potenza regolabile da 2,8 a max 5,2 kW</b> <b>Power adjustable from 2,8 to max 5,2 kW</b>



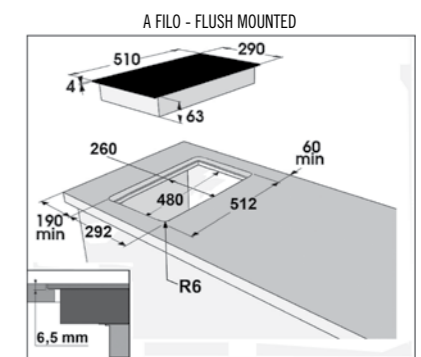
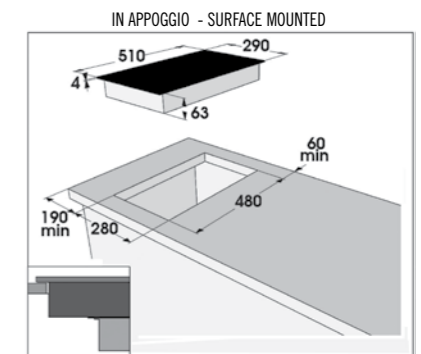
cm 46x51 - 3 zone - 5,2kW - Vetro nero  
- 01PITRI045

# DUO 30 induzione - Induction



- Vetro ceramico nero  
Black ceramic glass
- Comandi digitali a sfioramento  
Digital touch control
- Funzione Timer, spegnimento automatico per inattività  
Timer, stand-by automatic Off
- Segnale di calore residuo, blocco sicurezza bimbi, presenza pentola, blocco a temp. limite  
Residual heat warning, security child lock, pot detection, max temperature lock
- Installazione in appoggio o a filo top  
Surface or flush mounted
- 28x48 cm Misure incasso  
28x48 cm size for built-in

<b>29 cm</b>	<b>9 livelli di potenza + booster</b> <b>9 power levels + booster</b>
<b>2 zone</b> <b>2 zones</b>	<b>Potenza max 3,6 kW</b> <b>Max power 3,6 kW</b>



cm 29x51 - 2 zone - 3,6kW - Vetro nero  
- 01PIDU029



Trio Indy cm 45  
Da appoggio - Free standing  
01PITRI45INDYST

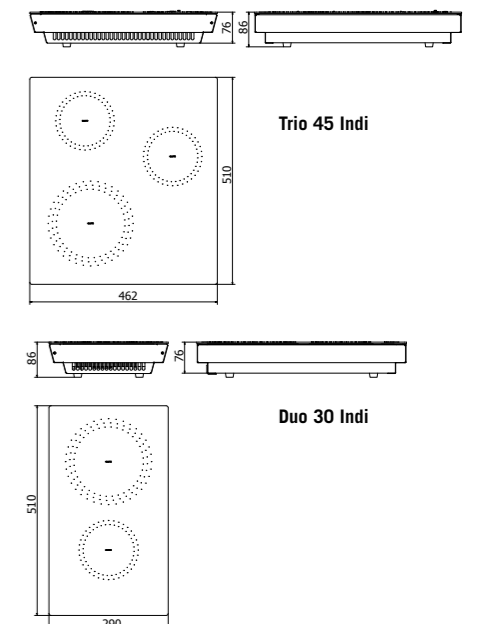


Duo Indy cm 30  
Da appoggio - Free standing  
01PIDU029INDYST

MODELLO	DIAMOND LUXOR	MODELLO	DIAMOND FLEXI	MODELLO	DIAMOND BRIDGE
Efficienza motore Motor efficiency	A+	Efficienza motore Motor efficiency	A+	Efficienza motore Motor efficiency	A+
Consumo annuo Annual consumption	55 kWh/a	Consumo annuo Annual consumption	55 kWh/a	Consumo annuo Annual consumption	55 kWh/a
Efficienza filtri Filter Efficiency	C	Efficienza filtri Filter Efficiency	C	Efficienza filtri Filter Efficiency	C
Rumorosità 5° velocità Noise level at 5° speed	65 dB	Rumorosità 5° velocità Noise level at 5° speed	65 dB	Rumorosità 5° velocità Noise level at 5° speed	65 dB
Dimensione induttori Inductors size	3 dia 145 mm 1 dia 200 mm	Dimensione induttori Inductors size	4 da 220x184 mm	Dimensione induttori Inductors size	3 dia 145 mm 1 dia 200 mm
Potenza induttori Power of inductors	3 x 1.200 W con limiter 1 x 1.600 W with limiter	Potenza induttori Power of inductors	4 x 2.100 W	Potenza induttori Power of inductors	3 x 1.200 W con limiter 1 x 1.600 W with limiter
Alimentazione Power supply	240 - 380 V / 50-60 Hz	Alimentazione Power supply	240 - 380 V / 50-60 Hz	Alimentazione Power supply	240 - 380 V / 50-60 Hz
Dimensioni imballo Box size	95x54x48h cm	Dimensioni imballo Box size	95x54x48h cm	Dimensioni imballo Box size	95x54x48h cm
Peso imballo Box weight	37 Kg.	Peso imballo Box weight	45 Kg.	Peso imballo Box weight	37 Kg.

MODELLO	DIAMOND 60	MODELLO	BEAUTY 60 DISPLAY	MODELLO	BEAUTY 60 LUXOR
Efficienza motore Motor efficiency	A+	Limitatore potenza Power limiter	2,8kW - 3,5kW 6kW - 7,2kW	Limitatore potenza Power limiter	2,8kW - 3,5kW 6kW - 7,2kW
Consumo annuo Annual consumption	55 kWh/a	Dimensione induttori Inductors size	3 dia 145 mm 1 dia 200 mm	Dimensione induttori Inductors size	3 dia 145 mm 1 dia 200 mm
Efficienza filtri Filter Efficiency	C	Potenza induttori Power of inductors	3 x 1.200 W 1 x 1.600 W	Potenza induttori Power of inductors	3 x 1.200 W 1 x 1.600 W
Rumorosità 5° velocità Noise level at 5° speed	65 dB	Alimentazione Power supply	240 - 380 V / 50-60 Hz	Alimentazione Power supply	240 - 380 V / 50-60 Hz
Dimensione induttori Inductors size	2 dia 145 mm 2 dia 200 mm	Dimensioni imballo Box size	62x61x12h cm	Dimensioni imballo Box size	62x61x12h cm
Potenza induttori Power of inductors	2 x 1.200 W 2 x 1.600 W	Peso imballo Box weight	9,7 Kg.	Peso imballo Box weight	9,7 Kg.
Alimentazione Power supply	240 V / 50-60 Hz				
Dimensioni imballo Box size	65x54x47h cm				
Peso imballo Box weight	35 Kg.				

MODELLO	TRIO 45 E INDY	MODELLO	DUO 30 E INDY
Limitatore potenza Power limiter	2,8kW - 3,5kW - 5,2kW	Limitatore potenza Power limiter	-
Dimensione induttori Inductors size	2 dia 145 mm 1 dia 200 mm	Dimensione induttori Inductors size	1 dia 200 mm 1 dia 145 mm
Potenza induttori Power of inductors	2 x 1.200 W 1 x 1.600 W	Potenza induttori Power of inductors	1 x 1.600 W 1 x 1.200 W
Alimentazione Power supply	240 - 380 V / 50-60 Hz	Alimentazione Power supply	240 V / 50-60 Hz
Dimensioni imballo Box size	50x62x12h cm	Dimensioni imballo Box size	33x61x12h cm
Peso imballo Box weight	7,8 Kg.	Peso imballo Box weight	5,6 Kg.







Un cielo luminoso e di aria pulita in cucina

A bright sky and clean air in the kitchen



## CAPPE A SOFFITTO

CEILING HOODS

Tante soluzioni di cappe installabili su vari tipi di soffitto sia incassate, sia agganciate con la struttura a vista.

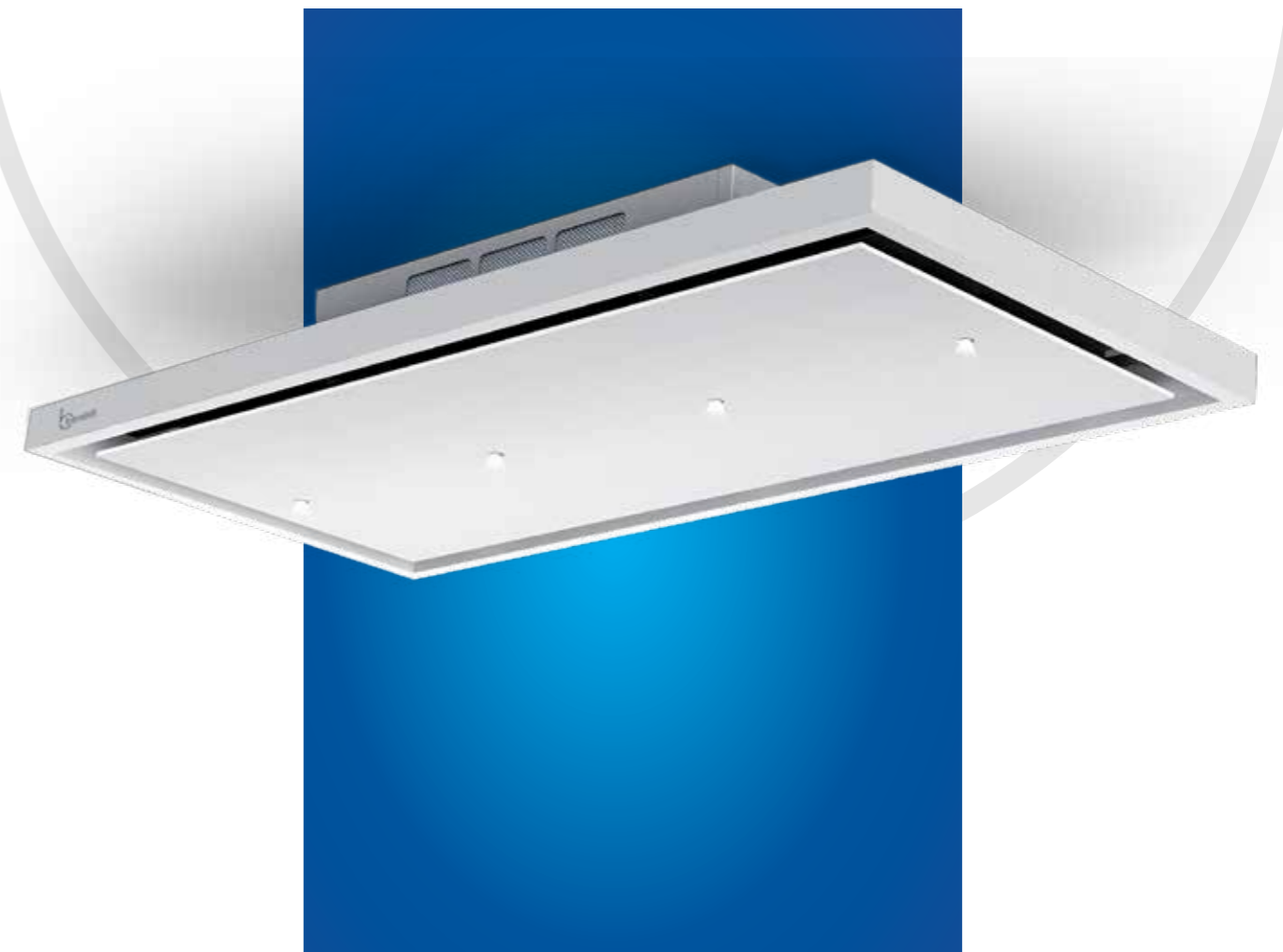
**Si possono comandare con il telecomando oppure attraverso una App.**

Efficaci anche con motori remoti per interno ed esterno.

Many solutions of hoods that can be installed on various types of ceiling, built-in or attached with the visible structure.

**They can be controlled with the remote control or through an App.**

Also effective with remote motors for indoor and outdoor





La cappa a soffitto moderna ed elegante con un profilo in acciaio satinato e con il piano in vetro bianco o nero. Ha la possibilità di usare motori da 800 fino a 1.300 m<sup>3</sup>/h agganciati alla struttura o removibili fino a 6 metri. Viene inserita con grande facilità nel controsoffitto. Disponibile nella misura da 90x60 cm. E' dotata dell'aspirazione perimetrale e di 2 strip LED ad alta potenza, si controlla con il telecomando o tramite App. per smartphone.

*The modern and elegant ceiling hood with a satin steel and a white or black glass top. It has the possibility of using motors from 800 up to 1.300 m<sup>3</sup>/h hooked to the structure or removable up to 6 meters. It is easily built-in into the false ceiling. Available in the 90x60 cm size. It is equipped with perimeter extraction and 2 high-power LED strips, it can be controlled with a remote control or via an App. for smartphone.*

cm 90x60 – inox, vetro bianco – St/steel, white glass  
- **01STVS0090STW**

cm 90x60 – inox, vetro nero – St/steel, black glass  
- **01STVS0090STB**

MOTORI DISPONIBILI SULLA CAPP  
O RIMOVIBILI FINO A 6 METRI

MOTORS AVAILABLE ON  
THE HOODS OR REMOVABLE UP TO 6 METERS

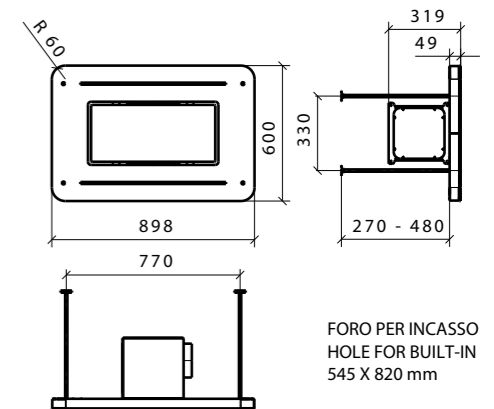
Kube – 800 m<sup>3</sup>/h - **01KITBXMTREA80**

Kube - 900 m<sup>3</sup>/h - **01KITBXMTREA90**

Flat Box - 900 m<sup>3</sup>/h - **01FLATBOX900**

Flat Box – 1.300 m<sup>3</sup>/h- **01FLATBOX1300**

- Luci a LED 2x7W  
LED lights 2x7W
- 4 velocità con intensiva, timer, spegnimento automatico, ind.pulizia/sost. filtri, funzione 24h  
4 speed with boost, timer, automatic switch off, filter cleaning and replacement indicator, 24h function
- Aspirazione perimetrale con pannello apribile  
perimetral extraction with openable panel
- Uscita d'aria 120 - 150 mm con valvola di non ritorno  
Air outlet 120 - 150 mm with check valve
- Filtro antiodori Hi-Filter agganciati ai filtri in alluminio (optional)  
Charcoal filter Hi-Filter coupled to the aluminium filters (optional)
- Distanza minima dal piano cottura 100 cm  
Min. distance from hob 100 cm



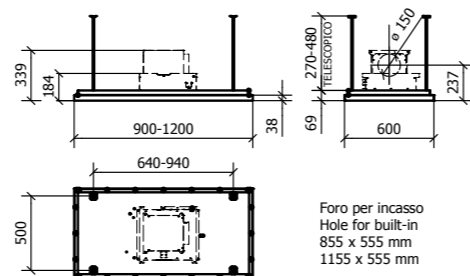
<b>Cappa per per controsoffitto Cooker hood for false ceiling</b>	<b>Aspirazione - Extraction Power 800 / 900 / 1.300 m<sup>3</sup>/h</b>
<b>Classe A</b>	<b>Filtrante o Aspirante Extraction or Recycling</b>
 <b>TELECOMANDO CON BATTERIA A LUNGA DURATA</b>  <b>REMOTE CONTROL WITH LONG LIFE BATTERY</b>	 <b>Free App at</b>  

# FLEXIA FLAT cm 90x60 - 120x60

Inox e piano luminoso - St/steel with light plan



- Luci LED 30W  
LED 30W
- 4 velocità con intensiva, timer, spegnimento automatico, ind.pulizia/sost. filtri, funzione 24h  
4 speed with boost, timer, automatic switch off, filter cleaning and replacement indicator, 24h function
- Aspirazione perimetrale con pannello apribile  
perimetral extraction with openable panel
- Uscita d'aria 120 - 150 mm con valvola di non ritorno  
Air outlet 120 - 150 mm with check valve
- Filtro antigrasso in alluminio multistrato lavabile  
Grease filter aluminium multilayer, washable
- Distanza minima dal piano cottura 100 cm  
Min. distance from hob 100 cm



cm 90x60 – inox – St/steel  
- **01FLEFL090ST**

cm 120x60 – inox – St/steel  
- **01FLEFL120ST**

MOTORI DISPONIBILI SULLA CAPPA  
O RIMOVIBILI FINO A 6 METRI

MOTORS AVAILIABLE ON  
THE HOODS OR REMOVABLE UP TO 6 METERS

Kube – 800 m<sup>3</sup>/h - **01KITBXMTREA80**

Kube - 900 m<sup>3</sup>/h - **01KITBXMTREA90**

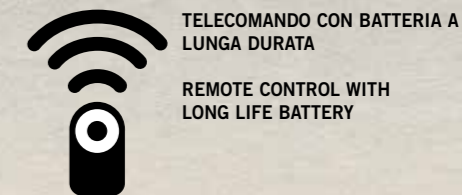
Flat Box - 900 m<sup>3</sup>/h - **01FLATBOX900**

Flat Box – 1.300 m<sup>3</sup>/h- **01FLATBOX1300**

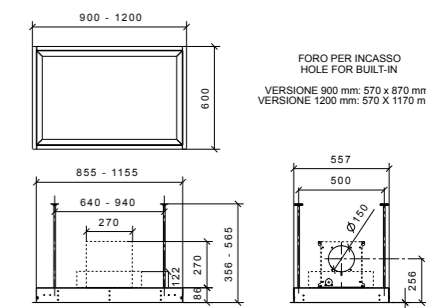
<b>Cappa per controsoffitto</b> Cooker hood for false ceiling	<b>Aspirazione - Extraction Power</b> 800 / 900 / 1.300 m <sup>3</sup> /h
<b>Classe A</b>	<b>Filtrante o Aspirante</b> Extraction or Recycling
 <p>TELECOMANDO CON BATTERIA A LUNGA DURATA REMOTE CONTROL WITH LONG LIFE BATTERY</p>	 <p>Free App at</p>  

# GEA FLAT cm 90x60 - 120x60

bianca o nera - white or black



- Luci a LED 4x1W  
LED lights 4x1W
- 4 velocità con intensiva, timer, spegnimento automatico, ind.pulizia/sost. filtri, funzione 24h  
4 speed with boost, timer, automatic switch off, filter cleaning and replacement indicator, 24h function
- Aspirazione perimetrale con pannello apribile  
perimetral extraction with openable panel
- Uscita d'aria 120 - 150 mm con valvola di non ritorno  
Air outlet 120 - 150 mm with check valve
- Filtro antigrasso in alluminio multistrato lavabile  
Grease filter aluminium multilayer, washable
- Distanza minima dal piano cottura 100 cm  
Min. distance from hob 100 cm



cm 90x60 – bianca – white  
**01GEAFL090WHSP**

cm 90x60 – nera – black  
**01GEAFL090BLSP**

cm 120x60 – bianca – white  
**01GEAFL120WHSP**

cm 120x60 – nera – black  
**01GEAFL120BLSP**

<b>Cappa per controsoffitto</b> Cooker hood for false ceiling	<b>Aspirazione - Extraction Power</b> 800 / 900 / 1.300 m <sup>3</sup> /h
<b>Classe A</b>	<b>Filtrante o Aspirante</b> Extraction or Recycling
 <p>TELECOMANDO CON BATTERIA A LUNGA DURATA REMOTE CONTROL WITH LONG LIFE BATTERY</p>	 <p>Free App at</p>  

MOTORI DISPONIBILI SULLA CAPPA  
O RIMOVIBILI FINO A 6 METRI

MOTORS AVAILIABLE ON  
THE HOODS OR REMOVABLE UP TO 6 METERS

Kube – 800 m<sup>3</sup>/h  
**01KITBXMTREA80**

Kube - 900 m<sup>3</sup>/h  
**01KITBXMTREA90**

Flat Box - 900 m<sup>3</sup>/h  
**01FLATBOX900**

Flat Box – 1.300 m<sup>3</sup>/h  
**01FLATBOX1300**



# GEA FLAT- INOX/GLASS

cm 90x60 - 120x60  
inox/vetro bianco - st-steel/white glass



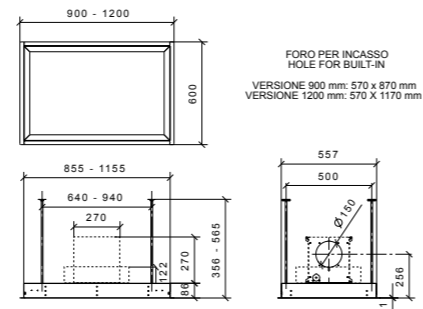
# UNIKA INCASSO

cm 120x50

vetro bianco e nero - white and black glass



- Luci a LED 4x1W  
LED lights 4x1W
- 4 velocità con intensiva, timer, spegnimento automatico, ind.pulizia/sost. filtri, funzione 24h  
4 speed with boost, timer, automatic switch off, filter cleaning and replacement indicator, 24h function
- Aspirazione perimetrale con pannello apribile  
perimetral extraction with openable panel
- Uscita d'aria 120 - 150 mm con valvola di non ritorno  
Air outlet 120 - 150 mm with check valve
- Filtro antigrasso in alluminio multistrato lavabile  
Grease filter aluminium multilayer, washable version)
- Distanza minima dal piano cottura 100 cm  
Min. distance from hob 100 cm



cm 90x60 – inox, vetro bianco – St/steel, white glass  
**01GEAF090SVWSL**

cm 120x60 – inox, vetro bianco – St/steel, white glass  
**01GEAF120SVWSL**

MOTORI DISPONIBILI SULLA CAPPA  
O RIMOVIBILI FINO A 6 METRI

MOTORS AVAILABLE ON  
THE HOODS OR REMOVABLE UP TO 6 METERS

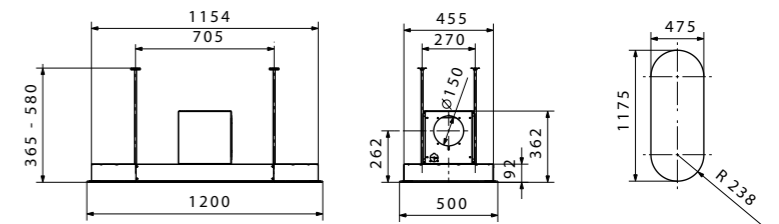
Kube – 800 m3/h  
**01KITBXMTREA80**

Kube - 900 m3/h  
**01KITBXMTREA90**

Flat Box - 900 m3/h  
**01FLATBOX900**

Flat Box – 1.300 m3/h  
**01FLATBOX1300**

- Luci a LED 4x1W  
LED lights 4x1W
- 4 velocità con intensiva, timer, spegnimento automatico, ind.pulizia/sost. filtri, funzione 24h  
4 speed with boost, timer, automatic switch off, filter cleaning and replacement indicator, 24h function
- Aspirazione perimetrale con pannello apribile  
perimetral extraction with openable panel
- Uscita d'aria 120 - 150 mm con valvola di non ritorno  
Air outlet 120 - 150 mm with check valve
- Filtro antigrasso in alluminio multistrato lavabile  
Grease filter aluminium multilayer, washable version)
- Distanza minima dal piano cottura 100 cm  
Min. distance from hob 100 cm



Cappa per controsoffitto  
Cooker hood for false ceiling

Aspirazione - Extraction Power  
800 / 900 m<sup>3</sup>/h

Classe A

Filtrante o Aspirante  
Extraction or Recycling



TELECOMANDO CON BATTERIA A  
LUNGA DURATA

REMOTE CONTROL WITH  
LONG LIFE BATTERY



Free App at



cm 120x50 – vetro, bianca – glass, white  
- **01UNKIS120WH**

MOTORI DISPONIBILI SULLA CAPPA  
O RIMOVIBILI FINO A 6 METRI

MOTORS AVAILABLE ON  
THE HOODS OR REMOVABLE UP TO 6 METERS

Kube – 800 m3/h  
**01KITBXMTREA80**

Kube - 900 m3/h  
**01KITBXMTREA90**

FLAT BOX NOT AVAILABLE



TELECOMANDO CON BATTERIA A  
LUNGA DURATA

REMOTE CONTROL WITH  
LONG LIFE BATTERY



Free App at



# NOTA SOFFITTO cm 90x60

bianca o nera con cornice cromata  
white or black with chrome frame

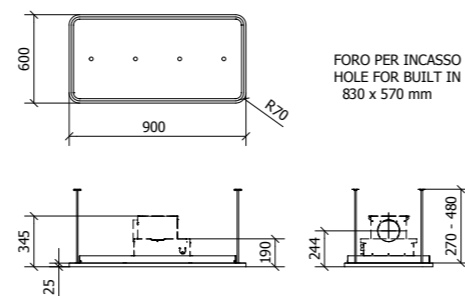


TELECOMANDO CON BATTERIA A LUNGA DURATA  
REMOTE CONTROL WITH LONG LIFE BATTERY

- Luci a LED 4x1W  
LED lights 4x1W
- 4 velocità con intensiva, timer, spegnimento automatico, ind.pulizia/sost. filtri, funzione 24h  
4 speed with boost, timer, automatic switch off, filter cleaning and replacement indicator, 24h function
- Aspirazione perimetrale con pannello apribile  
perimetral extraction with openable panel
- Uscita d'aria 120 - 150 mm con valvola di non ritorno  
Air outlet 120 - 150 mm with check valve
- Filtro antigrasso in alluminio multistrato lavabile  
Grease filter aluminium multilayer, washable
- Distanza minima dal piano cottura 100 cm  
Min. distance from hob 100 cm

cm 90x60 - Cromato, bianco  
Chromed, white  
- **01NOTS0090WH**

cm 90x60 - Cromato, nero  
Chromed, black  
- **01NOTS0090BL**



MOTORI DISPONIBILI SULLA CAPP  
O RIMOVIBILI FINO A 6 METRI  
MOTORS AVAILIABLE ON  
THE HOODS OR REMOVABLE UP TO 6 METERS

Kube - 800 m<sup>3</sup>/h  
**01KITBXTREA80**

Kube - 900 m<sup>3</sup>/h  
**01KITBXTREA90**

Flat Box - 900 m<sup>3</sup>/h  
**01FLATBOX900**

Flat Box - 1.300 m<sup>3</sup>/h  
**01FLATBOX1300**

<b>Cappa per controsoffitto Cooker hood for false ceiling</b>	<b>Aspirazione - Extraction Power 800 / 900 / 1.300 m<sup>3</sup>/h</b>
<b>Classe A</b>	<b>Filtrante o Aspirante Extraction or Recycling</b>
	 <b>Free App at</b> Download on the  App Store ANDROID APP ON  Google play

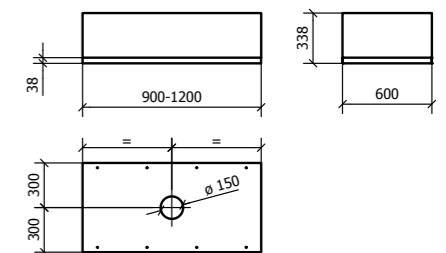
# XENIA A VISTA cm 90x60 - 120x60

bianco e inox  
white and st-steel



TELECOMANDO CON BATTERIA A LUNGA DURATA  
REMOTE CONTROL WITH LONG LIFE BATTERY

- Luci LED 36W  
LED 36W
- 4 velocità con intensiva, timer, spegnimento automatico, ind.pulizia/sost. filtri, funzione 24h  
4 speed with boost, timer, automatic switch off, filter cleaning and replacement indicator, 24h function
- Aspirazione perimetrale con pannello apribile  
perimetral extraction with openable panel
- Uscita d'aria 120 - 150 mm con valvola di non ritorno  
Air outlet 120 - 150 mm with check valve
- Filtro antigrasso in alluminio multistrato lavabile  
Grease filter aluminium multilayer, washable
- Distanza minima dal piano cottura 100 cm  
Min. distance from hob 100 cm



cm 90x60 - inox, bianco - St/steel, white - 800m<sup>3</sup>/h  
- **01XEN090STW80**

cm 90x60 - inox, bianco - St/steel, white - 900m<sup>3</sup>/h  
- **01XEN090STW90**

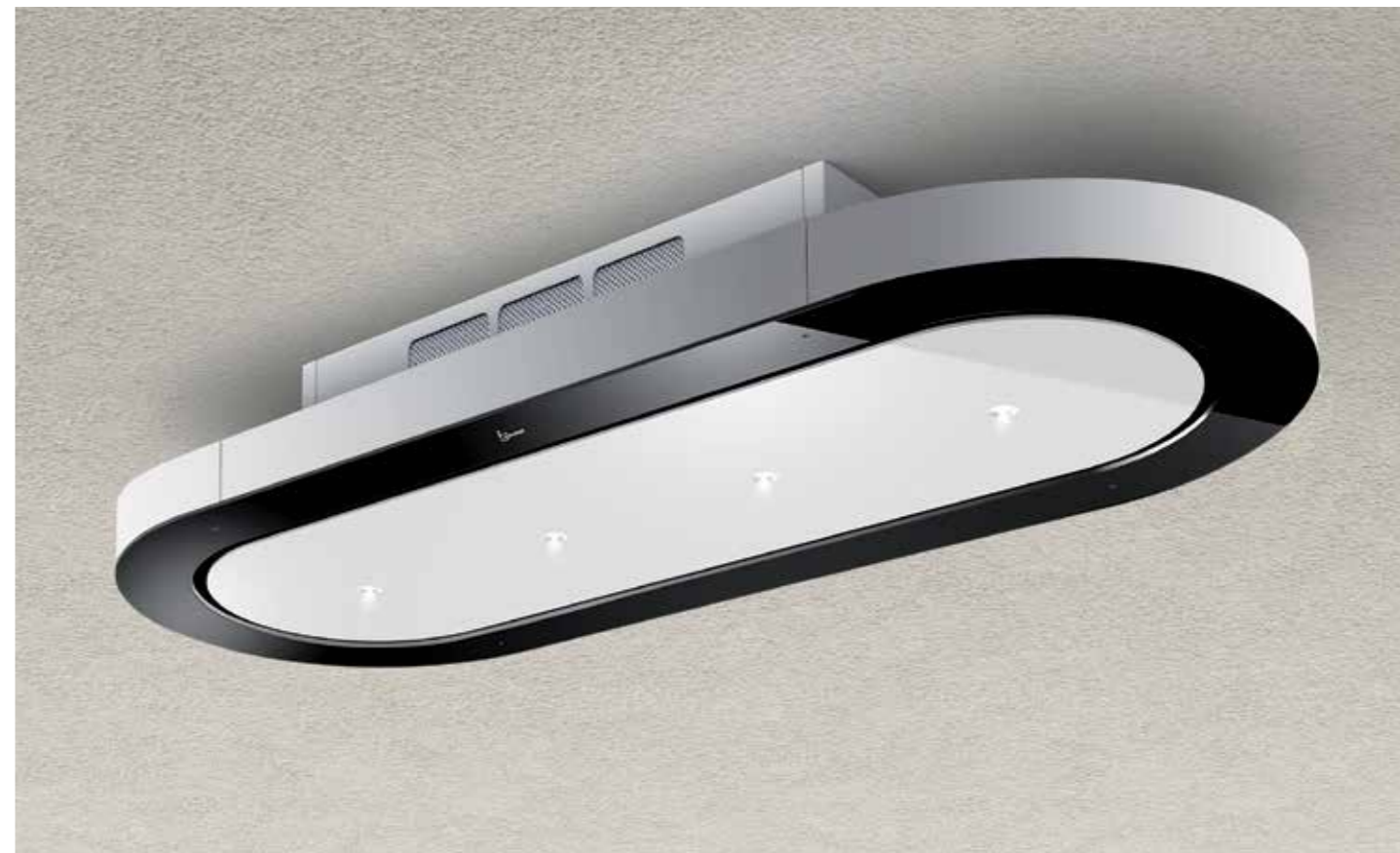
Conrice Filtrante - Frame filtering version cm 90 (opt.)  
**01XENCORNICE90ST**

cm 120x60 - inox, bianco - St/steel, white - 800m<sup>3</sup>/h  
- **01XEN120STW80**

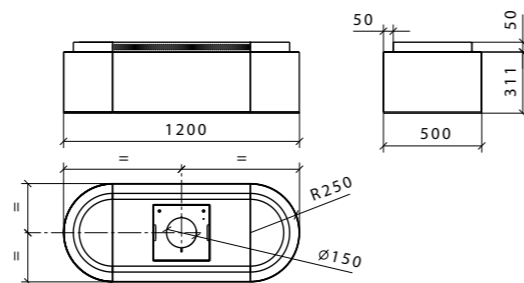
cm 120x60 - inox, bianco - St/steel, white - 900m<sup>3</sup>/h  
- **01XEN120STW90**

Conrice Filtrante - Frame filtering version cm 120 (opt.)  
**01XENCORNICE12ST**

<b>Cappa a soffitto Ceiling hood</b>	<b>Aspirazione - Extraction Power 800 / 900 m<sup>3</sup>/h</b>
<b>Classe A</b>	<b>Filtrante o Aspirante Extraction or Recycling</b>
	 <b>Free App at</b> Download on the  App Store ANDROID APP ON  Google play



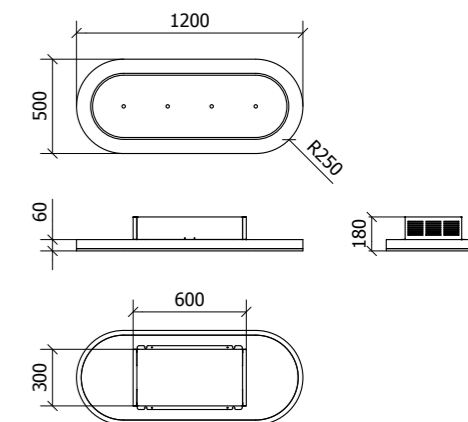
- Luci a LED 4x1W  
LED lights 4x1W
- 4 velocità con intensiva, timer, spegnimento automatico, ind.pulizia/sost. filtri, funzione 24h  
4 speed with boost, timer, automatic switch off, filter cleaning and replacement indicator, 24h function
- Aspirazione perimetrale con pannello apribile  
perimetral extraction with openable panel
- Uscita d'aria 120 - 150 mm con valvola di non ritorno  
Air outlet 120 - 150 mm with check valve
- Filtro antigrasso in alluminio multistrato lavabile  
Grease filter aluminium multilayer, washable
- Distanza minima dal piano cottura 100 cm  
Min. distance from hob 100 cm



- Luci a LED 4x1W  
LED lights 4x1W
- 4 velocità con intensiva, timer, spegnimento automatico, ind.pulizia/sost. filtri, funzione 24h, sanificazione  
4 speed with boost, timer, automatic switch off, filter cleaning and replacement indicator, 24h function, sanification
- Aspirazione perimetrale con pannello apribile  
perimetral extraction with openable panel
- Uscita d'aria su entrambi i lati  
Air outlet on both sides
- Hi-Filter: Speciale filtro antiordori rigenerabile a lunga durata  
Hi-Filter: special long lasting regenerable charcoal filter
- Distanza minima dal piano cottura 100 cm  
Min. distance from hob 100 cm

**AirO**  
PURIFICA L'ARIA CON IL PLASMA  
PURIFIES THE AIR WITH PLASMA

Modulo Airò per cappe Free  
Airò module for Free versions  
- 02MODAIROFREE



<b>Cappa a soffitto a libera installazione</b> Free standing ceiling hood	<b>Aspirazione - Extraction Power</b> 800 / 900 m <sup>3</sup> /h
<b>Classe A</b>	<b>Filtrante o Aspirante</b> Extraction or Recycling
 <p>TELECOMANDO CON BATTERIA A LUNGA DURATA REMOTE CONTROL WITH LONG LIFE BATTERY</p>	 <p>Free App at    </p>

cm 120x50 – vetro, struttura bianca  
glass, white structure – 800m<sup>3</sup>/h  
- 01UNKISV120WH80

cm 120x50 – vetro, struttura bianca  
glass, white structure – 900m<sup>3</sup>/h  
- 01UNKISV120WH90

Conrice Filtrante - Frame filtering version cm 120  
- 01UNKCORNICEWH

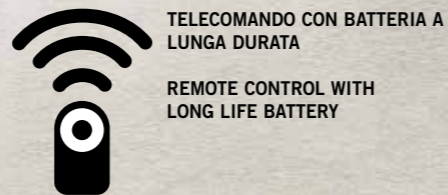
<b>Cappa a soffitto a libera installazione</b> Free standing ceiling hood	<b>Aspirazione - Extraction Power</b> 900 o 1.300 m <sup>3</sup> /h
<b>Classe A</b>	<b>Filtrante con Hi-filter incluso</b> Recycling with Hi-filter included
 <p>TELECOMANDO CON BATTERIA A LUNGA DURATA REMOTE CONTROL WITH LONG LIFE BATTERY</p>	 <p>Free App at    </p>

cm 120x50 – bianca e nero  
white and black – 900m<sup>3</sup>/h  
- 01UNKFR120WH90

cm 120x50 – bianca e nero  
white and black – 1300m<sup>3</sup>/h  
- 01UNKFR120WH13

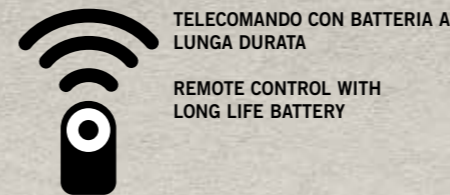
# FLEXIA FREE cm 90x60 - 120x60

Inox con pannello luminoso  
st-steel with light panel



# GEA FREE cm 90x60 - 120x60

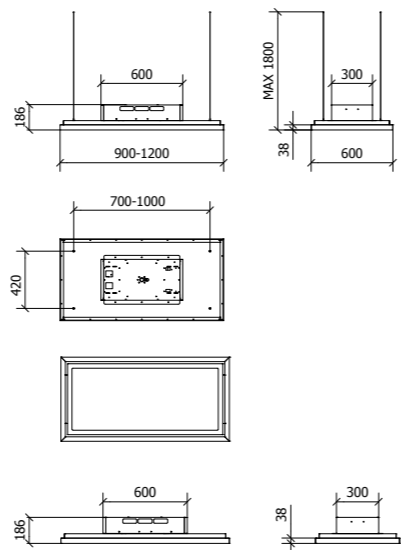
bianca o inox - white or st/steel



- Luci a LED 36W  
LED lights 36W
- 4 velocità con intensiva, timer, spegnimento automatico, ind.pulizia/sost. filtri, funzione 24h, sanificazione  
4 speed with boost, timer, automatic switch off, filter cleaning and replacement indicator, 24h function, sanification
- Aspirazione perimetrale con pannello apribile  
perimetral extraction with openable panel
- Uscita d'aria su entrambi i lati  
Air outlet on both sides
- Hi-Filter: Speciale filtro antidiodori rigenerabile a lunga durata  
Hi-Filter: special long lasting regenerable charcoal filter
- Distanza minima dal piano cottura 100 cm  
Min. distance from hob 100 cm



Modulo Airò per cappe Free  
Airò module for Free versions  
- 02MODAIROFREE



cm 90x60 - inox - St/steel - 900m³/h  
- 01FLEFR090STW90

cm 90x60 - inox - St/steel -1300m³/h  
- 01FLEFR090STW13

cm 120x60 - inox - St/steel - 900m³/h  
- 01FLEFR120STW90

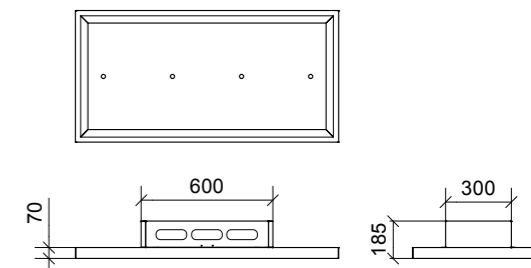
cm 120x60 - inox - St/steel -1300m³/h  
- 01FLEFR120STW13

Kit 4 cavi da 1,5 mt.  
- 01SETCAVIXEN90

- Luci a LED 4x1W  
LED lights 4x1W
- 4 velocità con intensiva, timer, spegnimento automatico, ind.pulizia/sost. filtri, funzione 24h, sanificazione  
4 speed with boost, timer, automatic switch off, filter cleaning and replacement indicator, 24h function, sanification
- Aspirazione perimetrale con pannello apribile  
perimetral extraction with openable panel
- Uscita d'aria su entrambi i lati  
Air outlet on both sides
- Hi-Filter: Speciale filtro antidiodori rigenerabile a lunga durata  
Hi-Filter: special long lasting regenerable charcoal filter
- Distanza minima dal piano cottura 100 cm  
Min. distance from hob 100 cm



Modulo Airò per cappe Free  
Airò module for Free versions  
- 02MODAIROFREE



cm 90x60 - bianca - white - 900 m³/h  
01GEAFFR090WH90

cm 90x60 - bianca - white - 1.300 m³/h  
01GEAFFR090WH13

cm 120x60 - bianca - white - 900 m³/h  
01GEAFFR120WH90

cm 120x60 - bianca - white - 1.300 m³/h  
01GEAFFR120WH13

cm 90x60 - inox/bianca - St-steel/white - 900 m³/h  
01GEAFFR090ST90

cm 90x60 - inox/bianca - St-steel/white - 1300 m³/h  
01GEAFFR090ST13

cm 120x60 - inox/bianca - St-steel/white - 900 m³/h  
01GEAFFR120ST90

cm 120x60 - inox/bianca - St-steel/white - 1300 m³/h  
01GEAFFR120ST13

<b>Cappa a soffitto a libera installazione Free standing ceiling hood</b>	<b>Aspirazione - Extraction Power 900 o 1.300 m³/h</b>
<b>Classe A</b>	<b>Filtrante con Hi-filter incluso Recycling with Hi-filter included</b>
<p>VERSIONE CON CAVI VERSION WITH CABLES</p>	<p>Free App at</p>

<b>Cappa a soffitto a libera installazione Free standing ceiling hood</b>	<b>Aspirazione - Extraction Power 900 o 1.300 m³/h</b>
<b>Classe A</b>	<b>Filtrante con Hi-filter incluso Recycling with Hi-filter included</b>
	<p>Free App at</p>

# STIVIA FREE cm 90x60

vetro nero o bianco e inox  
white or black glass and st-steel



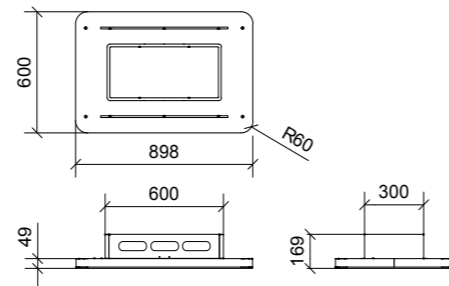
# NOTA FREE cm 90x60

bianca o nera con cornice cromata  
white or black with chrome frame



- Luci a LED 2x7W  
LED lights 2x7W
- 4 velocità con intensiva, timer, spegnimento automatico, ind.pulizia/sost. filtri, funzione 24h, sanificazione  
4 speed with boost, timer, automatic switch off, filter cleaning and replacement indicator, 24h function, sanification
- Aspirazione perimetrale con pannello apribile  
perimetral extraction with openable panel
- Uscita d'aria su entrambi i lati  
Air outlet on both sides
- Hi-Filter: Speciale filtro antiodori rigenerabile a lunga durata  
Hi-Filter: special long lasting regenerable charcoal filter
- Distanza minima dal piano cottura 100 cm  
Min. distance from hob 100 cm

**AirO**  
PURIFICA L'ARIA CON IL PLASMA  
PURIFIES THE AIR WITH PLASMA  
Modulo Airò per cappe Free  
Airò module for Free versions  
- 02MODAIROFREE

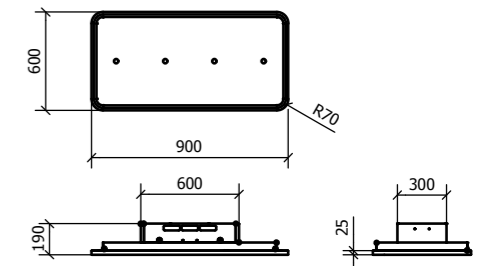


- cm 90x60 – inox, bianco – St/steel, white – 900m<sup>3</sup>/h  
- 01STVFR090STW90
- cm 90x60 – inox, bianco – St/steel, white – 1.300m<sup>3</sup>/h  
- 01STVFR090STW13
- cm 90x60 – inox, nera – St/steel, black – 900m<sup>3</sup>/h  
- 01STVFR090STB90
- cm 90x60 – inox, nera – St/steel, black – 1.300m<sup>3</sup>/h  
- 01STVFR090STB13

Cappa a soffitto a libera installazione Free standing ceiling hood	Aspirazione - Extraction Power 900 o 1.300 m <sup>3</sup> /h
Classe A	Filtrante con Hi-filter incluso Recycling with Hi-filter included
	 Free App at  

- Luci a LED 4x1W  
LED lights 4x1W
- 4 velocità con intensiva, timer, spegnimento automatico, ind.pulizia/sost. filtri, funzione 24h, sanificazione  
4 speed with boost, timer, automatic switch off, filter cleaning and replacement indicator, 24h function, sanification
- Aspirazione perimetrale con pannello apribile  
perimetral extraction with openable panel
- Uscita d'aria su entrambi i lati  
Air outlet on both sides
- Hi-Filter: Speciale filtro antiodori rigenerabile a lunga durata  
Hi-Filter: special long lasting regenerable charcoal filter
- Distanza minima dal piano cottura 100 cm  
Min. distance from hob 100 cm

**AirO**  
PURIFICA L'ARIA CON IL PLASMA  
PURIFIES THE AIR WITH PLASMA  
Modulo Airò per cappe Free  
Airò module for Free versions  
- 02MODAIROFREE



Cappa a soffitto a libera installazione Free standing ceiling hood	Aspirazione - Extraction Power 900 o 1.300 m <sup>3</sup> /h
Classe A	Filtrante con Hi-filter incluso Recycling with Hi-filter included
	 Free App at  

- cm 90x60 – Cromato, bianco o nero  
Chromed, white or black – 900 m<sup>3</sup>/h  
- 01NOTFR090WH90 - BL90
- cm 90x60 – Cromato, bianco o nero  
Chromed, white or black – 1300 m<sup>3</sup>/h  
- 01NOTFR090WH13 - BL13



# NIMA FREE cm 90x60

bianca o nera - white or black



# COMET FREE ø cm 90

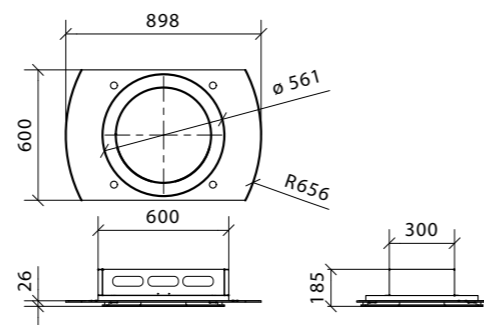
bianca o nera - white or black



- Luci a LED 4x1W  
LED lights 4x1W
- 4 velocità con intensiva, timer, spegnimento automatico, ind.pulizia/sost. filtri, funzione 24h, sanificazione  
4 speed with boost, timer, automatic switch off, filter cleaning and replacement indicator, 24h function, sanification
- Aspirazione perimetrale con pannello apribile  
perimetral extraction with openable panel
- Uscita d'aria su entrambi i lati  
Air outlet on both sides
- Hi-Filter: Speciale filtro antidiodori rigenerabile a lunga durata  
Hi-Filter: special long lasting regenerable charcoal filter
- Distanza minima dal piano cottura 100 cm  
Min. distance from hob 100 cm

**AirO**  
PURIFICA L'ARIA CON IL PLASMA  
PURIFIES THE AIR WITH PLASMA

Modulo Airò per cappe Free  
Airò module for Free versions  
- 02MODAIROFREE



TELECOMANDO CON BATTERIA A LUNGA DURATA  
REMOTE CONTROL WITH LONG LIFE BATTERY

cm 90x60 – bianca, inox – white, St/steel – 900m<sup>3</sup>/h  
01NIMFR090STW90

cm 90x60 – bianca, inox – white, St/steel – 1300m<sup>3</sup>/h  
1NIMFR090STW13

cm 90x60 – nera, inox – black, St/steel – 900m<sup>3</sup>/h  
01NIMFR090STB90

cm 90x60 – nera, inox – black, St/steel – 1300m<sup>3</sup>/h  
1NIMFR090STB13

Cappa a soffitto a libera installazione  
Free standing ceiling hood

Aspirazione - Extraction Power  
900 o 1.300 m<sup>3</sup>/h

Classe A

Filtrante con Hi-filter incluso  
Recycling with Hi-filter included



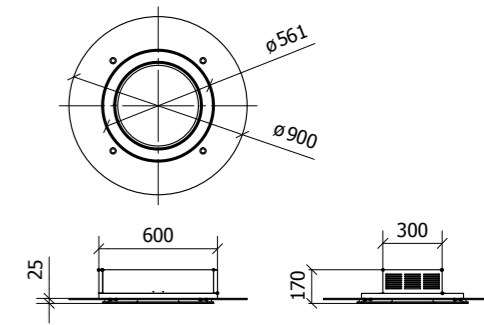
Free App at



- Luci a LED 4x1W  
LED lights 4x1W
- 4 velocità con intensiva, timer, spegnimento automatico, ind.pulizia/sost. filtri, funzione 24h, sanificazione  
4 speed with boost, timer, automatic switch off, filter cleaning and replacement indicator, 24h function, sanification
- Aspirazione perimetrale con pannello apribile  
perimetral extraction with openable panel
- Uscita d'aria su entrambi i lati  
Air outlet on both sides
- Hi-Filter: Speciale filtro antidiodori rigenerabile a lunga durata  
Hi-Filter: special long lasting regenerable charcoal filter
- Distanza minima dal piano cottura 100 cm  
Min. distance from hob 100 cm

**AirO**  
PURIFICA L'ARIA CON IL PLASMA  
PURIFIES THE AIR WITH PLASMA

Modulo Airò per cappe Free  
Airò module for Free versions  
- 02MODAIROFREE



TELECOMANDO CON BATTERIA A LUNGA DURATA  
REMOTE CONTROL WITH LONG LIFE BATTERY

cm 90 diam. – bianca, inox – white, St/steel – 900m<sup>3</sup>/h  
01CMTFR090STW90

cm 90 diam. – bianca, inox – white, St/steel – 1.300m<sup>3</sup>/h  
01CMTFR090STW13

cm 90 diam. – nera, inox – black, St/steel – 900m<sup>3</sup>/h  
01CMTFR090STB90

cm 90 diam. – nera, inox – black, St/steel – 1.300m<sup>3</sup>/h  
01CMTFR090STB13

Cappa a soffitto a libera installazione  
Free standing ceiling hood

Aspirazione - Extraction Power  
900 o 1.300 m<sup>3</sup>/h

Classe A

Filtrante con Hi-filter incluso  
Recycling with Hi-filter included



Free App at





# PRESTAZIONI - PERFORMANCE

MODELLO	STIVIA SOFFITTO
Portata motori Max airflow	fino a / up to 1.300 m <sup>3</sup> /h
Pressione Max pressure	430 Pa
Consumo annuo Annual consumption	58 kWh/a
Efficienza motore Motor efficiency	A
Efficienza luci Light efficiency	A
Efficienza filtri Filter Efficiency	C – A*
Rumorosità 3° velocità Noise level at 3° speed	63 dB
Dimensioni imballo Box size	95x62x43 cm
Peso imballo Box weight	30 Kg

MODELLO	FLEXIA FLAT
Portata motori Max airflow	fino a / up to 1.300 m <sup>3</sup> /h
Pressione Max pressure	430 Pa
Consumo annuo Annual consumption	58 kWh/a
Efficienza motore Motor efficiency	A
Efficienza luci Light efficiency	A
Efficienza filtri Filter Efficiency	C – A*
Rumorosità 3° velocità Noise level at 3° speed	63 dB
Dimensioni imballo Box size	95x62x44 cm 132x72x53 cm
Peso imballo Box weight	24 Kg 31 Kg

MODELLO	GEA FLAT WHITE/BLACK
Portata motori Max airflow	fino a / up to 1.300 m <sup>3</sup> /h
Pressione Max pressure	430 Pa
Consumo annuo Annual consumption	58 kWh/a
Efficienza motore Motor efficiency	A
Efficienza luci Light efficiency	A
Efficienza filtri Filter Efficiency	C – A*
Rumorosità 3° velocità Noise level at 3° speed	59 dB
Dimensioni imballo Box size	95x62x43 cm 132x72x53 cm
Peso imballo Box weight	20 Kg 24 Kg

MODELLO	FLEXIA FREE 90 - 120
Portata motori Max airflow	fino a / up to 1.300 m <sup>3</sup> /h
Pressione Max pressure	430 Pa
Consumo annuo Annual consumption	58 kWh/a
Efficienza motore Motor efficiency	A
Efficienza luci Light efficiency	A
Efficienza filtri Filter Efficiency	C – A*
Rumorosità 3° velocità Noise level at 3° speed	63 dB
Dimensioni imballo Box size	95x65x23 cm 125x65x23 cm
Peso imballo Box weight	33 Kg 38 Kg

MODELLO	GEA FREE
Portata motori Max airflow	fino a / up to 1.300 m <sup>3</sup> /h
Pressione Max pressure	430 Pa
Consumo annuo Annual consumption	58 kWh/a
Efficienza motore Motor efficiency	A
Efficienza luci Light efficiency	A
Efficienza filtri Filter Efficiency	C – A*
Rumorosità 3° velocità Noise level at 3° speed	63 dB
Dimensioni imballo Box size	95x65x23 cm 125x65x23 cm
Peso imballo Box weight	40 Kg 45 Kg

MODELLO	STIVIA FREE
Portata motori Max airflow	fino a / up to 1.300 m <sup>3</sup> /h
Pressione Max pressure	430 Pa
Consumo annuo Annual consumption	58 kWh/a
Efficienza motore Motor efficiency	A
Efficienza luci Light efficiency	A
Efficienza filtri Filter Efficiency	C – A*
Rumorosità 3° velocità Noise level at 3° speed	63 dB
Dimensioni imballo Box size	95x62x30 cm
Peso imballo Box weight	34 Kg

MODELLO	GEA FLAT INOX/GLASS
Portata motori Max airflow	fino a / up to 1.300 m <sup>3</sup> /h
Pressione Max pressure	430 Pa
Consumo annuo Annual consumption	58 kWh/a
Efficienza motore Motor efficiency	A
Efficienza luci Light efficiency	A
Efficienza filtri Filter Efficiency	C – A*
Rumorosità 3° velocità Noise level at 3° speed	59 dB
Dimensioni imballo Box size	95x62x43 cm 132x72x53 cm
Peso imballo Box weight	23 Kg 30 Kg

MODELLO	UNIKA INCASSO
Portata motori Max airflow	900 m <sup>3</sup> /h
Pressione Max pressure	560 Pa
Consumo annuo Annual consumption	58 kWh/a
Efficienza motore Motor efficiency	A
Efficienza luci Light efficiency	A
Efficienza filtri Filter Efficiency	C – A*
Rumorosità 3° velocità Noise level at 3° speed	59 dB
Dimensioni imballo Box size	128x50x75 cm
Peso imballo Box weight	35 Kg

MODELLO	NOTA SOFFITTO
Portata motori Max airflow	fino a / up to 1.300 m <sup>3</sup> /h
Pressione Max pressure	430 Pa
Consumo annuo Annual consumption	58 kWh/a
Efficienza motore Motor efficiency	A
Efficienza luci Light efficiency	A
Efficienza filtri Filter Efficiency	C – A*
Rumorosità 3° velocità Noise level at 3° speed	63 dB
Dimensioni imballo Box size	95x65x23 cm
Peso imballo Box weight	34 Kg

MODELLO	NOTA FREE
Portata motori Max airflow	fino a / up to 1.300 m <sup>3</sup> /h
Pressione Max pressure	430 Pa
Consumo annuo Annual consumption	58 kWh/a
Efficienza motore Motor efficiency	A
Efficienza luci Light efficiency	A
Efficienza filtri Filter Efficiency	C – A*
Rumorosità 3° velocità Noise level at 3° speed	63 dB
Dimensioni imballo Box size	95x65x23 cm
Peso imballo Box weight	42 Kg

MODELLO	NIMA FREE
Portata motori Max airflow	fino a / up to 1.300 m <sup>3</sup> /h
Pressione Max pressure	430 Pa
Consumo annuo Annual consumption	58 kWh/a
Efficienza motore Motor efficiency	A
Efficienza luci Light efficiency	A
Efficienza filtri Filter Efficiency	C – A*
Rumorosità 3° velocità Noise level at 3° speed	57 dB
Dimensioni imballo Box size	95x65x23 cm
Peso imballo Box weight	40 Kg

MODELLO	COMET FREE
Portata motori Max airflow	fino a / up to 1.300 m <sup>3</sup> /h
Pressione Max pressure	430 Pa
Consumo annuo Annual consumption	58 kWh/a
Efficienza motore Motor efficiency	A
Efficienza luci Light efficiency	A
Efficienza filtri Filter Efficiency	C – A*
Rumorosità 3° velocità Noise level at 3° speed	63 dB
Dimensioni imballo Box size	95x95x23 cm
Peso imballo Box weight	42 Kg

MODELLO	XENIA A VISTA
Portata motori Max airflow	fino a / up to 900 m <sup>3</sup> /h
Pressione Max pressure	560 Pa
Consumo annuo Annual consumption	58 kWh/a
Efficienza motore Motor efficiency	A
Efficienza luci Light efficiency	A
Efficienza filtri Filter Efficiency	C – A*
Rumorosità 3° velocità Noise level at 3° speed	63 dB
Dimensioni imballo Box size	95x65x44 cm 133x72x53 cm
Peso imballo Box weight	42 Kg 47 Kg

MODELLO	UNIKA A VISTA
Portata motori Max airflow	900 m <sup>3</sup> /h
Pressione Max pressure	560 Pa
Consumo annuo Annual consumption	58 kWh/a
Efficienza motore Motor efficiency	A
Efficienza luci Light efficiency	A
Efficienza filtri Filter Efficiency	C – A*
Rumorosità 3° velocità Noise level at 3° speed	59 dB
Dimensioni imballo Box size	132x72x53 cm
Peso imballo Box weight	45 Kg

MODELLO	UNIKA FREE
Portata motori Max airflow	fino a / up to 1.300 m <sup>3</sup> /h
Pressione Max pressure	430 Pa
Consumo annuo Annual consumption	58 kWh/a
Efficienza motore Motor efficiency	A
Efficienza luci Light efficiency	A
Efficienza filtri Filter Efficiency	C – A*
Rumorosità 3° velocità Noise level at 3° speed	63 dB
Dimensioni imballo Box size	128x55x24 cm
Peso imballo Box weight	42 Kg





Allarga la tua aspirazione

Expand your Air

## CAPPE A ISOLA ISLAND HOODS

Un'ampia serie di cappe prestigiose che diventano protagoniste nelle cucine a isola o penisola di varie dimensioni.

Solide e funzionali con motori di ultima generazione si installano facilmente e **possono essere usate sui soffitti di varie altezze** grazie ai camini estensibili.

A wide range of prestigious hoods that become protagonists in island or peninsula kitchens of various sizes.

Solid and functional with latest generation motors, they are easily installed and **can be used on ceilings of various heights** thanks to the extensible chimneys.





**A richiesta con sistema anticondensa Drydrop per l'utilizzo con i piani ad induzione**

**Upon request, with Drydrop anti-condensation system for use with induction hobs.**

Una cappa importante in inox o nera che con il suo profilo elegante e i tiranti abbinati la fanno diventare un prodotto di grande design. Tutto il suo piano orizzontale può essere usato come mensola e sono disponibili le versioni con tre lunghezze e il camino a destra o sinistra. Pulsantiera elettronica, aspirazione perimetrale lungo tutto il piano inferiore e nuove luci a LED per una potente illuminazione del piano cottura. E' dotata di motori di ultima generazione fino a 900 m<sup>3</sup>/h.

*An important cooker hood in St/steel or black that with its elegant profile and matched rods make it a product of great design. All of its horizontal plane can be used as a shelf and are available versions with three lengths and the chimney on the right or on the left. Electronic control, perimeter extraction along the lower floor and new LED lights for a powerful illumination of the hob. It is equipped with latest generation of motor up to 900 m<sup>3</sup>/h.*

**INOX - ST/STEEL**

cm 116x60 - destra o sinistra - right or left - 800 m<sup>3</sup>/h  
**01ELEIS116ST DX80 - SX80**

cm 116x60 - destra o sinistra - right or left - 900 m<sup>3</sup>/h  
**01ELEIS116ST DX90 - SX90**

cm 146x60 - destra o sinistra - right or left 800 m<sup>3</sup>/h  
**01ELEIS146ST DX80 - SX80**

cm 146x60 - destra o sinistra - right or left - 900 m<sup>3</sup>/h  
**01ELEIS146ST DX90 - SX90**

cm 176x60 - destra o sinistra - right or left - 900 m<sup>3</sup>/h  
**01ELEIS176ST DX90 - SX90**

**NERO - BLACK**

cm 116x60 - destra o sinistra - right or left - 800 m<sup>3</sup>/h  
**01ELEIS116BL DX80 - SX80**

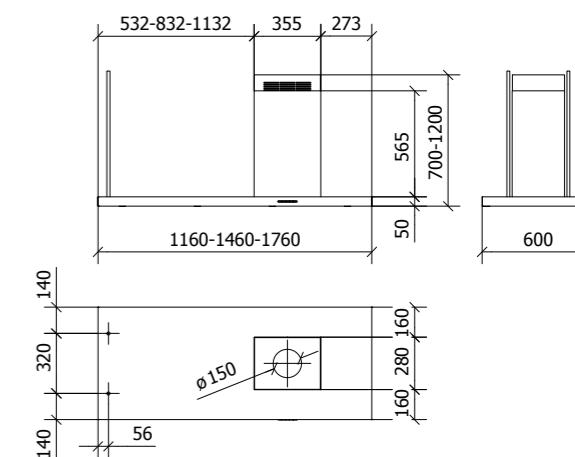
cm 116x60 - destra o sinistra - right or left - 900 m<sup>3</sup>/h  
**01ELEIS116BL DX90 - SX90**

cm 146x60 - destra o sinistra - right or left - 800 m<sup>3</sup>/h  
**01ELEIS146BL DX80 - SX80**

cm 146x60 - destra o sinistra - right or left - 900 m<sup>3</sup>/h  
**01ELEIS146BL DX90 - SX90**

cm 176x60 - destra o sinistra - right or left - 900 m<sup>3</sup>/h  
**01ELEIS176BL DX90 - SX90**

- Luci a LED 4x4W - 6x4W  
LED lights 4x4W - 6x4W
- 4 velocità con intensiva, timer, spegnimento automatico, ind.pulizia/sost. filtri, drydrop  
4 speed with boost, timer, automatic switch off, filter cleaning and replacement indicator, drydrop
- Aspirazione perimetrale estesa  
Perimetral extraction extended
- Uscita d'aria 120 - 150 mm con valvola di non ritorno  
Air outlet 120 - 150 mm with check valve
- Filtro antigrasso in alluminio multistrato lavabile  
Grease filter aluminium multilayer, washable
- Distanza minima dal piano cottura 65 cm  
Min. distance from hob 65 cm



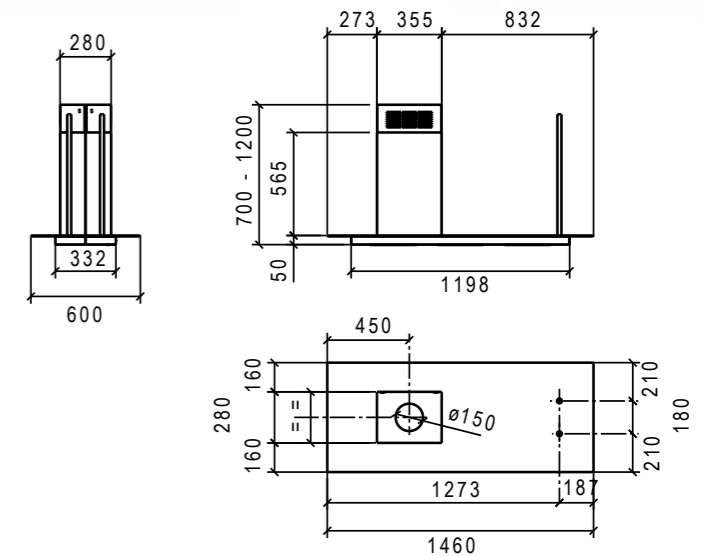
<b>Con camino a sinistra o a destra With chimney on the left or right side</b>	<b>Aspirazione - Extraction Power 800 - 900 m<sup>3</sup>/h</b>
<b>Classe A</b>	<b>Filtrante o Aspirante Extraction or Recycling</b>
	
camino a destra - right side chimney	camino a destra - right side chimney

**OPTIONAL**

kit anticondensa Drydrop per 116 cm  
**02MODDRYDROP116**

kit anticondensa Drydrop per 146 cm  
**02MODDRYDROP146**

kit anticondensa Drydrop per 176 cm  
**02MODDRYDROP176**



- Luci a LED 6x4W  
LED lights 6x4W
- 4 velocità con intensiva, timer, spegnimento automatico, ind.pulizia/sost. filtri  
4 speed with boost, timer, automatic switch off, filter cleaning and replacement indicator
- Aspirazione perimetrale estesa  
Perimetral extraction extended
- Uscita d'aria 120 - 150 mm con valvola di non ritorno  
Air outlet 120 - 150 mm with check valve
- Filtro antigrasso in alluminio multistrato lavabile  
Grease filter aluminium multilayer, washable
- Distanza minima dal piano cottura 65 cm  
Min. distance from hob 65 cm

Una cappa importante con un piano in vetro e struttura inox o nera. Con il suo profilo elegante e i tiranti abbinati la fanno diventare un prodotto di grande eleganza. Tutto il suo piano orizzontale può essere usato come mensola e sono disponibili le versioni con il camino a destra o sinistra. Pulsantiera elettronica, aspirazione perimetrale lungo tutto il piano inferiore e nuove luci a LED per una potente illuminazione del piano cottura. E' dotata di motori di ultima generazione fino a 900 m<sup>3</sup>/h.

*An important hood with a glass top and stainless steel or black structure. With its elegant profile and matched rods, it becomes a product of great elegance. All its horizontal plane can be used as a shelf and versions with chimneys on the right or left side are available. Electronic control, perimeter extraction along the lower floor and new LED lights for a powerful illumination of the hob. It is equipped with latest generation of motor up to 900 m<sup>3</sup>/h.*

**VETRO/INOX - GLASS/ST/STEEL**

cm 146x60 - destra o sinistra - right or left 800 m<sup>3</sup>/h  
**01ELE146GLST DX80 - SX80**

cm 146x60 - destra o sinistra - right or left - 900 m<sup>3</sup>/h  
**01ELE146GLST DX90 - SX90**

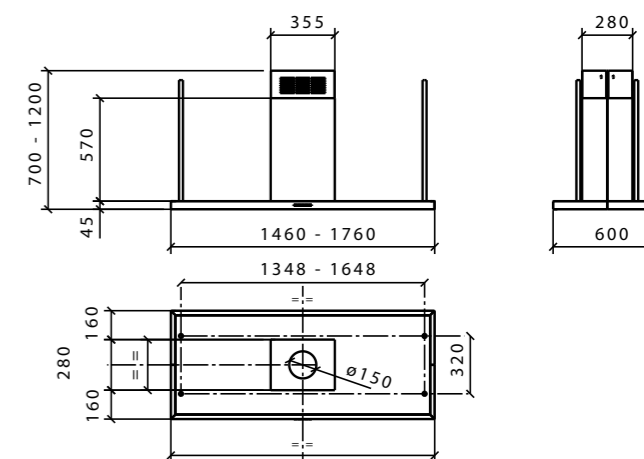
**VETRO/NERO - GLASS/BLACK**

cm 146x60 - destra o sinistra - right or left - 800 m<sup>3</sup>/h  
**01ELE146GLBL DX80 - SX80**

cm 146x60 - destra o sinistra - right or left - 900 m<sup>3</sup>/h  
**01ELE146GLBL DX90 - SX90**

<b>Con camino a sinistra o a destra With chimney on the left or right side</b>	<b>Aspirazione - Extraction Power 800 - 900 m<sup>3</sup>/h</b>
<b>Classe A</b>	<b>Filtrante o Aspirante Extraction or Recycling</b>

# ELEA CENTRALE cm 146x60 - 176x60 - Inox/St-Steel - Nera/Black



- Luci a LED 6x4W  
LED lights 6x4W
- 4 velocità con intensiva, timer, spegnimento automatico, ind.pulizia/sost. filtri, drydrop  
4 speed with boost, timer, automatic switch off, filter cleaning and replacement indicator, drydrop
- Aspirazione perimetrale estesa  
Perimetral extraction extended
- Uscita d'aria 120 - 150 mm con valvola di non ritorno  
Air outlet 120 - 150 mm with check valve
- Filtro antigrasso in alluminio multistrato lavabile  
Grease filter aluminium multilayer, washable
- Distanza minima dal piano cottura 65 cm  
Min. distance from hob 65 cm

La versione con camino al centro per creare una perfetta simmetria. Importante, pulita ed efficace la cappa è dotata di luci led ad alta potenza, motori in classe A fino a 900 m<sup>3</sup>/h e aspirazione perimetrale che garantisce efficienza nel catturare fumi e vapori. Da oggi disponibile anche con l'utile l'optional Drydrop per evitare i problemi di condensa.

The version with the chimney in the center to create perfect symmetry. Important, clean and effective the hood is equipped with high power led lights, motors in class A up to 900 m<sup>3</sup>/h and perimeter suction which guarantees efficiency in capturing fumes and vapors. From today also available with the useful option Drydrop to avoid condensation problems.

## INOX - ST/STEEL

cm 146x60 800 m<sup>3</sup>/h  
**01ELECE146ST80**

cm 146x60 900 m<sup>3</sup>/h  
**01ELECE146ST90**

cm 176x60 900 m<sup>3</sup>/h  
**01ELECE176ST90**

## NERO - BLACK

cm 146x60 800 m<sup>3</sup>/h  
**01ELECE146BL80**

cm 146x60 900 m<sup>3</sup>/h  
**01ELECE146BL90**

cm 176x60 900 m<sup>3</sup>/h  
**01ELECE176BL90**

## OPTIONAL

kit anticondensa Drydrop per 146 cm  
**02MODDRYDRO146**

kit anticondensa Drydrop per 176 cm  
**02MODDRYDRO176**

**Cappa a isola**  
**Island hood**

**Con camino centrale**  
**With central chimney**

**Classe A**

**Filtrante o Aspirante**  
**Extraction or Recycling**



**A richiesta con sistema anticondensa drydrop per l'utilizzo con i piani ad induzione**

**Upon request, with drydrop anti-condensation system for use with induction hobs.**



# MENSOLA ISOLA cm. 146x50 - 176x50

Inox o nero, anche pannellabile - St/steel or black, also panelable



new model

## VERSIONE KIT RIPIANI



### INOX - ST/STEEL - NERO - BLACK

cm. 146 - Nera - Black - 900 m<sup>3</sup>/h  
**01MENIS146BL90**

cm. 176 - Nera - Black - 900 m<sup>3</sup>/h  
**01MENIS176BL90**

cm. 146 - Inox - St/steel - 900 m<sup>3</sup>/h  
**01MENIS146ST90**

cm. 176 - Inox - St/steel - 900 m<sup>3</sup>/h  
**01MENIS176ST90**

Un perfetto piano di appoggio, indispensabile sopra a cucine ad isola o penisola, che racchiude una efficiente cappa con aspirazione perimetrale, luci a led ad alta potenza che illuminano perfettamente tutto il piano di lavoro e filtri anti odori lavabili e rigenerabili. Nonostante lo spessore limitato la cappa mensola è dotata di un motore in classe A+ da 900 m<sup>3</sup>/h.

Il sistema può montare a richiesta il sistema anticondensa Drydrop utile quando è installato un piano cottura ad induzione.

La cappa viene fornita con i cavi di sostegno, a richiesta può essere completata con il kit di ripiani in metallo.

A perfect support surface, essential above island or peninsula kitchens, which contains an efficient hood with perimeter extraction, high power LED lights that perfectly illuminate the entire worktop and washable and regenerable anti-odor filters. Despite the limited thickness, the shelf hood is equipped with a 900 m<sup>3</sup>/h class A+ motor.

The system can be fitted with the Drydrop anti-condensation system on request, useful when installed an induction hob. The hood is supplied with support cables, on request it can be completed with the metal shelves kit.



## VERSIONE BASE CON CAVI

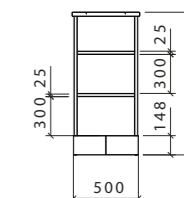
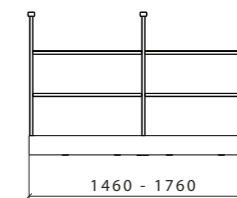
- Luci a LED 8x2W  
LED lights 8x2W
- 4 velocità con intensiva, timer, spegnimento automatico, ind.pulizia/sost. filtri, drydrop  
4 speed with boost, timer, automatic switch off, filter cleaning and replacement indicator, drydrop
- Aspirazione perimetrale  
Perimetral extraction
- Uscita d'aria superiore laterale  
Upper on sides air outlet
- Filtro antigrasso in alluminio multistrato lavabile - Hi-filter di serie  
Grease filter aluminium multilayer, washable - Hi-filter included
- Distanza minima dal piano cottura 65 cm  
Min. distance from hob 65 cm

### OPTIONAL

Kit ripiani per mensola  
Shelf Kits

kit anticondensa Drydrop per 146 cm  
**02MODDRYDROP146**

kit anticondensa Drydrop per 176 cm  
**02MODDRYDROP176**



### Le uniche con:

- Aspirazione perimetrale
- Motore da 900 m<sup>3</sup>/h
- Sistema anticondensa (opt.)
- Pannellabili con materiali diversi

### The only ones with:

- Perimeter extraction
- 900 m<sup>3</sup>/h fan motor
- Anti-condensation system (opt.)
- Can be paneled with different materials

<b>Cappa a parete Wall hood</b>	<b>Aspirazione - Extraction Power 900 m<sup>3</sup>/h</b>
<b>Classe A</b>	<b>Filtrante Extraction</b>
<b>A richiesta con sistema anticondensa Drydrop per l'utilizzo con i piani ad induzione</b>	
<b>Upon request, with Drydrop anti-condensation system for use with induction hobs.</b>	



new model

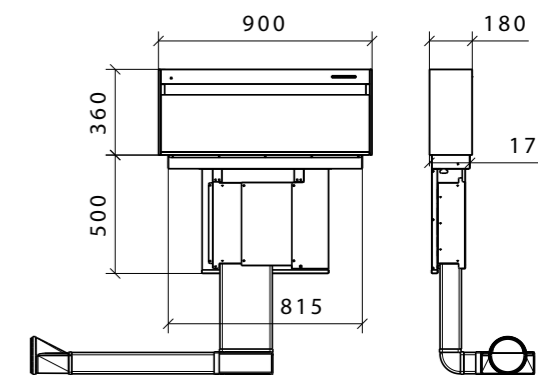
La cappa diventa elemento centrale sulla base della cucina aspirando, illuminando e arredando in maniera esclusiva ed elegante.

Una stazione di raccolta dei fumi e vapori che si può usare come piano di appoggio per oggetti vari. Un potente motore incassato da 700 m<sup>3</sup>/h in classe A++ e luci a led ad alta potenza la rendono un prodotto esclusivo di alto livello.

The hood becomes a central element on the kitchen base aspirating, illuminating and furnishing in an exclusive and elegant way.

A collection station for fumes and vapors that can be used as a support surface for various objects. A powerful 700 m<sup>3</sup>/h built-in motor in class A ++ and high power LED lights make it an exclusive high-level product.

cm. 90 - Nera - Black - 700 m<sup>3</sup>/h  
01STAI090BL13



- Luci a LED 2x4W  
LED lights 2x4W
- 4 velocità con intensiva, timer, spegnimento automatico, ind.pulizia/sost. filtri  
4 speed with boost, timer, automatic switch off, filter cleaning and replacement indicator
- Ampia aspirazione sulla base  
Wide extraction on the base
- Uscita d'aria 150 mm o 220x90 mm  
Air outlet 150 mm or 220x90 mm
- Filtro antigrasso in alluminio multistrato lavabile  
Grease filter aluminium multilayer, washable

**Cappa per Isola / Penisola  
Island / Peninsula hood**

**Aspirazione - Extraction Power  
700 m<sup>3</sup>/h**

**Classe A++**

**Filtrante o Aspirante  
Extraction or Recycling**

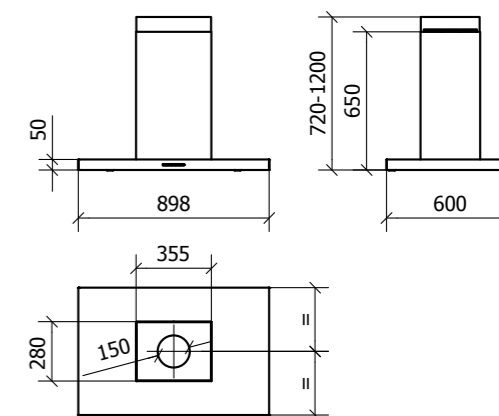




# LEA ISOLA DRY DROP cm 90x60 - Inox-Nero / ST/Steel-Black



- Luci a LED 4x4W  
LED lights 4x4W
- 4 velocità con intensiva, timer, spegnimento automatico, ind.pulizia/sost. filtri  
4 speed with boost, timer, automatic switch off, filter cleaning and replacement indicator
- Aspirazione perimetrale con pannello apribile  
Perimetral extraction with openable panel
- Uscita d'aria 120 - 150 mm con valvola di non ritorno  
Air outlet 120 - 150 mm with check valve
- Filtro antigrasso in alluminio multistrato lavabile  
Grease filter aluminium multilayer, washable
- Distanza minima dal piano cottura 65 cm  
Min. distance from hob 65 cm



L'elegante cappa a T rovesciata con il massimo delle dotazioni, Motori in classe A fino a 900 m<sup>3</sup>/h, luci a led ad alta potenza in bianco naturale, aspirazione perimetrale e il sistema anticondensa Drydrop indicato per l'utilizzo con i piani cottura ad induzione.

The elegant inverted T shape hood with maximum equipment, Class A motors up to at 900 m<sup>3</sup>/h, natural white high power LED lights, perimeter aspiration and the Drydrop anti-condensation system suitable for use with induction hobs.

cm 90x60 - Nera - Black - 900m<sup>3</sup>/h Drydrop  
**01LEAIS090BL90DD**

cm 90x60 - Inox - St/Steel - 900m<sup>3</sup>/h Drydrop  
**01LEAIS090ST90DD**

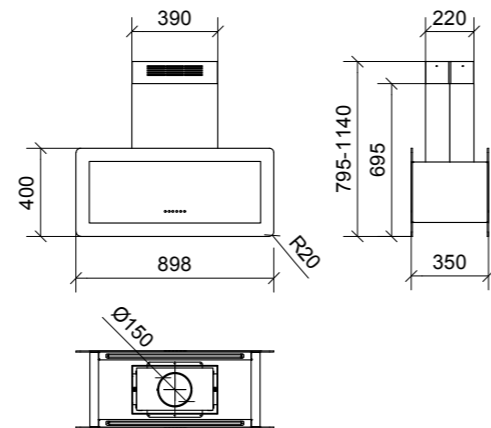
<b>Cappa a isola</b> <b>Island hood</b>	<b>Aspirazione - Extraction Power</b> <b>900 m<sup>3</sup>/h</b>
<b>Classe A</b>	<b>Filtrante o Aspirante</b> <b>Extraction or Recycling</b>
	<b>Con sistema anticondensa Drydrop per l'utilizzo con i piani ad induzione</b>  <b>With Drydrop anti-condensation system for use with induction hobs</b>

# METROPOLIS ISOLA cm 90x35

Inox con vetro nero/bianco  
St/steel with black/white glass



- Luci a LED 4x6W  
LED lights 4x6W
- 4 velocità con intensiva, timer, spegnimento automatico, ind.pulizia/sost. filtri  
4 speed with boost, timer, automatic switch off, filter cleaning and replacement indicator
- Aspirazione perimetrale con pannello apribile  
perimetral extraction with openable panel
- Uscita d'aria 120 - 150 mm con valvola di non ritorno  
Air outlet 120 - 150 mm with check valve
- Filtro antigrasso in alluminio multistrato lavabile  
Grease filter aluminium multilayer, washable
- Distanza minima dal piano cottura 65 cm  
Min. distance from hob 65 cm



<b>Cappa a isola Island hood</b>	<b>Aspirazione - Extraction Power 800 - 900 m<sup>3</sup>/h</b>
<b>Classe A</b>	<b>Filtrante o Aspirante Extraction or Recycling</b>

### INOX - VETRO - ST/STEEL - GLASS

cm 90x35 inox-vetro - st/steel-glass 800 m<sup>3</sup>/h  
**01MTPIS090ST80**

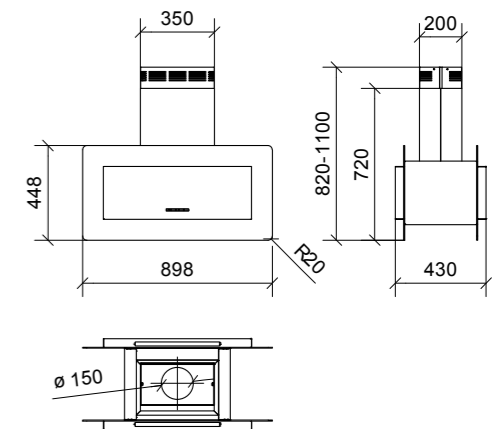
cm 90x35 inox-vetro - st/steel-glass 900 m<sup>3</sup>/h  
**01MTPIS090ST90**

# TRISIA ISOLA cm 90x43

Inox con vetro nero o bianco  
St/steel with black or white glass



- Luci a LED 4x4W  
LED lights 4x4W
- 4 velocità con intensiva, timer, spegnimento automatico, ind.pulizia/sost. filtri  
4 speed with boost, timer, automatic switch off, filter cleaning and replacement indicator
- Aspirazione sul piano orizzontale  
Extraction on the horizontal plane
- Uscita d'aria 120 - 150 mm con valvola di non ritorno  
Air outlet 120 - 150 mm with check valve
- Filtro antigrasso in alluminio multistrato lavabile  
Grease filter aluminium multilayer, washable
- Distanza minima dal piano cottura 65 cm  
Min. distance from hob 65 cm



<b>Cappa a isola Island hood</b>	<b>Aspirazione - Extraction Power 800 - 900 m<sup>3</sup>/h</b>
<b>Classe A</b>	<b>Filtrante o Aspirante Extraction or Recycling</b>

cm 90x43 - inox, vetro bianco - St/steel, white glass - 800m<sup>3</sup>/h  
**01TRISIS090STW80**

cm 90x43 - inox, vetro bianco - St/steel, white glass - 900m<sup>3</sup>/h  
**01TRISIS090STW90**

cm 90x43 - inox, vetro nero - St/steel, black glass - 800m<sup>3</sup>/h  
**01TRISIS090STB80**

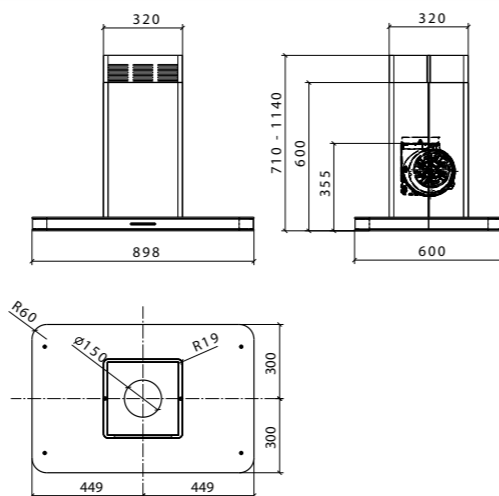
cm 90x43 - inox, vetro nero - St/steel, black glass - 900m<sup>3</sup>/h  
**01TRISIS090STB90**

# STIVIA ISOLA cm 90x60

Inox con vetri neri  
St/steel with black glasses



- Luci a LED 2x7W  
LED lights 2x7W
- 4 velocità con intensiva, timer, spegnimento automatico, ind.pulizia/sost. filtri  
4 speed with boost, timer, automatic switch off, filter cleaning and replacement indicator
- Aspirazione perimetrale con pannello apribile  
perimetral extraction with openable panel
- Uscita d'aria 120 - 150 mm con valvola di non ritorno  
Air outlet 120 - 150 mm with check valve
- Filtro antigrasso in alluminio multistrato lavabile  
Grease filter aluminium multilayer, washable
- Distanza minima dal piano cottura 65 cm  
Min. distance from hob 65 cm



<b>Cappa a isola</b> <b>Island hood</b>	<b>Aspirazione - Extraction Power</b> <b>800 - 900 m<sup>3</sup>/h</b>
<b>Classe A</b>	<b>Filtrante o Aspirante</b> <b>Extraction or Recycling</b>

cm 90x60 – inox, vetro nero  
St/steel, black glass – 800m<sup>3</sup>/h  
**01STVIS090STB80**

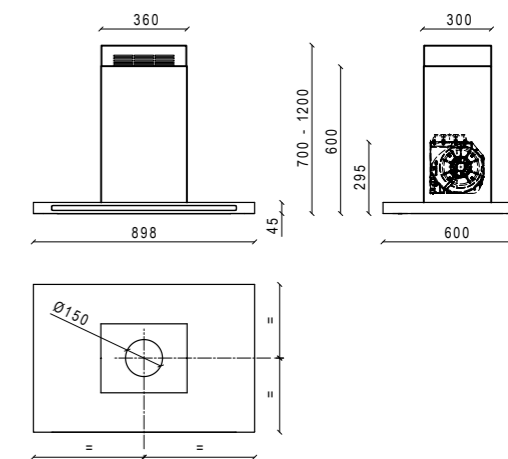
cm 90x60 – inox, vetro nero  
St/steel, black glass – 900m<sup>3</sup>/h  
**01STVIS090STB90**

# LUMINA ISOLA cm 90x60

Inox con vetri neri  
St/steel with black glasses



- Luci a LED 2x7W  
LED lights 2x7W
- 4 velocità con intensiva, timer, spegnimento automatico, ind.pulizia/sost. filtri  
4 speed with boost, timer, automatic switch off, filter cleaning and replacement indicator
- Ampia aspirazione sulla base  
Wide extraction on the base
- Uscita d'aria 120 - 150 mm con valvola di non ritorno  
Air outlet 120 - 150 mm with check valve
- Filtro antigrasso in alluminio multistrato lavabile  
Grease filter aluminium multilayer, washable
- Distanza minima dal piano cottura 65 cm  
Min. distance from hob 65 cm



<b>Cappa a isola</b> <b>Island hood</b>	<b>Aspirazione - Extraction Power</b> <b>800 - 900 m<sup>3</sup>/h</b>
<b>Classe A</b>	<b>Filtrante o Aspirante</b> <b>Extraction or Recycling</b>

cm 90x60 – inox, vetro nero  
St/steel, black glass – 800m<sup>3</sup>/h  
**01LUMIS090STB80**

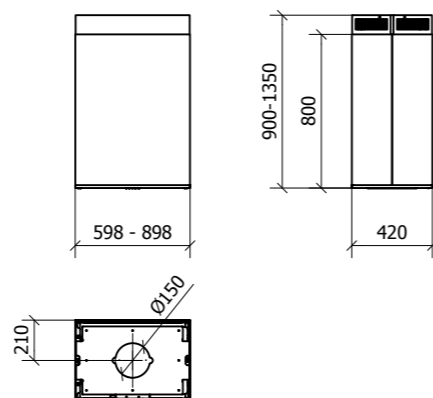
cm 90x60 – inox, vetro nero  
St/steel, black glass – 900m<sup>3</sup>/h  
**01LUMIS090STB90**

# GINZA ISOLA cm 60x42 - 90x42

Inox, nera o bianca  
St/steel, white or black



- Luci a LED 2x4W  
LED lights 2x4W
- 4 velocità con intensiva, timer, spegnimento automatico, ind.pulizia/sost. filtri  
4 speed with boost, timer, automatic switch off, filter cleaning and replacement indicator
- Aspirazione perimetrale con pannello apribile  
perimetral extraction with openable panel
- Uscita d'aria 120 - 150 mm con valvola di non ritorno  
Air outlet 120 - 150 mm with check valve
- Filtro antigrasso in alluminio multistrato lavabile  
Grease filter aluminium multilayer, washable
- Distanza minima dal piano cottura 65 cm  
Min. distance from hob 65 cm



cm 60x42 - Bianca e inox o Nera  
White and St/Steel - 800m<sup>3</sup>/h  
**01GINIS60X40WH - BL80**

cm 60x42 - Bianca e inox or Black  
White and St/Steel - 900m<sup>3</sup>/h  
**01GINIS60X40WH - BL90**

cm 60x42 - tutta inox - all St/Steel - 800m<sup>3</sup>/h  
**01GINIS60X40ST80**

cm 60x42 - tutta inox - all St/Steel - 900m<sup>3</sup>/h  
**01GINIS60X40ST90**

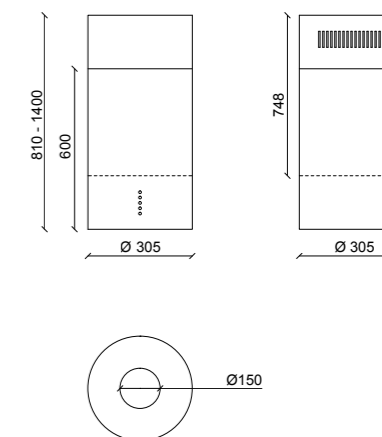
cm 90x42 - Bianca e inox - White and St/Steel - 900m<sup>3</sup>/h  
**01GINIS90X40WH90**

# RODIA ISOLA ø 30,5 cm

Inox, nera o bianca  
St/steel, white or black



- Luci a LED 2x1W  
LED lights 2x1W
- 4 velocità con intensiva, timer, spegnimento automatico, ind.pulizia/sost. filtri  
4 speed with boost, timer, automatic switch off, filter cleaning and replacement indicator
- Aspirazione perimetrale con pannello apribile  
perimetral extraction with openable panel
- Uscita d'aria 120 - 150 mm con valvola di non ritorno  
Air outlet 120 - 150 mm with check valve
- Filtro antigrasso in alluminio multistrato lavabile  
Grease filter aluminium multilayer, washable
- Distanza minima dal piano cottura 65 cm  
Min. distance from hob 65 cm



cm 30 - Inox - St/Steel - 800m<sup>3</sup>/h  
**01RODIS305ST80**

cm 30 - Inox - St/Steel - 900m<sup>3</sup>/h  
**01RODIS305ST90**

cm 30 - Bianca - White - 800m<sup>3</sup>/h  
**01RODIS305WH80**

cm 30 - Bianca - White - 900m<sup>3</sup>/h  
**01RODIS305WH90**

cm 30 - Nera - Black - 800m<sup>3</sup>/h  
**01RODIS305BL80**

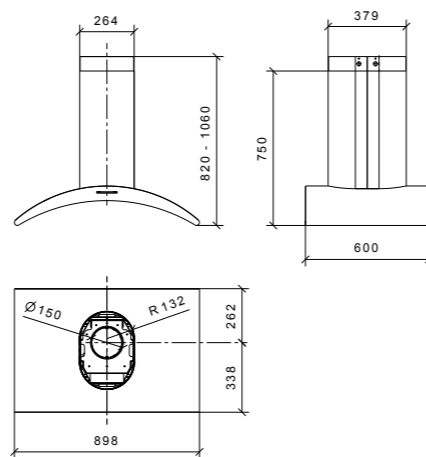
cm 30 - Nera - Black - 900m<sup>3</sup>/h  
**01RODIS305BL90**

# ARCADIA ISOLA cm 90x60

Inox o Nera - St/steel or black



- Luci a LED 2x4W  
LED lights 2x4W
- 4 velocità con intensiva, timer, spegnimento automatico, ind.pulizia/sost. filtri  
4 speed with boost, timer, automatic switch off, filter cleaning and replacement indicator
- Aspirazione perimetrale con pannello apribile  
perimetral extraction with openable panel
- Uscita d'aria 120 - 150 mm con valvola di non ritorno  
Air outlet 120 - 150 mm with check valve
- Filtro antigrasso in alluminio multistrato lavabile  
Grease filter aluminium multilayer, washable
- Distanza minima dal piano cottura 65 cm  
Min. distance from hob 65 cm



<b>Cappa a isola</b> Island hood	<b>Aspirazione - Extraction Power</b> 800 - 900 m <sup>3</sup> /h
<b>Classe A</b>	<b>Filtrante o Aspirante</b> Extraction or Recycling

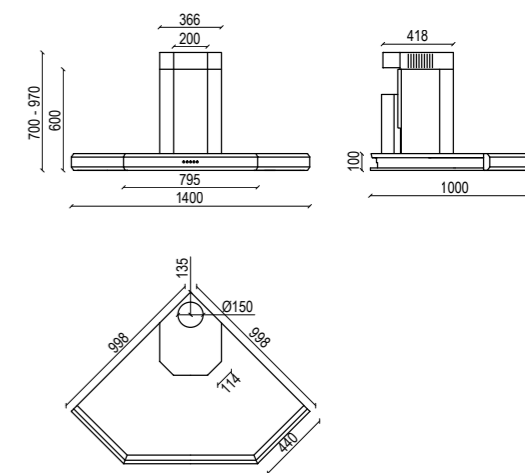
- cm 90 - Inox, vetro - St/Steel, glass - 800m<sup>3</sup>/h  
**01ARC190ST80**
- cm 90 - Inox, vetro - St/Steel, glass - 900m<sup>3</sup>/h  
**01ARC190ST90**
- cm 90 - Nera, vetro - Black, glass - 800m<sup>3</sup>/h  
**01ARC190BL80**
- cm 90 - Nera, vetro - Black, glass - 900m<sup>3</sup>/h  
**01ARC190BL90**

# GIOVIA ANGOLO cm 100x100

Inox - St/steel



- Luci a LED 4x1W  
LED lights 4x1W
- 4 velocità con intensiva, timer, spegnimento automatico, ind.pulizia/sost. filtri  
4 speed with boost, timer, automatic switch off, filter cleaning and replacement indicator
- Aspirazione sul piano orizzontale  
Extraction on horizontal plan
- Uscita d'aria 120 - 150 mm con valvola di non ritorno  
Air outlet 120 - 150 mm with check valve
- Filtro antigrasso in alluminio multistrato lavabile  
Grease filter aluminium multilayer, washable
- Distanza minima dal piano cottura 65 cm  
Min. distance from hob 65 cm



<b>Cappa ad angolo</b> Corner hood	<b>Aspirazione - Extraction Power</b> 800 - 900 m <sup>3</sup> /h
<b>Classe A</b>	<b>Filtrante o Aspirante</b> Extraction or Recycling

- cm 100x100 - Inox - St/Steel - 800m<sup>3</sup>/h  
**01G10100ST80**
- cm 100x100 - Inox - St/Steel - 900m<sup>3</sup>/h  
**01G10100ST90**



# PRESTAZIONI - PERFORMANCE

MODELLO	ELEA ISOLA
Portata motori Max airflow	fino a / up to 900 m³/h
Pressione Max pressure	560 Pa
Consumo annuo Annual consumption	58 kWh/a
Efficienza motore Motor efficiency	A
Efficienza luci Light efficiency	A
Efficienza filtri Filter Efficiency	C - A*
Rumorosità 3° velocità Noise level at 3° speed	57 dB
Dimensioni imballo Box size	125x65x45 - 155x65x45
Peso imballo Box weight	43 - 45 - 48 Kg

MODELLO	ELEA GLASS
Portata motori Max airflow	fino a / up to 900 m³/h
Pressione Max pressure	560 Pa
Consumo annuo Annual consumption	58 kWh/a
Efficienza motore Motor efficiency	A
Efficienza luci Light efficiency	A
Efficienza filtri Filter Efficiency	C - A*
Rumorosità 3° velocità Noise level at 3° speed	57 dB
Dimensioni imballo Box size	155x65x45 cm
Peso imballo Box weight	49 Kg

MODELLO	ELEA CENTRALE
Portata motori Max airflow	fino a / up to 900 m³/h
Pressione Max pressure	560 Pa
Consumo annuo Annual consumption	58 kWh/a
Efficienza motore Motor efficiency	A+
Efficienza luci Light efficiency	A
Efficienza filtri Filter Efficiency	C - A*
Rumorosità 3° velocità Noise level at 3° speed	57 dB
Dimensioni imballo Box size	155x65x45 cm
Peso imballo Box weight	45 Kg

MODELLO	LUMINA ISOLA
Portata motori Max airflow	fino a / up to 900 m³/h
Pressione Max pressure	560 Pa
Consumo annuo Annual consumption	57 kWh/a
Efficienza motore Motor efficiency	A
Efficienza luci Light efficiency	A
Efficienza filtri Filter Efficiency	C - A*
Rumorosità 3° velocità Noise level at 3° speed	63 dB
Dimensioni imballo Box size	95x61x62 cm
Peso imballo Box weight	35 Kg

MODELLO	GINZA ISOLA
Portata motori Max airflow	fino a / up to 900 m³/h
Pressione Max pressure	430 Pa
Consumo annuo Annual consumption	56 kWh/a
Efficienza motore Motor efficiency	A
Efficienza luci Light efficiency	A
Efficienza filtri Filter Efficiency	C - A*
Rumorosità 3° velocità Noise level at 3° speed	58 dB
Dimensioni imballo Box size	65x101x47 cm
Peso imballo Box weight	38 Kg

MODELLO	RODIA ISOLA
Portata motori Max airflow	fino a / up to 900 m³/h
Pressione Max pressure	560 Pa
Consumo annuo Annual consumption	58 kWh/a
Efficienza motore Motor efficiency	A
Efficienza luci Light efficiency	A
Efficienza filtri Filter Efficiency	C - A*
Rumorosità 3° velocità Noise level at 3° speed	58 dB
Dimensioni imballo Box size	36x96x46 cm
Peso imballo Box weight	24 Kg

MODELLO	MENSOLA ISOLA
Portata motori Max airflow	fino a / up to 900 m³/h
Pressione Max pressure	560 Pa
Consumo annuo Annual consumption	58 kWh/a
Efficienza motore Motor efficiency	A
Efficienza luci Light efficiency	A
Efficienza filtri Filter Efficiency	C - A*
Rumorosità 3° velocità Noise level at 3° speed	63 dB
Dimensioni imballo Box size	155x65x45
Peso imballo Box weight	40 - 50 Kg

MODELLO	STATION
Portata motori Max airflow	fino a / up to 700 m³/h
Pressione Max pressure	560 Pa
Consumo annuo Annual consumption	58 kWh/a
Efficienza motore Motor efficiency	A+
Efficienza luci Light efficiency	A
Efficienza filtri Filter Efficiency	C - A*
Rumorosità 3° velocità Noise level at 3° speed	59 dB
Dimensioni imballo Box size	125x65x45 cm
Peso imballo Box weight	40 Kg

MODELLO	LEA ISOLA DRYDROP
Portata motori Max airflow	fino a / up to 900 m³/h
Pressione Max pressure	560 Pa
Consumo annuo Annual consumption	57 kWh/a
Efficienza motore Motor efficiency	A
Efficienza luci Light efficiency	A
Efficienza filtri Filter Efficiency	C - A*
Rumorosità 3° velocità Noise level at 3° speed	63 dB
Dimensioni imballo Box size	95x61x62 cm
Peso imballo Box weight	32 Kg

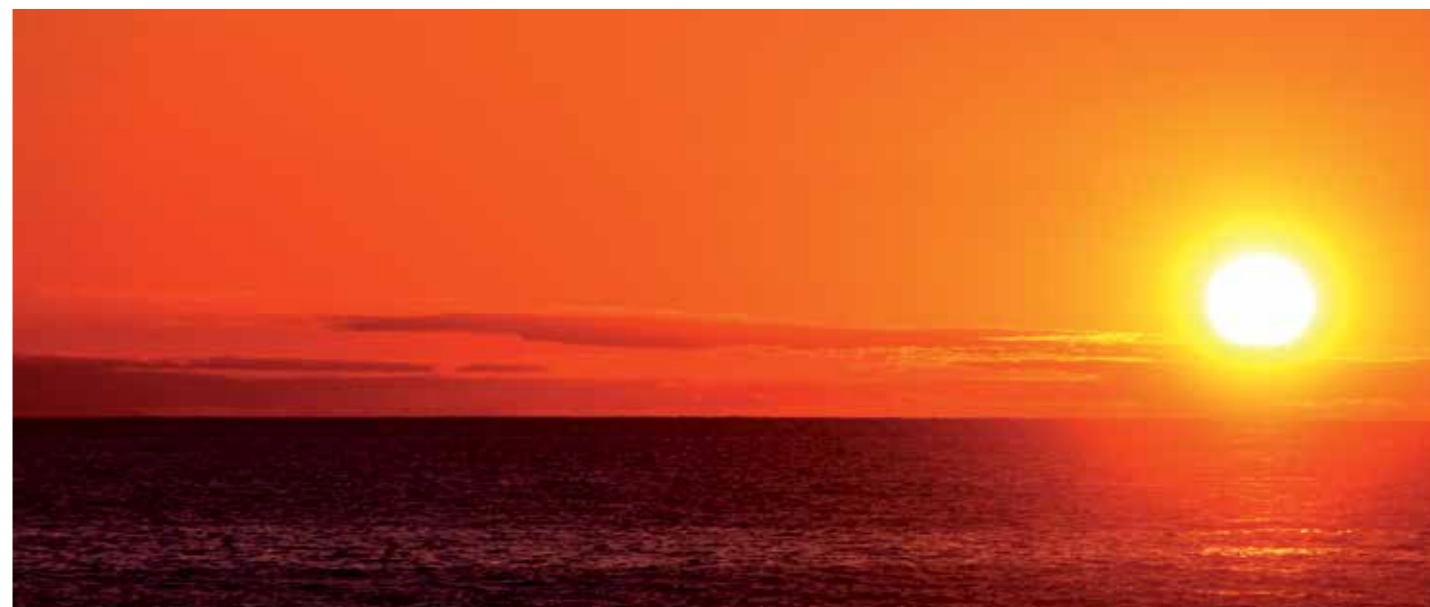
MODELLO	ARCADIA ISOLA
Portata motori Max airflow	fino a / up to 900 m³/h
Pressione Max pressure	560 Pa
Consumo annuo Annual consumption	58 kWh/a
Efficienza motore Motor efficiency	A
Efficienza luci Light efficiency	A
Efficienza filtri Filter Efficiency	C - A*
Rumorosità 3° velocità Noise level at 3° speed	58 dB
Dimensioni imballo Box size	96x64x106 cm
Peso imballo Box weight	28 Kg

MODELLO	GIOVIA ANGOLO
Portata motori Max airflow	fino a / up to 900 m³/h
Pressione Max pressure	560 Pa
Consumo annuo Annual consumption	58 kWh/a
Efficienza motore Motor efficiency	A
Efficienza luci Light efficiency	A
Efficienza filtri Filter Efficiency	C - A*
Rumorosità 3° velocità Noise level at 3° speed	58 dB
Dimensioni imballo Box size	104x104x64 cm
Peso imballo Box weight	35 Kg

MODELLO	METROPOLIS ISOLA
Portata motori Max airflow	fino a / up to 900 m³/h
Pressione Max pressure	560 Pa
Consumo annuo Annual consumption	57 kWh/a
Efficienza motore Motor efficiency	A
Efficienza luci Light efficiency	A
Efficienza filtri Filter Efficiency	C - A*
Rumorosità 3° velocità Noise level at 3° speed	63 dB
Dimensioni imballo Box size	100x51x78 cm
Peso imballo Box weight	30 Kg

MODELLO	TRISIA ISOLA
Portata motori Max airflow	fino a / up to 900 m³/h
Pressione Max pressure	560 Pa
Consumo annuo Annual consumption	58 kWh/a
Efficienza motore Motor efficiency	A
Efficienza luci Light efficiency	A
Efficienza filtri Filter Efficiency	C - A*
Rumorosità 3° velocità Noise level at 3° speed	57 dB
Dimensioni imballo Box size	53x95x61 cm
Peso imballo Box weight	28 Kg

MODELLO	STIVIA ISOLA
Portata motori Max airflow	fino a / up to 900 m³/h
Pressione Max pressure	560 Pa
Consumo annuo Annual consumption	58 kWh/a
Efficienza motore Motor efficiency	A
Efficienza luci Light efficiency	A
Efficienza filtri Filter Efficiency	C - A*
Rumorosità 3° velocità Noise level at 3° speed	63 dB
Dimensioni imballo Box size	95x61x62 cm
Peso imballo Box weight	45 Kg





Un design elegante e raffinato sospeso  
al centro della tua cucina

An elegant and refined design suspended in the center of your kitchen



## CAPPE APPESE HANGING HOODS

Forme pulite e raffinate per delle cappe che possono essere appese facilmente attraverso dei sottili e resistenti cavi in acciaio.

Dotate di filtri anti odori anche lavabili non richiedono il collegamento all'esterno  
**Eleganti, leggere. funzionali**

Clean and refined shapes for hoods that can be hung easily through thin and resistant steel cables.

Fitted with washable odor filters, they do not require connection to the outside.  
**Elegant, light and functional**





Una perfetta forma conica per una cappa appesa bella, raffinata e piena di fascino. E' un prodotto disponibile nella finitura inox, bianca o nella nuova e sorprendente colorazione oro d'oriente che dona prestigio nelle cucine più importanti. Dotata di un motore di ultima generazione da 800 m<sup>3</sup>/h e di LED ad alta potenza, si controlla attraverso un telecomando o App da smartphone. Disponibile la versione filtro lavabile e rigenerabile per una durata fino a 3 anni. (Hi-filter)

*A perfect conical shape for a beautiful, refined and full of charm pendant cooker hood. It is a product available in stainless steel, white or in the new and surprising oriental gold color that gives prestige in the most important kitchens. Equipped with a latest generation motor of 800 m<sup>3</sup>/h and high power LEDs can be controlled via a remote control or App. Available the washable and regenerable filter version for a duration up to 3 years. (Hi-filter)*



**TELECOMANDO CON BATTERIA A LUNGA DURATA**

**REMOTE CONTROL WITH LONG LIFE BATTERY**

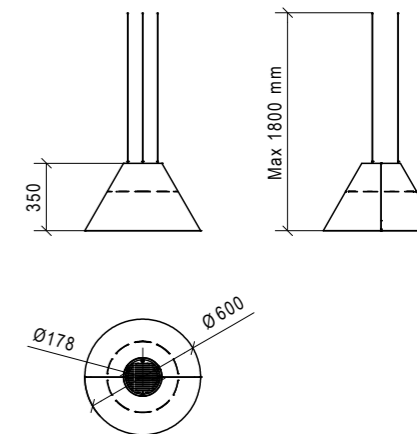
ø cm 60 – bianca – white - 800m<sup>3</sup>/h  
- **01EVAIS060WH80**

ø cm 60 – inox – St/Steel - 800m<sup>3</sup>/h  
- **01EVAIS060ST80**

ø cm 60 – dorata – gold - 800m<sup>3</sup>/h  
- **01EVAIS060SG80**



- Luci a LED 4x1W  
LED lights 4x1W
- 4 velocità con intensiva, timer, spegnimento automatico, ind.pulizia/sost. filtri  
4 speed with boost, timer, automatic switch off, filter cleaning and replacement indicator
- Aspirazione sul piano inferiore  
Extraction on lower panel
- Uscita d'aria con griglia superiore  
Air outlet with upper grid
- Filtro antiodori 2 su i lati motore ai carboni attivi  
Charcoal filter 2 filters on side of motor
- Distanza minima dal piano cottura 65 cm  
Min. distance from hob 65 cm



**Cappa appesa con cavi Inox  
Pendent hood with St/Steel cable**

**Aspirazione - Extraction Power  
800 m<sup>3</sup>/h**

**Inox, bianco, oro  
St/steel, white, gold**

**Filtrante  
Recycling**







Un'interpretazione aggiornata della forma piramidale per una nuova cappa. E' disponibile nei colori bianco o nero. Arreda e caratterizza la cucina in maniera semplice, leggera ma evoluta. E' dotata di motore da 800 m<sup>3</sup>/h, di LED ad alta potenza luminosa e basso consumo e di un comodo e pratico telecomando. Disponibile la versione filtro lavabile e rigenerabile per una durata fino a 3 anni. (Hi-filter)

*An updated interpretation of the pyramid shape for a new cooker hood. It is available in white or black color. Decorates and characterizes the kitchen in a simple, light but evolved way. It is equipped with motor of 800 m<sup>3</sup>/h, high power and low power LEDs and a convenient and practical remote control. Available the washable and regenerable filter version for a duration up to 3 years. (Hi-filter)*

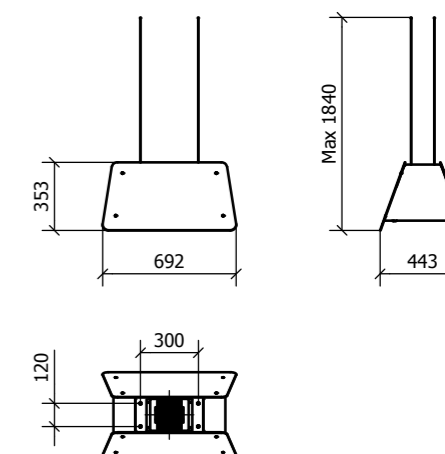


**TELECOMANDO CON BATTERIA A LUNGA DURATA**  
**REMOTE CONTROL WITH LONG LIFE BATTERY**

cm 70x45 – bianca – white - 800m<sup>3</sup>/h  
 - **01LAD070WH80**

cm 70x45 – nera – black - 800m<sup>3</sup>/h  
 - **01LAD070BL80**

- Luci a LED 2x4W  
LED lights 2x4W
- 4 velocità con intensiva, timer, spegnimento automatico, ind.pulizia/sost. filtri  
4 speed with boost, timer, automatic switch off, filter cleaning and replacement indicator
- Aspirazione sul piano inferiore  
Extraction on lower panel
- Uscita d'aria con griglia superiore  
Air outlet with upper grid
- Filtro antiodori ai carboni attivi agganciato al filtro alluminio  
Charcoal filter smell filter coupled with aluminium filter
- Distanza minima dal piano cottura 65 cm  
Min. distance from hob 65 cm



<b>Cappa appesa con cavi Inox</b> <b>Pendent hood with St/Steel cable</b>	<b>Aspirazione - Extraction Power</b> <b>800 m<sup>3</sup>/h</b>
<b>Vele laterali in alluminio</b> <b>Aluminum side sails</b>	<b>Filtrante</b> <b>Recycling</b>
	 <p><b>Free App at</b>                  Download on the <b>App Store</b>                  ANDROID APP ON <b>Google play</b></p>



Un modello in acciaio e vetro. Un cilindro luminoso di grande effetto, con due vetri curvi e luci a LED sul piano inferiore. La superficie esterna si illumina durante il funzionamento. E' dotata di motore di ultima generazione da 800 m<sup>3</sup>/h, LED ad alta potenza e basso consumo, telecomando, App e aspirazione perimetrale. Disponibile la versione filtro lavabile e rigenerabile per una durata fino a 3 anni. (Hi-filter)

*A model made of steel and glass. A luminous cylinder of great effect, with two curved glass and LED lights on the lower level. The external surface lights up during operation. It is equipped with latest generation motor of 800 m<sup>3</sup>/h, high power and low consumption LEDs, remote control, App and perimeter extraction. Available the washable and regenerable filter version for a duration up to 3 years. (Hi-filter)*

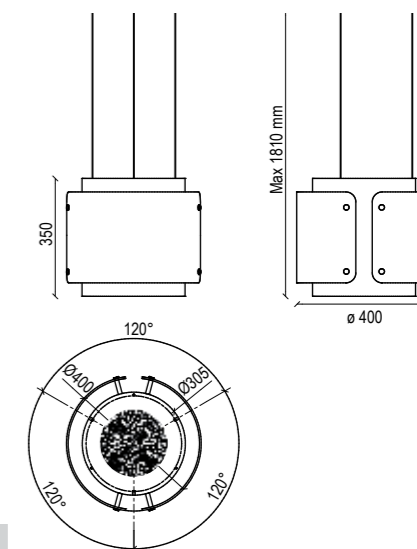


TELECOMANDO CON BATTERIA A LUNGA DURATA

REMOTE CONTROL WITH LONG LIFE BATTERY

cm 40 – inox, vetro bianco – St/steel, white glass - 800m<sup>3</sup>/h  
- 01DESIS040STW80

- Luci a LED 2 x 1W  
LED lights 2 x 1W
- 4 velocità con intensiva, timer, spegnimento automatico, ind.pulizia/sost. filtri  
4 speed with boost, timer, automatic switch off, filter cleaning and replacement indicator
- Aspirazione perimetrale con pannello rimovibile  
perimetral extraction with removable panel
- Uscita d'aria con griglia superiore  
Air outlet with upper grid
- Filtro antiodori ai carboni attivi agganciato al filtro alluminio  
Charcoal filter smell filter coupled with aluminium filter
- Distanza minima dal piano cottura 65 cm  
Min. distance from hob 65 cm



**Cappa appesa con cavi Inox**  
**Pendent hood with St/Steel cable**

**Aspirazione - Extraction Power**  
**800 m<sup>3</sup>/h**

**Elementi laterali vetro bianco**  
**Side element in white glass**

**Filtrante**  
**Recycling**



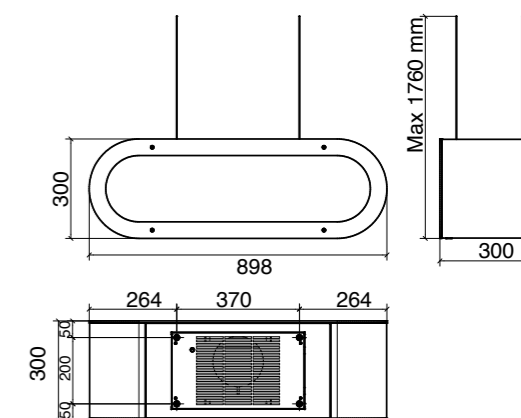
Free App at

Download on the  
App Store

ANDROID APP ON  
Google play



- Luci a LED 2x4W  
LED lights 2x4W
- 4 velocità con intensiva, timer, spegnimento automatico, ind.pulizia/sost. filtri  
4 speed with boost, timer, automatic switch off, filter cleaning and replacement indicator
- Aspirazione perimetrale con pannello apribile  
perimetral extraction with openable panel
- Uscita d'aria con griglia superiore  
Air outlet with upper grid
- Filtro antiodori ai carboni attivi agganciato al filtro alluminio  
Charcoal filter smell filter coupled with aluminium filter
- Distanza minima dal piano cottura 65 cm  
Min. distance from hob 65 cm



Un design sorprendente. Una cappa appesa che viene installata con 4 cavi in acciaio. I due vetri frontali si illuminano per dare all'ambiente un'atmosfera di piacevole luce. Telecomando in dotazione. Disponibile la versione filtro lavabile e rigenerabile per una durata fino a 3 anni. (Hi-filter)

An amazing design. A perfect pendent hood is installed with 4 steel cables. The two front glasses windows light up to give the room an atmosphere of pleasant light. Equipped with remote control. Available the washable and regenerable filter version for a duration up to 3 years. (Hi-filter)



**TELECOMANDO CON BATTERIA A LUNGA DURATA**

**REMOTE CONTROL WITH LONG LIFE BATTERY**

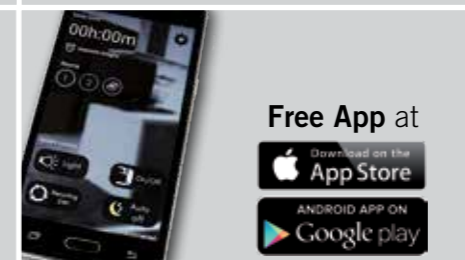
cm 90x30 – inox, vetro bianco – St/steel, white glass - 800m<sup>3</sup>/h  
- 01ALXIS090ST80

**Cappa appesa con cavi Inox**  
**Pendent hood with St/Steel cable**

**Aspirazione - Extraction Power**  
**800 m<sup>3</sup>/h**

**Elementi laterali vetro diffusore**  
**Side element in diffuser glass**

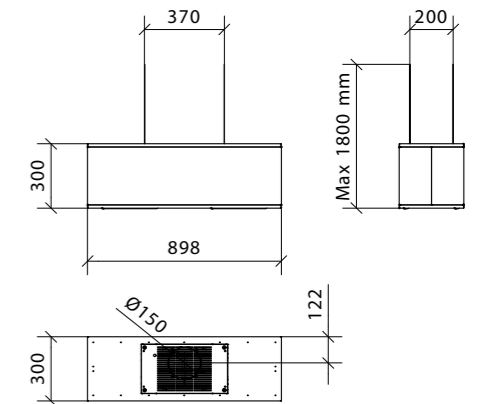
**Filtrante**  
**Recycling**





pannellabile con finitura a scelta - can be paneled with finiture to choose

- Luci a LED 4x1W  
LED lights 4x1W
- 4 velocità con intensiva, timer, spegnimento automatico, ind.pulizia/sost. filtri  
4 speed with boost, timer, automatic switch off, filter cleaning and replacement indicator
- Aspirazione perimetrale con pannello apribile  
perimetral extraction with openable panel
- Uscita d'aria con griglia superiore  
Air outlet with upper grid
- Filtro antiodori 2 su i lati motore ai carboni attivi  
Charcoal filter 2 filters on side of motor
- Distanza minima dal piano cottura 65 cm  
Min. distance from hob 65 cm



Una cappa appesa solida e lineare. In colore bianco lucido o nero goffrato con i piani superiore e inferiore in acciaio. Si integra perfettamente con l'ambiente circostante ed è dotata di motori efficienti da 800 m<sup>3</sup>/h dedicati al basso consumo, aspirazione perimetrale, pulsantiera elettronica retroilluminata e luci a LED ad alta potenza. Disponibile la versione filtro lavabile e rigenerabile per una durata fino a 3 anni. (Hi-filter)

*A solid and linear hanging cooker hood. In glossy white or scratch black with the upper and lower plan in St/steel. It integrates perfectly with the surrounding environment and is equipped with efficient motors of 800 m<sup>3</sup>/h dedicated to low consumption, perimeter extraction, backlit electronic control and high power LED lights. Available the washable and regenerable filter version for a duration up to 3 years. (Hi-filter)*

cm 90x30 – inox, bianco – St/steel, white - 800m<sup>3</sup>/h  
- **01DIA090STW80**

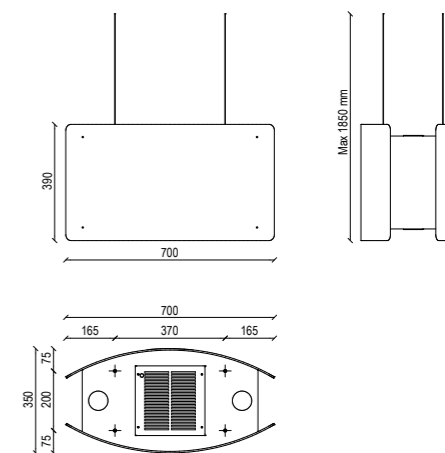
cm 90x30 – inox, nero – St/steel, black - 800m<sup>3</sup>/h  
- **01DIA090STB80**

<b>Cappa appesa con cavi Inox</b> <b>Pendent hood with St/Steel cable</b>	<b>Aspirazione - Extraction Power</b> <b>800 m<sup>3</sup>/h</b>
<b>Struttura in metallo verniciato</b> <b>Painted metal body</b>	<b>Filtrante</b> <b>Recycling</b>
	

**Pannellabile con diversi materiali**  
**Can be paneled with different materials**




- Luci a LED 4x1W  
LED lights 4x1W
- 4 velocità con intensiva, timer, spegnimento automatico, ind.pulizia/sost. filtri  
4 speed with boost, timer, automatic switch off, filter cleaning and replacement indicator
- Aspirazione perimetrale con pannello apribile  
perimetral extraction with openable panel
- Uscita d'aria con griglia superiore  
Air outlet with upper grid
- Filtro antiodori ai carboni attivi agganciato al filtro alluminio  
Charcoal filter smell filter coupled with aluminium filter
- Distanza minima dal piano cottura 65 cm  
Min. distance from hob 65 cm



Una cappa appesa con grande personalità. Elegante, dalla linea morbida e sensuale con i suoi vetri curvi, è dotata di luci a LED sul piano inferiore e superiore che garantiscono un'ottima illuminazione del piano cottura. E' dotata di motori di ultima generazione da 800 m<sup>3</sup>/h, comandi elettronici e aspirazione perimetrale. Disponibile la versione filtro lavabile e rigenerabile per una durata fino a 3 anni. (Hi-filter)

*A hanging cooker hood with great personality. Elegant, soft and sensual with its curved glass is equipped with LED lights on the bottom and top that provide excellent lighting of the hob. It is equipped with latest generation motors of 800 m<sup>3</sup>/h, electronic controls and perimeter extraction. Available the washable and regenerable filter version for a duration up to 3 years. (Hi-filter)*

cm 70x35 – inox, vetro bianco – St/steel, white glass - 800m<sup>3</sup>/h  
- 01IDEIS070STW80

<b>Cappa appesa con cavi Inox</b> <b>Pendent hood with St/Steel cable</b>	<b>Aspirazione - Extraction Power</b> <b>800 m<sup>3</sup>/h</b>
<b>Laterali in vetro curvo bianco</b> <b>Sides in curved white glass</b>	<b>Filtrante</b> <b>Recycling</b>
	



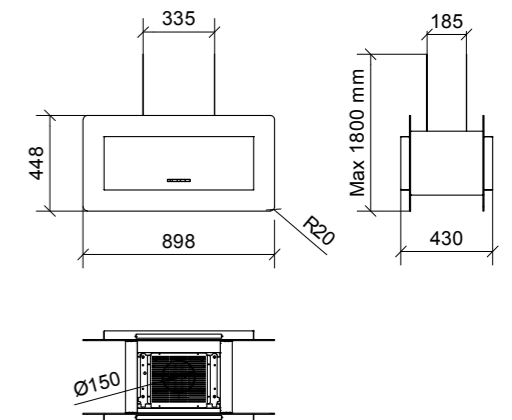
Una cappa moderna e funzionale appesa con 4 cavi in acciaio. Sul piano superiore e inferiore 4 lampade orizzontali a LED garantiscono una ottima illuminazione del piano cottura e dell'ambiente in cucina. Frontale inox, vetri bianchi o neri, motori efficienti da 800 m<sup>3</sup>/h dedicati al basso consumo e pulsantiera elettronica completano la dotazione di questa cappa. Disponibile la versione filtro lavabile e rigenerabile per una durata fino a 3 anni. (Hi-filter)

*A modern and functional cooker hood hung with 4 steel cables. On the upper and lower level 4 LED horizontal lamps ensure excellent lighting of the hob and the environment in the kitchen. Stainless steel front panel, black or white glass, efficient motors of 800 m<sup>3</sup>/h dedicated to low consumption and electronic control panel complete the equipment of this hood. Available the washable and regenerable filter version for a duration up to 3 years. (Hi-filter)*

cm 90x43 – inox, vetro bianco – St/steel, white glass - 800m<sup>3</sup>/h  
- **01TRSAP090STW80**

cm 90x43 – inox, vetro nero – St/steel, black glass - 800m<sup>3</sup>/h  
- **01TRSAP090STB80**

- Luci a LED 4x4W  
LED lights 4x4W
- 4 velocità con intensiva, timer, spegnimento automatico, ind.pulizia/sost. filtri  
4 speed with boost, timer, automatic switch off, filter cleaning and replacement indicator
- Aspirazione sul piano orizzontale  
Extraction on the horizontal plane
- Uscita d'aria con griglia superiore  
Air outlet with upper grid
- Filtro antiodori 2 su i lati motore ai carboni attivi  
Charcoal filter 2 filters on side of motor
- Distanza minima dal piano cottura 65 cm  
Min. distance from hob 65 cm

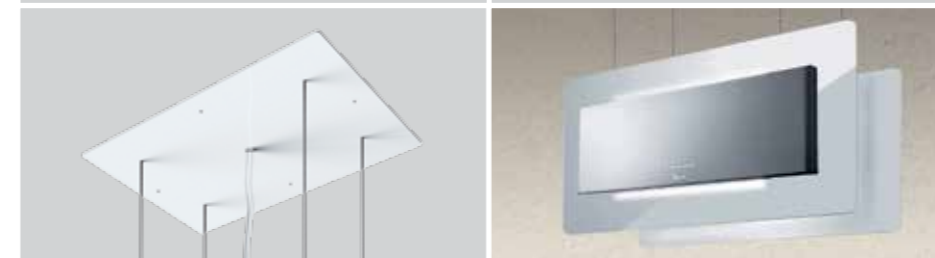


**Cappa appesa con cavi Inox**  
**Pendent hood with St/Steel cable**

**Aspirazione - Extraction Power**  
**800 m<sup>3</sup>/h**

**Con vetro bianco o nero**  
**With white or black glass**

**Filtrante**  
**Recycling**





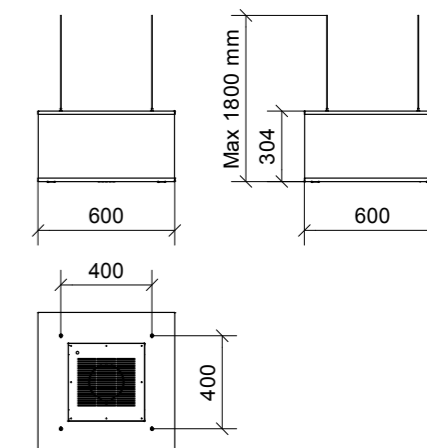
Un modello della serie appesa in acciaio con ampi vetri diffusori sui 4 lati. Una cappa che diventa lampada d'ambiente illuminandosi sulle superfici e creando un effetto originale.


E' dotata di motori di ultima generazione da 800 m<sup>3</sup>/h, comandi elettronici, luci a LED ad alta potenza e basso consumo e aspirazione perimetrale. Disponibile la versione filtro lavabile e rigenerabile per una durata fino a 3 anni. (Hi-filter)

*A model of the hanging series in St/steel with large glasses diffusers on 4 sides. A cooker hood that becomes an ambient light, illuminating on surfaces and creating an original effect. It is equipped with latest generation motors of 800 m<sup>3</sup>/h, electronic controls, high power and low consumption LED lights and perimeter extraction. Available the washable and regenerable filter version for a duration up to 3 years. (Hi-filter)*

cm 60x60 – inox, vetro bianco – St/steel, white glass - 800m<sup>3</sup>/h  
- 01DOM060STG80

- Luci a LED 4x1W  
LED lights 4x1W
- 4 velocità con intensiva, timer, spegnimento automatico, ind.pulizia/sost. filtri  
4 speed with boost, timer, automatic switch off, filter cleaning and replacement indicator
- Aspirazione perimetrale con pannello apribile  
perimetral extraction with openable panel
- Uscita d'aria con griglia superiore  
Air outlet with upper grid
- Filtro antiodori 2 su i lati motore ai carboni attivi  
Charcoal filter 2 filters on side of motor
- Distanza minima dal piano cottura 65 cm  
Min. distance from hob 65 cm



<b>Cappa appesa con cavi Inox</b> <b>Pendent hood with St/Steel cable</b>	<b>Aspirazione - Extraction Power</b> <b>800 m<sup>3</sup>/h</b>
<b>4 lati in vetro diffusore</b> <b>4 sides in diffuser glass</b>	<b>Filtrante</b> <b>Recycling</b>
	

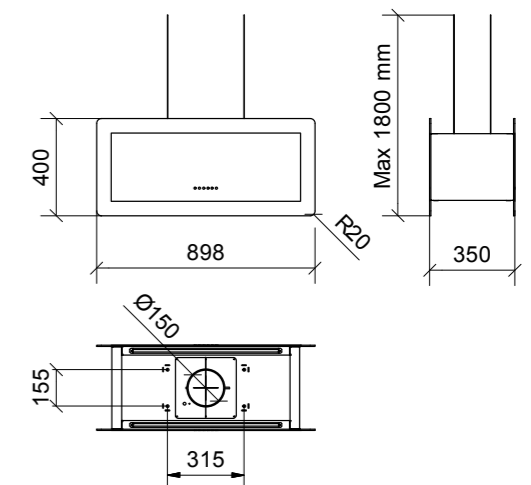



Una cappa appesa con il doppio piano in vetro bianco e nero che dona grande eleganza alle cucine di stile. E' dotata di pulsantiera a sfioramento e motori efficienti da 800 m<sup>3</sup>/h dedicati al basso consumo, aspirazione perimetrale, lampade a LED sopra e sotto che garantiscono una perfetta illuminazione del piano cottura e dell'ambiente in cucina. Disponibile la versione filtro lavabile e rigenerabile per una durata fino a 3 anni. (Hi-filter)

*A hanging cooker hood with double vertical black and white glass that gives great elegance to the stylish kitchens. It is equipped with touch controls and efficient motors of 800 m<sup>3</sup>/h dedicated to low consumption, perimetral extraction, LED lamps above and below that guarantee perfect illumination of the hob and the environment in the kitchen. Available the washable and regenerable filter version for a duration up to 3 years. (Hi-filter)*

cm 90x35 – inox, vetro – St/steel, glass - 800m<sup>3</sup>/h  
- 01MTP090ST80

- Luci a LED 4x6W  
LED lights 4x6W
- 4 velocità con intensiva, timer, spegnimento automatico, ind.pulizia/sost. filtri  
4 speed with boost, timer, automatic switch off, filter cleaning and replacement indicator
- Aspirazione perimetrale con pannello apribile  
perimetral extraction with openable panel
- Uscita d'aria con griglia superiore  
Air outlet with upper grid
- Filtro antiodori 2 su i lati motore ai carboni attivi  
Charcoal filter 2 filters on side of motor
- Distanza minima dal piano cottura 65 cm  
Min. distance from hob 65 cm



<b>Cappa appesa con cavi Inox</b> <b>Pendent hood with St/Steel cable</b>	<b>Aspirazione - Extraction Power</b> <b>800 m<sup>3</sup>/h</b>
<b>Frontali in vetro bianco e nero</b> <b>White and black frontal glass</b>	<b>Filtrante</b> <b>Recycling</b>
	





# PRESTAZIONI - PERFORMANCE

MODELLO	EVA
Portata motori Max airflow	800 m <sup>3</sup> /h
Pressione Max pressure	520 Pa
Consumo annuo Annual consumption	56 kWh/a
Efficienza motore Motor efficiency	A
Efficienza luci Light efficiency	A
Efficienza filtri Filter Efficiency	C - A*
Rumorosità 3° velocità Noise level at 3° speed	56 dB
Dimensioni imballo Box size	65x55x55 cm
Peso imballo Box weight	26 Kg

MODELLO	LADY
Portata motori Max airflow	800 m <sup>3</sup> /h
Pressione Max pressure	520 Pa
Consumo annuo Annual consumption	58 kWh/a
Efficienza motore Motor efficiency	A
Efficienza luci Light efficiency	A
Efficienza filtri Filter Efficiency	C - A*
Rumorosità 3° velocità Noise level at 3° speed	57 dB
Dimensioni imballo Box size	94x64x45 cm
Peso imballo Box weight	17 Kg

MODELLO	DESSY
Portata motori Max airflow	800 m <sup>3</sup> /h
Pressione Max pressure	520 Pa
Consumo annuo Annual consumption	58 kWh/a
Efficienza motore Motor efficiency	A
Efficienza luci Light efficiency	A
Efficienza filtri Filter Efficiency	C - A*
Rumorosità 3° velocità Noise level at 3° speed	57 dB
Dimensioni imballo Box size	65x45x54 cm
Peso imballo Box weight	18 Kg

MODELLO	TRISIA APPESA
Portata motori Max airflow	800 m <sup>3</sup> /h
Pressione Max pressure	520 Pa
Consumo annuo Annual consumption	58 kWh/a
Efficienza motore Motor efficiency	A
Efficienza luci Light efficiency	A
Efficienza filtri Filter Efficiency	C - A*
Rumorosità 3° velocità Noise level at 3° speed	57 dB
Dimensioni imballo Box size	95x75x50 cm
Peso imballo Box weight	28 Kg

MODELLO	DOMINA
Portata motori Max airflow	800 m <sup>3</sup> /h
Pressione Max pressure	520 Pa
Consumo annuo Annual consumption	58 kWh/a
Efficienza motore Motor efficiency	A
Efficienza luci Light efficiency	A
Efficienza filtri Filter Efficiency	C - A*
Rumorosità 3° velocità Noise level at 3° speed	57 dB
Dimensioni imballo Box size	55x55x65 cm
Peso imballo Box weight	35 Kg

MODELLO	METROPOLIS
Portata motori Max airflow	800 m <sup>3</sup> /h
Pressione Max pressure	520 Pa
Consumo annuo Annual consumption	58 kWh/a
Efficienza motore Motor efficiency	A
Efficienza luci Light efficiency	A
Efficienza filtri Filter Efficiency	C - A*
Rumorosità 3° velocità Noise level at 3° speed	57 dB
Dimensioni imballo Box size	100x51x78 cm
Peso imballo Box weight	28 Kg

MODELLO	ALEXA
Portata motori Max airflow	800 m <sup>3</sup> /h
Pressione Max pressure	520 Pa
Consumo annuo Annual consumption	58 kWh/a
Efficienza motore Motor efficiency	A
Efficienza luci Light efficiency	A
Efficienza filtri Filter Efficiency	C - A*
Rumorosità 3° velocità Noise level at 3° speed	57 dB
Dimensioni imballo Box size	94x36x47 cm
Peso imballo Box weight	23 Kg

MODELLO	DIADE
Portata motori Max airflow	800 m <sup>3</sup> /h
Pressione Max pressure	520 Pa
Consumo annuo Annual consumption	58 kWh/a
Efficienza motore Motor efficiency	A
Efficienza luci Light efficiency	A
Efficienza filtri Filter Efficiency	C - A*
Rumorosità 3° velocità Noise level at 3° speed	57 dB
Dimensioni imballo Box size	95x35x45 cm
Peso imballo Box weight	45 Kg

MODELLO	IDEAL
Portata motori Max airflow	800 m <sup>3</sup> /h
Pressione Max pressure	520 Pa
Consumo annuo Annual consumption	58 kWh/a
Efficienza motore Motor efficiency	A
Efficienza luci Light efficiency	A
Efficienza filtri Filter Efficiency	C - A*
Rumorosità 3° velocità Noise level at 3° speed	57 dB
Dimensioni imballo Box size	94x64x45 cm
Peso imballo Box weight	18 Kg

cavi in dotazione 160 cm  
cables supplied 160 cm

a richiesta fino a 3 m  
on request till 3 mt

\* Total Grease Filter (95%)





Eleganza, pulizia e grande aspirazione  
sulla parete della cucina.

Elegance, cleanliness and great air extraction  
on your kitchen wall.



## CAPPE A PARETE WALL HOODS

Una design moderno ed elegante per cappe di ultima  
generazione con motori potenti a basso consumo,  
led ad alta luminosità e comandi elettronici  
a sfioramento o microtouch.  
**Tante misure, colori e finiture per tutte le cucine.**

A modern and elegant design for the latest generation of  
hoods with powerful low consumption motors,  
high brightness LEDs and electronic touch  
or microtouch controls.  
**Many sizes, colors and finishes for all kitchens.**





new model

**VERSIONE KIT RIPIANI - VERSION WITH SHELVES**



**A richiesta con sistema anticondensa drydrop per l'utilizzo con i piani ad induzione**

**Upon request, with drydrop anti-condensation system for use with induction hobs.**

cm 150 - destra o sinistra - right or left - Nera - Black 800 m<sup>3</sup>/h  
**01ELEPA150BL DX80 - SX80**

cm 150 - destra o sinistra - right or left - Inox - St/steel 800 m<sup>3</sup>/h  
**01ELEPA150ST DX80 - SX80**

cm 180 - destra o sinistra - right or left - Nera - Black 900 m<sup>3</sup>/h  
**01ELEPA180BL DX90 - SX90**

cm 180 - destra o sinistra - right or left - Inox - St/steel 900 m<sup>3</sup>/h  
**01ELEPA180ST DX90 - SX90**

Una cappa che si estende lateralmente oltre la zona cottura per formare una solida mensola che consente di appoggiare utensili ed ingredienti.

Dotata di motori fino a 900 m<sup>3</sup>/h che grazie al pannello perimetrale garantiscono la massima efficienza di aspirazione lungo tutto il piano inferiore.

Luci a led ad alta potenza e controllo elettronico per un prodotto che arreda, illumina e aspira ad alto livello.

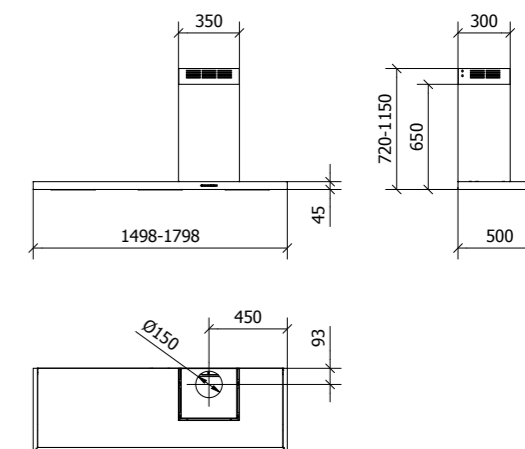
A hood that extends laterally beyond the cooking area to form a solid shelf that allows you to place utensils and ingredients.

It is equipped with motors up to 900 m<sup>3</sup>/h that thanks to the perimeter panel they guarantee maximum suction efficiency along the entire lower surface.

High power led lights and electronic control for a product that furnishes, illuminates and extracts to a high level.



- Luci a LED 3x4W  
LED lights 3x4W
- 4 velocità con intensiva, timer, spegnimento automatico, ind.pulizia/sost. filtri  
4 speed with boost, timer, automatic switch off, filter cleaning and replacement indicator
- Ampia aspirazione perimetrale  
Wide primetral extraction
- Uscita d'aria 120 - 150 mm con valvola di non ritorno  
Air outlet 120 - 150 mm with check valve
- Filtro antigrasso in alluminio multistrato lavabile  
Grease filter aluminium multilayer, washable
- Distanza minima dal piano cottura 65 cm  
Min. distance from hob 65 cm



**Cappa a parete  
Wall hood**

**Aspirazione - Extraction Power  
800, 900 m<sup>3</sup>/h**

**Classe A**

**Filtrante o Aspirante  
Extraction or Recycling**



Kit ripiani neri - Black shelf Kit Elea cm 150  
**02KITRIP150BL DX- SX**

Kit ripiani neri - Black shelf Kit Elea cm 180  
**02KITRIP180BL DX- SX**

Kit ripiani acciaio - St/Steel shelf Kit Elea cm 150  
**02KITRIP150ST DX- SX**

Kit ripiani acciaio - St/Steel shelf Kit Elea cm 180  
**02KITRIP180ST DX- SX**

# MENSOLA PARETE cm. 150 - 180 Inox - Nera / St/steel - Black



new model

VERSIONE KIT RIPIANI - VERSION WITH SHELVES

Un perfetto piano di appoggio, agganciato alla parete, che racchiude una efficiente cappa con aspirazione perimetrale, luci a led ad alta potenza e filtri anti odori lavabili e rigenerabili. Nonostante lo spessore limitato la cappa mensola è dotata di un motore in classe A+ da 900 m<sup>3</sup>/h. Il cappa può montare il sistema anticondensa Drydrop utile quando è installato un piano cottura ad induzione. A richiesta può essere completata con il kit di ripiani in metallo.

A perfect support surface, attached on the wall, which contains an efficient hood with perimeter extraction, high power LED lights and washable and regenerable anti-odor filters. Despite the limited thickness, the shelf hood is equipped with a 900 m<sup>3</sup>/h class A+ motor. The hood can be fitted with the Drydrop system. On request, are available a kit of metal shelves.



A richiesta con sistema anticondensa drydrop per l'utilizzo con i piani ad induzione

Upon request, with drydrop anti-condensation system for use with induction hobs.

cm. 150 - Nera - Black - 900 m<sup>3</sup>/h  
**01MENPA150BL90**

Kit ripiani neri - Black shelf Kit Mensola cm 150  
**02KITMEN150BL**

cm. 150 - Inox - St/steel - 900 m<sup>3</sup>/h  
**01MENPA150ST90**

Kit ripiani neri - Black shelf Kit Mensola cm 150  
**02KITMEN150BL**

cm. 180 - Nera - Black - 900 m<sup>3</sup>/h  
**01MENPA180BL90**

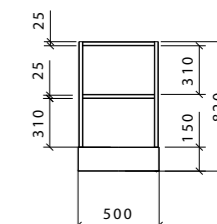
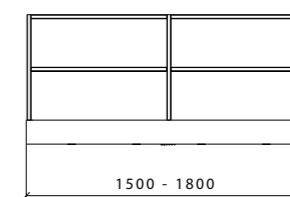
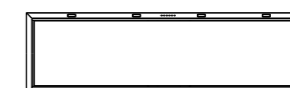
Kit ripiani acciaio - St/Steel shelf Kit Mensola cm 180  
**02KITMEN180ST**

cm. 180 - Inox - St/steel - 900 m<sup>3</sup>/h  
**01MENPA180ST90**

Kit ripiani acciaio - St/Steel shelf Kit Mensola cm 180  
**02KITMEN180ST**



- Luci a LED 4x2W  
LED lights 4x2W
- 4 velocità con intensiva, timer, spegnimento automatico, ind.pulizia/sost. filtri, drydrop  
4 speed with boost, timer, automatic switch off, filter cleaning and replacement indicator, drydrop
- Aspirazione perimetrale  
Perimetral extraction
- Uscita d'aria superiore laterale  
Upper on sides air outlet
- Filtro antigrasso in alluminio multistrato lavabile  
Grease filter aluminium multilayer, washable
- Distanza minima dal piano cottura 65 cm  
Min. distance from hob 65 cm



**Cappa a parete**  
**Wall hood**

**Aspirazione - Extraction Power**  
**900 m<sup>3</sup>/h**

**Classe A**

**Filtrante**  
**Recycling**



Le uniche con:

- Aspirazione perimetrale
- Motore da 900 m<sup>3</sup>/h
- Sistema anticondensa
- Pannellabili con materiali diversi

The only ones with:

- Perimeter extraction
- 900 m<sup>3</sup>/h fan motor
- Anti-condensation system
- Can be paneled with different materials



# ARIAL PARETE cm. 60 - 75 - 90 Inox - Nera / St/steel - Black



new model

Una cappa discreta e sorprendente che si incassa e si allinea perfettamente al filo dei pensili. Si può configurare anche con un mantello laterale e superiore che definisce il corpo centrale. Disponibile anche con un frontale in metallo che risolve il problema del bordo delle antine si danneggia con il calore del piano cottura. Motori da 700 m<sup>3</sup>/h, luci a led ad alta potenza, aspirazione perimetrale.

A discreet and surprising hood that fits and aligns perfectly flush with the wall units. It can also be configured with a side and top skirt which defines the central body. Also available with a metal front that it solves the problem of the edge of the doors that damages with the heat of the top cooking. Motors up of 700 m<sup>3</sup>/h, high power LED lights, perimeter suction and on request also the Drydrop anti-condensation system make it a complete product suitable for many kitchen configurations.

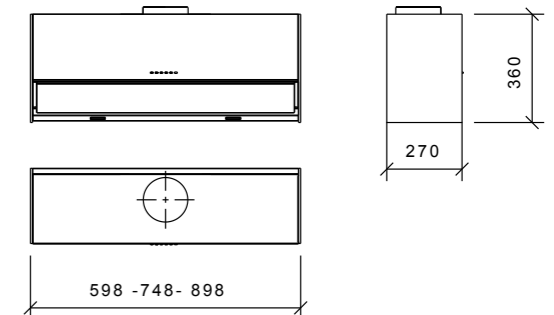
cm. 60 - Nera - Black - 700 m<sup>3</sup>/h  
**01ARIPA060BL70**

cm. 75 - Nera - Black - 700 m<sup>3</sup>/h  
**01ARIPA075BL70**

cm. 90 - Nera - Black - 700 m<sup>3</sup>/h  
**01ARIPA090BL70**



- Luci a LED 2x2W  
LED lights 2x2W
- 4 velocità con intensiva, timer, spegnimento automatico, ind.pulizia/sost. filtri  
4 speed with boost, timer, automatic switch off, filter cleaning and replacement indicator
- Ampia aspirazione sulla base  
Wide extraction on the base
- Uscita d'aria 120 - 150 mm con valvola di non ritorno  
Air outlet 120 - 150 mm with check valve
- Filtro antigrasso in alluminio multistrato lavabile  
Grease filter aluminium multilayer, washable
- Distanza minima dal piano cottura 65 cm  
Min. distance from hob 65 cm



<b>Cappa a parete</b> <b>Wall hood</b>	<b>Aspirazione - Extraction Power</b> <b>700 m<sup>3</sup>/h</b>
<b>Classe A</b>	<b>Filtrante o Aspirante</b> <b>Extraction or Recycling</b>

cm. 60 - Inox - St/steel - 700 m<sup>3</sup>/h  
**01ARIPA060ST70**

cm. 75 - Inox - St/steel - 700 m<sup>3</sup>/h  
**01ARIPA075ST70**

cm. 90 - Inox - St/steel - 700 m<sup>3</sup>/h  
**01ARIPA090ST70**



new model

Uno stile evoluto per una cappa da parete con un importante piano frontale. Dotata dell'esclusiva tecnologia AirO è in grado di eliminare in breve tempo gli odori. Se lasciata funzionare in modalità sanificante elimina virus, batteri, spore, funghi e muffe fino al 99,5% dall'aria e dalle superfici della cucina. E' dotata di motore di ultima generazione da 800 m<sup>3</sup>/h, LED ad alta potenza e basso consumo oltre a una pulsantiera elettronica.

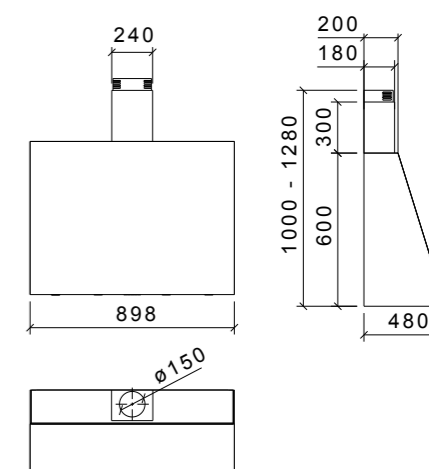
*An evolved style for a wall hood with an important frontal surface. Equipped with the exclusive AirO technology, it is able to eliminate odors in short time. If left to work in sanitizing mode, it eliminates viruses, bacteria, spores, fungi and molds up to 99.5% from the air and kitchen surfaces. It is equipped with latest generation motor of 900 m<sup>3</sup>/h, high power and low consumption LEDs as well as a electronic control.*


cm. 90 - Inox - St/steel - 800 m<sup>3</sup>/h  
**01WAL090ST80**

cm. 90 - Nero - Nero - 800 m<sup>3</sup>/h  
**01WAL090BL80**



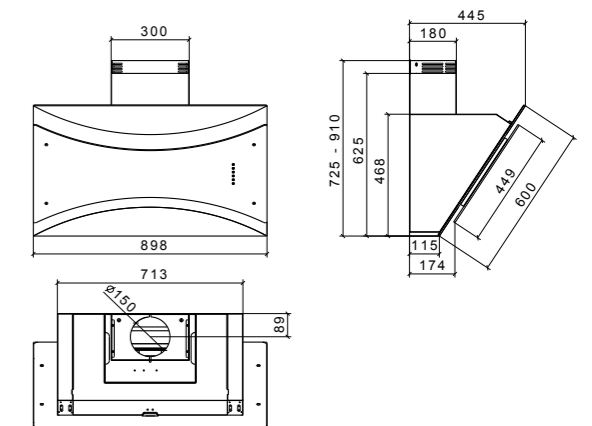
- Luci a LED 2x4W  
LED lights 2x4W
- 4 velocità con intensiva, timer, spegnimento automatico, ind.pulizia/sost. filtri, sanificatore integrato  
4 speed with boost, timer, automatic switch off, filter cleaning and replacement indicator, integrated sanitizer
- Ampia aspirazione sulla base  
Wide extraction on the base
- Uscita d'aria 120 - 150 mm con valvola di non ritorno  
Air outlet 120 - 150 mm with check valve
- Filtro antigrasso in alluminio multistrato lavabile  
Grease filter aluminium multilayer, washable
- Distanza minima dal piano cottura 65 cm  
Min. distance from hob 65 cm



<b>Cappa a parete</b> <b>Wall hood</b>	<b>Aspirazione - Extraction Power</b> <b>800 m<sup>3</sup>/h</b>
<b>Classe A</b>	<b>Filtrante o Aspirante</b> <b>Extraction or Recycling</b>
 <b>PURIFICA L'ARIA CON IL PLASMA</b> <b>PURIFIES THE AIR WITH PLASMA</b>	<b>Cappa con sistema ibrido di aspirazione e purificazione dell'aria indipendenti</b>  <b>Hood with hybrid independent air extraction and purification system</b>



- Luci LED 2x1W orientabili  
LED 2x1W adjustable
- 4 velocità con intensiva, timer, spegnimento automatico, ind.pulizia/sost. filtri  
4 speed with boost, timer, automatic switch off, filter cleaning and replacement indicator
- Aspirazione perimetrale su doppio piano  
perimetral extraction on double plan
- Uscita d'aria 120 - 150 mm con valvola di non ritorno  
Air outlet 120 - 150 mm with check valve
- Filtro antigrasso in alluminio multistrato lavabile  
Grease filter aluminium multilayer, washable
- Distanza minima dal piano cottura 40 cm  
Min. distance from hob 40 cm



Una nuova eleganza. Una cappa dallo stile raffinato con un doppio piano in vetro nero e argentato. Il modello è dotato del sistema perimetrale su un doppio arco con il pannello che si solleva per facilitare le operazioni di pulizia e manutenzione.

La cappa ha motori efficienti a basso consumo, luci a LED orientabili e pulsantiera a sfioramento.

I filtri disponibili sono: Hi-filter o Total Grease Filter.

*A new elegance. A cooker hood with a refined style and a double plane glass in black glass and silver.*

*The model is equipped with a perimeter system on the double arch. The panel can lift to facilitate the operations of cleaning and maintenance.*

*The cooker-hood has efficient motors at low-power, orientable LED lights and touch controls.*

*The filters available are: Hi-filter or Total Grease Filter.*

cm 90 - vetro nero - black glass – 800m<sup>3</sup>/h  
- **01QUE090BL80**

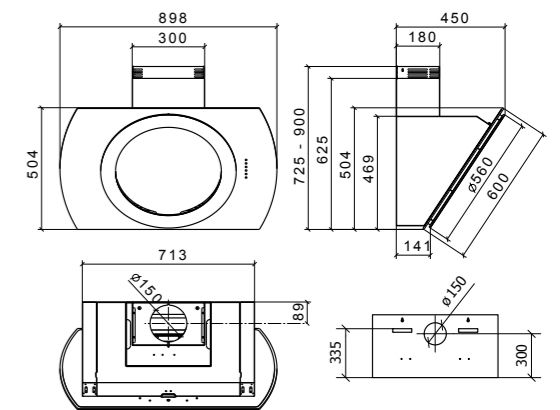
cm 90 - vetro nero - black glass – 900m<sup>3</sup>/h  
- **01QUE090BL90**

**KIT CAMINI TELESCOPICI - EXTENSIBLE CHIMNEYS KIT  
01PLZKITCAMST**

<b>Cappa a parete Wall hood</b>	<b>Aspirazione - Extraction Power 800, 900 m<sup>3</sup>/h</b>
<b>Classe A</b>	<b>Filtrante o Aspirante Extraction or Recycling</b>
	



- Luci a LED 2x1W orientabili  
LED 2x1W adjustable
- 4 velocità con intensiva, timer, spegnimento automatico, ind.pulizia/sost. filtri  
4 speed with boost, timer, automatic switch off, filter cleaning and replacement indicator
- Aspirazione perimetrale circolare  
Extraction circular perimetral
- Uscita d'aria 120 - 150 mm con valvola di non ritorno  
Air outlet 120 - 150 mm with check valve
- Filtro antigrasso in alluminio multistrato lavabile  
Grease filter aluminium multilayer, washable
- Distanza minima dal piano cottura 40 cm  
Min. distance from hob 40 cm



Una elevata capacità di aspirazione concentrata intorno ad un cerchio perfetto. L'anello centrale si illumina sui perimetri per creare un brillante effetto estetico. Il piano frontale si solleva completamente per facilitare le operazioni di pulizia e manutenzione. La cappa è dotata di motori efficienti dedicati al basso consumo, luci a LED e pulsantiera a sfioramento. Gli optional disponibili sono: Hi-filter o total grease filter.

*High capacity extraction concentrated around a perfect circle. The ring lights on the perimeter to create a brilliant effect. The frontal plane can lift completely to facilitate the operations of cleaning and maintenance. The cooker hood is equipped with efficient motors dedicated to low-power, LED lights and touch controls. The optional available are: Hi-filter or total grease filter.*

cm 90 - vetro nero - black glass - 800m<sup>3</sup>/h  
- **01NIM090BLB80**

cm 90 - vetro nero - black glass - 900m<sup>3</sup>/h  
- **01NIM090BLB90**

cm 90 - vetro bianco - white glass - 800m<sup>3</sup>/h  
- **01NIM090WHW80**

cm 90 - vetro bianco - white glass - 900m<sup>3</sup>/h  
- **01NIM090WHW90**

**KIT CAMINI TELESCOPICI - EXTENSIBLE CHIMNEYS KIT 01PLZKITCAMST**

<b>Cappa a parete Wall hood</b>	<b>Aspirazione - Extraction Power 800, 900 m<sup>3</sup>/h</b>
<b>Classe A</b>	<b>Filtrante o Aspirante Extraction or Recycling</b>
	





Un piano in vetro elegante e moderno con un'innovativa aspirazione ellittica capace di catturare fumi e vapori in modo efficiente e naturale.

Il pannello si solleva per facilitare le operazioni di pulizia e manutenzione.

La cappa è dotata di motori efficienti dedicati al basso consumo, luci a LED e pulsantiera a sfioramento.

Gli optional disponibili sono: Hi-filter o total grease filter.

*An elegant and modern glass with an innovative elliptical extraction area able to capture fumes and vapors efficiently in a natural way.*

*The panel lifts to facilitate the operations of cleaning and maintenance.*

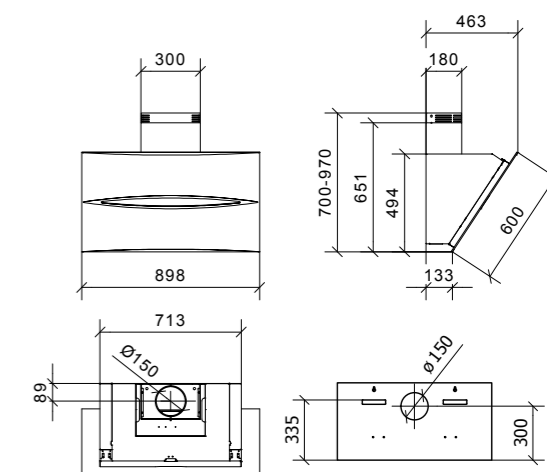
*The cooker hood is equipped with efficient motors dedicated to low-power, LED lights and touch controls. The optional available are: Hi-filter or total grease filter.*

cm 90 - vetro nero - black glass - 800m<sup>3</sup>/h  
- **01SUR090BL80**

cm 90 - vetro nero - black glass - 900m<sup>3</sup>/h  
- **01SUR090BL90**

**KIT CAMINI TELESCOPICI - EXTENSIBLE CHIMNEYS KIT  
01PLZKITCAMST**

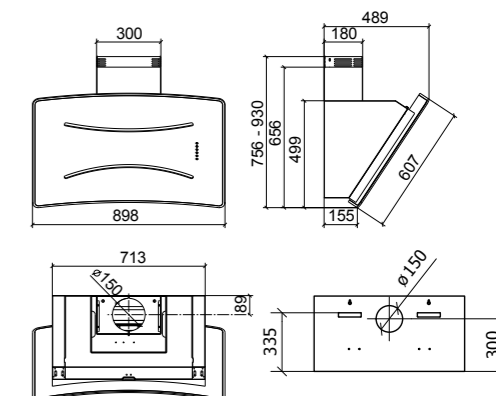
- Luci a LED 2x1W orientabili  
LED 2x1W adjustable
- 4 velocità con intensiva, timer, spegnimento automatico, ind.pulizia/sost. filtri  
4 speed with boost, timer, automatic switch off, filter cleaning and replacement indicator
- Aspirazione ellittica centrale  
Extraction central with elliptical shape
- Uscita d'aria 120 - 150 mm con valvola di non ritorno  
Air outlet 120 - 150 mm with check valve
- Filtro antigrasso in alluminio multistrato lavabile  
Grease filter aluminium multilayer, washable
- Distanza minima dal piano cottura 40 cm  
Min. distance from hob 40 cm



<b>Cappa a parete Wall hood</b>	<b>Aspirazione - Extraction Power 800, 900 m<sup>3</sup>/h</b>
<b>Classe A</b>	<b>Filtrante o Aspirante Extraction or Recycling</b>
	



- Luci a LED 2x1W orientabili  
LED 2x1W adjustable
- 4 velocità con intensiva, timer, spegnimento automatico, ind.pulizia/sost. filtri  
4 speed with boost, timer, automatic switch off, filter cleaning and replacement indicator
- Aspirazione su doppio tratto curvilineo  
Extraction on double curved lines
- Uscita d'aria 120 - 150 mm con valvola di non ritorno  
Air outlet 120 - 150 mm with check valve
- Filtro antigrasso in alluminio multistrato lavabile  
Grease filter aluminium multilayer, washable
- Distanza minima dal piano cottura 40 cm  
Min. distance from hob 40 cm



Una curva precisa per un perfetto piano aspirante.  
Il vetro curvo con le feritoie nella corretta posizione consentono di catturare fumi e vapori in modo rapido ed efficace. Il pannello si solleva per facilitare le operazioni di pulizia e manutenzione.  
La cappa è dotata di motori efficienti dedicati al basso consumo, luci a LED e pulsantiera a sfioramento. Gli optional disponibili sono: Hi-filter o total grease filter.

*A precise curve for a perfect extraction table.  
The curved glass with the slots in the right position to allow capture fumes and vapors in a fast and effective way. The panel lift to facilitate the operations of cleaning and maintenance.  
The cooker hood is equipped with efficient motors dedicated to low-power, LED lights and touch controls. The optional available are: Hi-filter or total grease filter.*

cm 90 - vetro nero - black glass - 800m<sup>3</sup>/h  
- **01ROX090BL80**

cm 90 - vetro nero - black glass - 900m<sup>3</sup>/h  
- **01ROX090BL90**

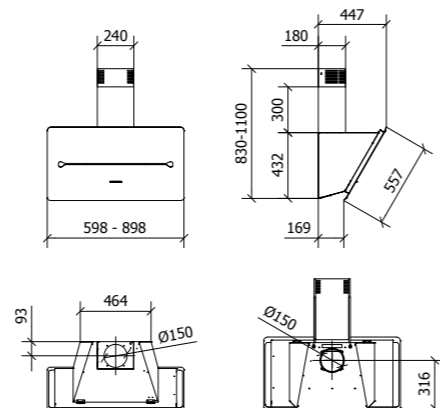
**KIT CAMINI TELESCOPICI - EXTENSIBLE CHIMNEYS KIT  
01PLZKITCAMST**

<b>Cappa a parete Wall hood</b>	<b>Aspirazione - Extraction Power 800, 900 m<sup>3</sup>/h</b>
<b>Classe A</b>	<b>Filtrante o Aspirante Extraction or Recycling</b>

**ONE** cm 60 - 90 - Bianco / White - Nero / Black



- Luci a LED 2x1W  
LED lights 2x1W
- 4 velocità con intensiva, timer, spegnimento automatico, ind.pulizia/sost. filtri  
4 speed with boost, timer, automatic switch off, filter cleaning and replacement indicator
- Aspirazione su linea centrale  
Extraction on central line
- Uscita d'aria 120 - 150 mm con valvola di non ritorno  
Air outlet 120 - 150 mm with check valve
- Filtro antigrasso in alluminio multistrato lavabile  
Grease filter aluminium multilayer, washable
- Distanza minima dal piano cottura 40 cm  
Min. distance from hob 40 cm



<b>Cappa a parete Wall hood</b>	<b>Aspirazione - Extraction Power 700, 800, 900 m<sup>3</sup>/h</b>
<b>Classe A</b>	<b>Filtrante O Aspirante Extraction Or Recycling</b>
	

cm 60 - nera o bianca - black or white - 700m<sup>3</sup>/h  
- **01ONE060BL70 - WH70**

cm 90 - nera o bianca - black or white - 800m<sup>3</sup>/h  
- **01ONE090BL80 - WH80**

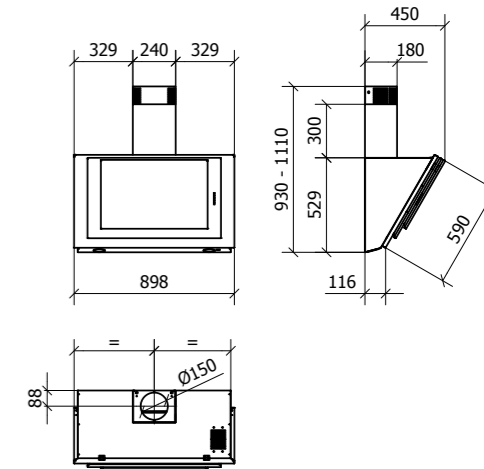
cm 90 - nera o bianca - black or white - 900m<sup>3</sup>/h  
- **01ONE090BL90 - WH90**

KIT CAMINI TELESCOPICI - EXTENSIBLE CHIMNEYS KIT  
**01SPAKITCAMBL - WH**

**DIVINA** cm 90 - Inox-Nero / St/Steel-Black



- Luci a LED 2x1W  
LED lights 2x1W
- 4 velocità con intensiva, timer, spegnimento automatico, ind.pulizia/sost. filtri  
4 speed with boost, timer, automatic switch off, filter cleaning and replacement indicator
- Aspirazione su doppio piano perimetrale  
Extraction on double perimetral plan
- Uscita d'aria 120 - 150 mm con valvola di non ritorno  
Air outlet 120 - 150 mm with check valve
- Filtro antigrasso in alluminio multistrato lavabile  
Grease filter aluminium multilayer, washable
- Distanza minima dal piano cottura 40 cm  
Min. distance from hob 40 cm



<b>Cappa a parete Wall hood</b>	<b>Aspirazione - Extraction Power 800, 900 m<sup>3</sup>/h</b>
<b>Classe A</b>	<b>Filtrante o Aspirante Extraction or Recycling</b>
	

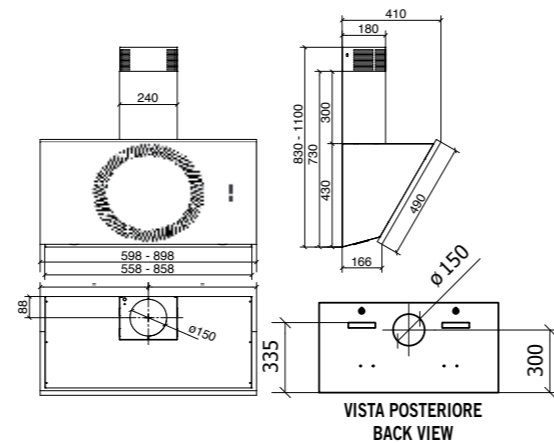
cm 90 - nero e inox - black and St/steel - 800m<sup>3</sup>/h  
- **01DIV090STB80**

cm 90 - nero e inox - black and St/steel - 900m<sup>3</sup>/h  
- **01DIV090STB90**

KIT CAMINI TELESCOPICI - EXTENSIBLE CHIMNEYS KIT  
**01SPAKITCAMBL**



- Luci a LED 2x1W  
LED lights 2x1W
- 4 velocità con intensiva, timer, spegnimento automatico, ind.pulizia/sost. filtri  
4 speed with boost, timer, automatic switch off, filter cleaning and replacement indicator
- Aspirazione con multi fori  
Extraction with multiholes
- Uscita d'aria 120 - 150 mm con valvola di non ritorno  
Air outlet 120 - 150 mm with check valve
- Filtro antigrasso in alluminio multistrato lavabile  
Grease filter aluminium multilayer, washable
- Distanza minima dal piano cottura 40 cm  
Min. distance from hob 40 cm



<b>Cappa a parete</b> <b>Wall hood</b>	<b>Aspirazione - Extraction Power</b> <b>800 m<sup>3</sup>/h</b>
<b>Classe A</b>	<b>Filtrante O Aspirante</b> <b>Extraction Or Recycling</b>
	

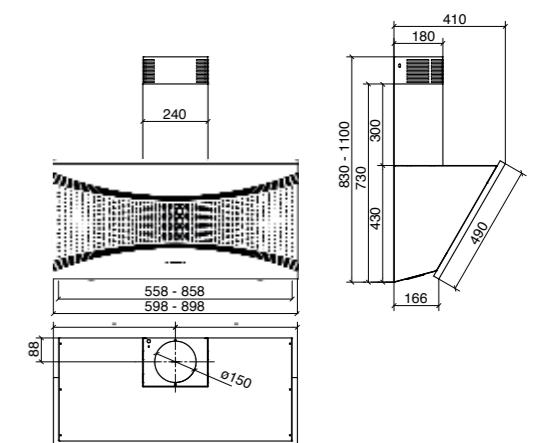
cm 60 - nero - Black - 800m<sup>3</sup>/h  
- **01NOA060BL80**

cm 90 - nero - Black - 800m<sup>3</sup>/h  
- **01NOA090BL80**

KIT CAMINI TELESCOPICI - EXTENSIBLE CHIMNEYS KIT  
**01SPAKITCAMBL**



- Luci a LED 2x1W  
LED lights 2x1W
- 4 velocità con intensiva, timer, spegnimento automatico, ind.pulizia/sost. filtri  
4 speed with boost, timer, automatic switch off, filter cleaning and replacement indicator
- Aspirazione con multi fori  
Extraction with multiholes
- Uscita d'aria 120 - 150 mm con valvola di non ritorno  
Air outlet 120 - 150 mm with check valve
- Filtro antigrasso in alluminio multistrato lavabile  
Grease filter aluminium multilayer, washable
- Distanza minima dal piano cottura 40 cm  
Min. distance from hob 40 cm



<b>Cappa a parete</b> <b>Wall hood</b>	<b>Aspirazione - Extraction Power</b> <b>800 m<sup>3</sup>/h</b>
<b>Classe A</b>	<b>Filtrante o Aspirante</b> <b>Extraction or Recycling</b>
	

cm 60 - Nero - Black - 800m<sup>3</sup>/h  
- **01PRA060BL80**

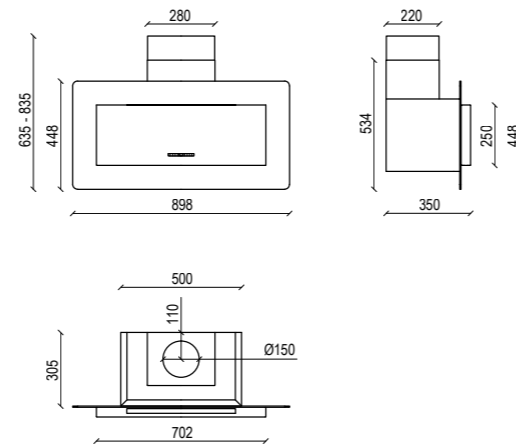
cm 90 - Nero - Black - 800m<sup>3</sup>/h  
- **01PRA090BL80**

KIT CAMINI TELESCOPICI - EXTENSIBLE CHIMNEYS KIT  
**01SPAKITCAMBL**

# TRISIA PARETE cm 90 - Inox e vetro bianco o nero St/Steel and white or black glass



- Luci a LED 3x4W  
LED lights 3x4W
- 4 velocità con intensiva, timer, spegnimento automatico, ind.pulizia/sost. filtri  
4 speed with boost, timer, automatic switch off, filter cleaning and replacement indicator
- Aspirazione sul piano orizzontale perimetral on the horizontal plane
- Uscita d'aria 120 - 150 mm con valvola di non ritorno  
Air outlet 120 - 150 mm with check valve
- Filtro antigrasso in alluminio multistrato lavabile  
Grease filter aluminium multilayer, washable
- Distanza minima dal piano cottura 65 cm  
Min. distance from hob 65 cm



<b>Cappa a parete Wall hood</b>	<b>Aspirazione - Extraction Power 800, 900 m<sup>3</sup>/h</b>
<b>Classe A</b>	<b>Filtrante o Aspirante Extraction or Recycling</b>

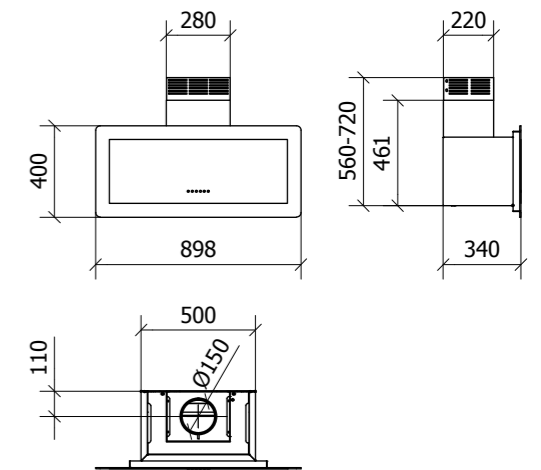
cm 90 - Inox, nera o bianca  
St/Steel, black or white - 800m<sup>3</sup>/h  
- **01TRS090STB80 - W80**

cm 90 - Inox, nera o bianca  
St/Steel, black or white - 900m<sup>3</sup>/h  
- **01TRS090STB90 - W90**

# METROPOLIS PARETE cm 90 - Inox vetro bianco e nero St/Steel with white and black glass



- Luci a LED 2x4W  
LED lights 2x4W
- 4 velocità con intensiva, timer, spegnimento automatico, ind.pulizia/sost. filtri  
4 speed with boost, timer, automatic switch off, filter cleaning and replacement indicator
- Aspirazione sul piano orizzontale perimetral on horizontal plane
- Uscita d'aria 120 - 150 mm con valvola di non ritorno  
Air outlet 120 - 150 mm with check valve
- Filtro antigrasso in alluminio multistrato lavabile  
Grease filter aluminium multilayer, washable
- Distanza minima dal piano cottura 65 cm  
Min. distance from hob 65 cm



<b>Cappa a parete Wall hood</b>	<b>Aspirazione - Extraction Power 800, 900 m<sup>3</sup>/h</b>
<b>Classe A</b>	<b>Filtrante o Aspirante Extraction or Recycling</b>

cm 90 - Vetro, inox - Glass, St/steel - 800m<sup>3</sup>/h  
- **01MTPPA090ST80**

cm 90 - Vetro, inox - Glass, St/steel - 900m<sup>3</sup>/h  
- **01MTPPA090ST90**



new model

VERSIONE KIT RIPIANI - VERSION WITH SHELVES

Una cappa lineare con un perfetto piano aspirante che grazie a un sistema di riscaldamento controllato evita che i vapori creino condensa. Le gocce residue vengono raccolte all'interno della cappa e fatte evaporare senza bisogno di nessun intervento.

La funzione DRY DROP è attivabile quando necessario e si spegne in automatico attraverso un timer. La cappa è dotata di motori efficienti a basso consumo, luci a LED e pulsantiera elettronica.

*A linear hood with a perfect extraction surface which, thanks to a controlled heating system, prevents the vapors from creating condensation. The residual drops are collected inside the hood and evaporated without the need for any intervention. The DRY DROP function can be activated when necessary and switches off automatically through a timer. The hood is equipped with efficient low consumption motors, LED lights and electronic control panel.*

cm 60 – nera – black - 800m<sup>3</sup>/h - Drydrop  
- 01LEA060BL80DD

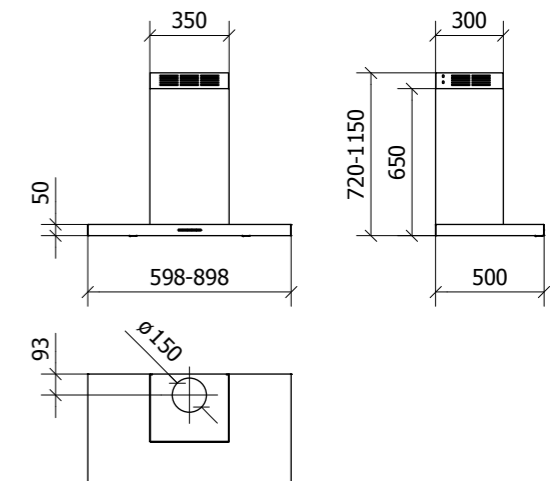
cm 60 – inox – St/Steel - 800m<sup>3</sup>/h - Drydrop  
- 01LEA060ST80DD

cm 90 – nera – black - 800m<sup>3</sup>/h - Drydrop  
- 01LEA090BL80DD

cm 90 – inox – St/Steel - 800m<sup>3</sup>/h - Drydrop  
- 01LEA090ST80DD



- Luci a LED 2x4W  
LED lights 2x4W
- 4 velocità con intensiva, timer, spegnimento automatico, ind.pulizia/sost. filtri, funzione Drydrop  
4 speed with boost, timer, automatic switch off, filter cleaning and replacement indicator, Drydrop function
- Aspirazione perimetrale con pannello apribile  
Perimetral extraction with openable panel
- Uscita d'aria 120 - 150 mm con valvola di non ritorno  
Air outlet 120 - 150 mm with check valve
- Filtro antiodori Hi-Filter agganciati ai filtri in alluminio  
Charcoal filter Hi-Filter coupled to the aluminium filters
- Distanza minima dal piano cottura 65 cm  
Min. distance from hob 65 cm



**Cappa a parete**  
**Wall hood**

**Aspirazione - Extraction Power**  
**800 m<sup>3</sup>/h**

**Classe A**

**Filtrante o Aspirante**  
**Extraction or Recycling**



**Con sistema**  
**anticondensa Drydrop per l'utilizzo**  
**con i piani ad induzione**

**With Drydrop anti-condensation**  
**system for use with induction hobs.**

**Solo per cm 90**

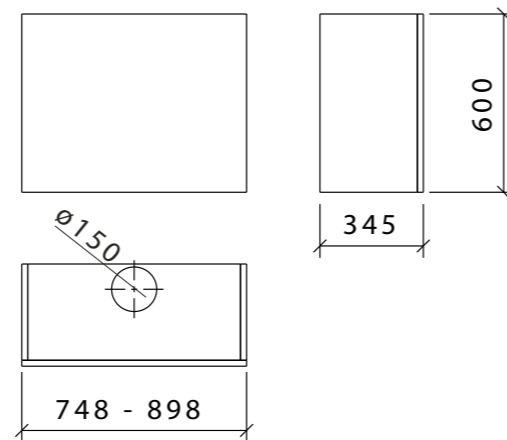
Kit ripiani neri - Black shelf Kit Lea cm 90  
**02KITLEA090BL**

Kit ripiani acciaio - St/Steel shelf Kit Lea cm 90  
**02KITLEA090ST**



new model

- Luci a LED 2x2W  
LED lights 2x2W
- 4 velocità con intensiva, timer, spegnimento automatico, ind.pulizia/sost. filtri  
4 speed with boost, timer, automatic switch off, filter cleaning and replacement indicator
- Aspirazione perimetrale con pannello apribile  
Perimetral extraction with openable panel
- Uscita d'aria 120 - 150 mm con valvola di non ritorno  
Air outlet 120 - 150 mm with check valve
- Filtro antigrasso in alluminio multistrato lavabile  
Grease filter aluminium multilayer, washable
- Distanza minima dal piano cottura 65 cm  
Min. distance from hob 65 cm

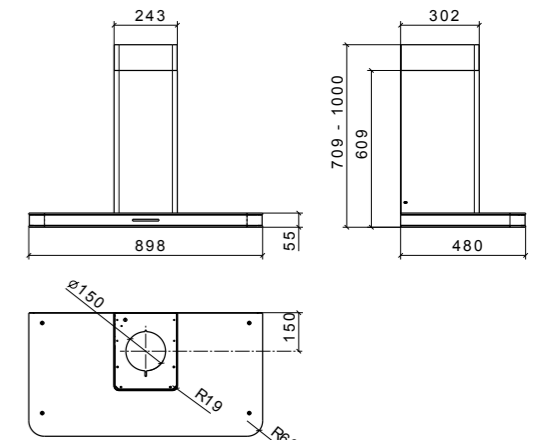


<b>Cappa a parete</b> <b>Wall hood</b>	<b>Aspirazione - Extraction Power</b> <b>700 m<sup>3</sup>/h</b>
<b>Classe A</b>	<b>Filtrante o Aspirante</b> <b>Extraction or Recycling</b>
	
<b>VERSIONE PANNELLABILE</b>	

- cm 75 - nera - black - 700m<sup>3</sup>/h  
- **01MIN075BL70**
- cm 90 - nera - black - 700m<sup>3</sup>/h  
- **01MIN090BL70**
- cm 75 - inox - st/steel - 700m<sup>3</sup>/h  
- **01MIN075ST70**
- cm 90 - inox - st/steel - 700m<sup>3</sup>/h  
- **01MIN090ST70**



- Luci a LED 1x7W  
LED lights 1x7W
- 4 velocità con intensiva, timer, spegnimento automatico, ind.pulizia/sost. filtri  
4 speed with boost, timer, automatic switch off, filter cleaning and replacement indicator
- Aspirazione perimetrale con pannello apribile  
Perimetral extraction with openable panel
- Uscita d'aria 120 - 150 mm con valvola di non ritorno  
Air outlet 120 - 150 mm with check valve
- Filtro antigrasso in alluminio multistrato lavabile  
Grease filter aluminium multilayer, washable
- Distanza minima dal piano cottura 65 cm  
Min. distance from hob 65 cm

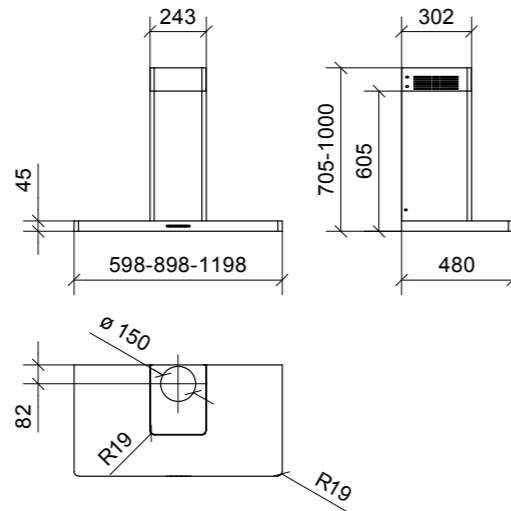


<b>Cappa a parete</b> <b>Wall hood</b>	<b>Aspirazione - Extraction Power</b> <b>800 m<sup>3</sup>/h</b>
<b>Classe A</b>	<b>Filtrante o Aspirante</b> <b>Extraction or Recycling</b>

- cm 90 - inox vetro nero - st-steel black glass- 800m<sup>3</sup>/h  
- **01STV090STB80**



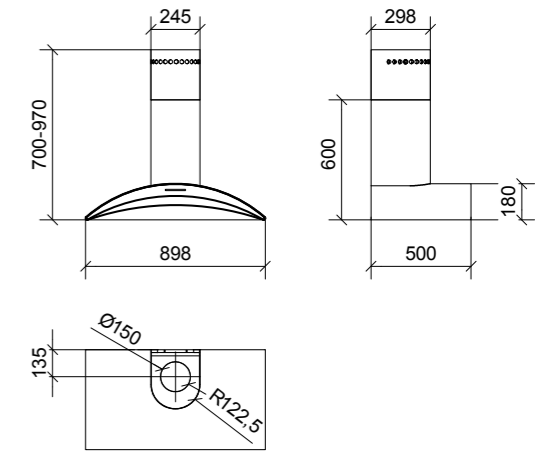
- Luci a LED 2x1W  
LED lights 2x1W
- 4 velocità con intensiva, timer, spegnimento automatico, ind.pulizia/sost. filtri  
4 speed with boost, timer, automatic switch off, filter cleaning and replacement indicator
- Aspirazione sul piano orizzontale  
Extraction on the horizontal plane
- Uscita d'aria 120 - 150 mm con valvola di non ritorno  
Air outlet 120 - 150 mm with check valve
- Filtro antigrasso in alluminio multistrato lavabile  
Grease filter aluminium multilayer, washable
- Distanza minima dal piano cottura 65 cm  
Min. distance from hob 65 cm



<b>Cappa a parete</b> <b>Wall hood</b>	<b>Aspirazione - Extraction Power</b> <b>700, 800, 900 m³/h</b>
<b>Classe A</b>	<b>Filtrante o Aspirante</b> <b>Extraction or Recycling</b>
	cm 60 - Inox - St/Steel - 700m³/h <b>01DEA60ST70LED</b>  cm 90 - Inox - St/Steel - 800m³/h <b>01DEA90ST80LED</b>  cm 120 - Inox - St/Steel - 900m³/h <b>01DEA120ST90LED</b>



- Luci a LED 2x4W  
LED lights 2x4W
- 4 velocità con intensiva, timer, spegnimento automatico, ind.pulizia/sost. filtri  
4 speed with boost, timer, automatic switch off, filter cleaning and replacement indicator
- Aspirazione perimetrale con pannello apribile  
Perimetral extraction with openable panel
- Uscita d'aria 120 - 150 mm con valvola di non ritorno  
Air outlet 120 - 150 mm with check valve
- Filtro antigrasso in alluminio multistrato lavabile  
Grease filter aluminium multilayer, washable
- Distanza minima dal piano cottura 65 cm  
Min. distance from hob 65 cm



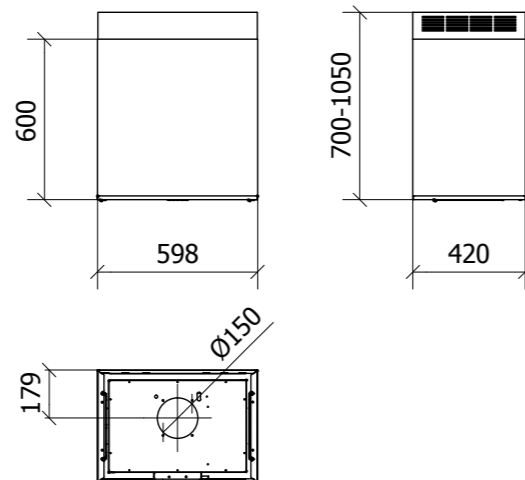
<b>Cappa a parete</b> <b>Wall hood</b>	<b>Aspirazione - Extraction Power</b> <b>800, 900 m³/h</b>
<b>Classe A</b>	<b>Filtrante o Aspirante</b> <b>Extraction or Recycling</b>
	cm 90 - Inox, vetro - St/Steel, glass - 800m³/h <b>01ARC090ST80</b>  cm 90 - Inox, vetro - St/Steel, glass - 900m³/h <b>01ARC090ST90</b>  cm 90 - Nero, vetro - Black, glass - 800m³/h <b>01ARC090BL80</b>  cm 90 - Nero, vetro - Black, glass - 900m³/h <b>01ARC090BL90</b>



**GINZA** cm 60 - Inox / St/Steel - Bianca / White - Nera / Black



- Luci a LED 2x4W  
LED lights 2x4W
- 4 velocità con intensiva, timer, spegnimento automatico, ind.pulizia/sost. filtri  
4 speed with boost, timer, automatic switch off, filter cleaning and replacement indicator
- Aspirazione perimetrale con pannello apribile  
perimetral extraction with openable panel
- Uscita d'aria 120 - 150 mm con valvola di non ritorno  
Air outlet 120 - 150 mm with check valve
- Filtro antigrasso in alluminio multistrato lavabile  
Grease filter aluminium multilayer, washable
- Distanza minima dal piano cottura 65 cm  
Min. distance from hob 65 cm



<b>Cappa a parete</b> <b>Wall hood</b>	<b>Aspirazione - Extraction Power</b> <b>800, 900 m<sup>3</sup>/h</b>
<b>Classe A</b>	<b>Filtrante o Aspirante</b> <b>Extraction or Recycling</b>
	

cm 60 - Bianca o Nera e inox  
White or Black and St/Steel - 800m<sup>3</sup>/h  
**01GIN060WH - BL80**

cm 60 - Bianca o Nera e inox  
White or Black and St/Steel - 900m<sup>3</sup>/h  
**01GIN060WH - BL90**

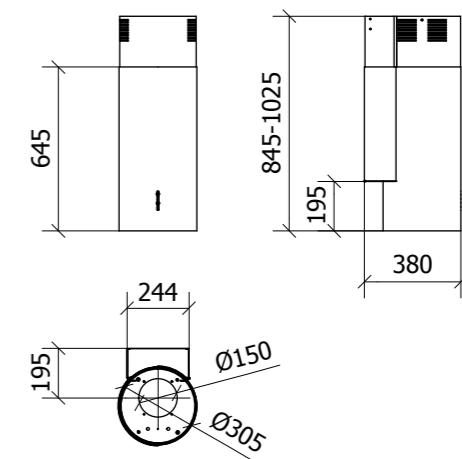
cm 60 - Tutta inox - All St/Steel - 800m<sup>3</sup>/h  
**01GIN060ST80**

cm 60 - Tutta inox - All St/Steel - 900m<sup>3</sup>/h  
**01GIN060ST90**

**RODIA** Ø cm 30 - Inox / St/Steel - Bianca / White - Nera / Black



- Luci a LED 2x1W  
LED lights 2x1W
- 4 velocità con intensiva, timer, spegnimento automatico, ind.pulizia/sost. filtri  
4 speed with boost, timer, automatic switch off, filter cleaning and replacement indicator
- Aspirazione perimetrale con pannello apribile  
perimetral extraction with openable panel
- Uscita d'aria 120 - 150 mm con valvola di non ritorno  
Air outlet 120 - 150 mm with check valve
- Filtro antigrasso in alluminio multistrato lavabile  
Grease filter aluminium multilayer, washable
- Distanza minima dal piano cottura 65 cm  
Min. distance from hob 65 cm



<b>Cappa a parete</b> <b>Wall hood</b>	<b>Aspirazione - Extraction Power</b> <b>800, 900 m<sup>3</sup>/h</b>
<b>Classe A</b>	<b>Filtrante o Aspirante</b> <b>Extraction or Recycling</b>
	

cm 30 - Inox, bianco - St/Steel, white 800m<sup>3</sup>/h  
**01ROD305ST80**

cm 30 - Inox, bianco - St/Steel, white 900m<sup>3</sup>/h  
**01ROD305ST90**

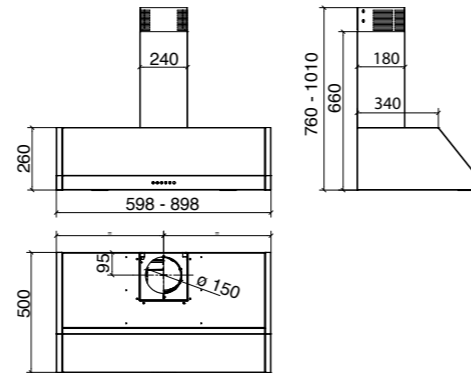
cm 30 - Bianca o nera - White or Black 800m<sup>3</sup>/h  
**01ROD305WH - BL80**

cm 30 - Bianca o nera - White or Black 900m<sup>3</sup>/h  
**01ROD305WH - BL90**

**RETТА** cm 60 - 90 - Inox / St/Steel



- Luci a LED 2x1W  
LED lights 2x1W
- 3 velocità  
3 speed
- Aspirazione sul piano orizzontale  
Extraction horizontal plane
- Uscita d'aria 120 - 150 mm con valvola di non ritorno  
Air outlet 120 - 150 mm with check valve
- Filtro antigrasso in alluminio multistrato lavabile  
Grease filter aluminium multilayer, washable
- Distanza minima dal piano cottura 65 cm  
Min. distance from hob 65 cm



<b>Cappa a parete</b> <b>Wall hood</b>	<b>Aspirazione - Extraction Power</b> <b>700 m<sup>3</sup>/h</b>
<b>Classe A</b>	<b>Filtrante o Aspirante</b> <b>Extraction or Recycling</b>

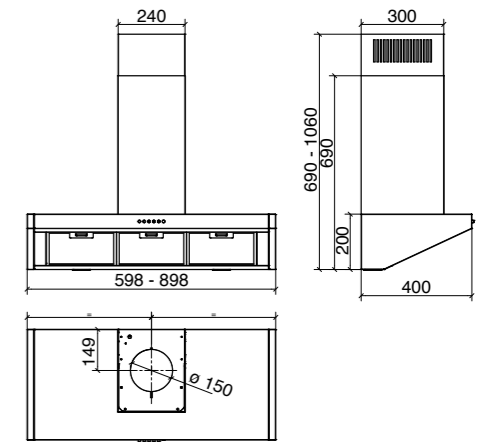
cm 60 - inox - St/Steel - 700m<sup>3</sup>/h  
**01RETTA060IST70**

cm 90 - inox - St/Steel - 700m<sup>3</sup>/h  
**01RETTA090IST70**

**BANKIA** cm 60 - 90 - Inox / St/Steel



- Luci a LED 2x1W  
LED lights 2x1W
- 3 velocità  
3 speed
- Aspirazione sul piano orizzontale  
Extraction horizontal plane
- Uscita d'aria 120 - 150 mm con valvola di non ritorno  
Air outlet 120 - 150 mm with check valve
- Filtro antigrasso in alluminio multistrato lavabile  
Grease filter aluminium multilayer, washable
- Distanza minima dal piano cottura 65 cm  
Min. distance from hob 65 cm



<b>Cappa a parete</b> <b>Wall hood</b>	<b>Aspirazione - Extraction Power</b> <b>700 m<sup>3</sup>/h</b>
<b>Classe A</b>	<b>Filtrante o Aspirante</b> <b>Extraction or Recycling</b>

cm 60 - inox - St/Steel - 700m<sup>3</sup>/h  
**01BAN060IST70**

cm 90 - inox - St/Steel - 700m<sup>3</sup>/h  
**01BAN090IST70**



# PRESTAZIONI - PERFORMANCE

MODELLO	ELEA PARETE	MODELLO	MENSOLA PARETE	MODELLO	ARIAL PARETE	MODELLO	DIVINA	MODELLO	NOA	MODELLO	PRATIKA
Portata motori Max airflow	800 m <sup>3</sup> /h	Portata motori Max airflow	900 m <sup>3</sup> /h	Portata motori Max airflow	700 m <sup>3</sup> /h	Portata motori Max airflow	fino a - up to 900 m <sup>3</sup> /h	Portata motori Max airflow	800 m <sup>3</sup> /h	Portata motori Max airflow	800 m <sup>3</sup> /h
Pressione Max pressure	580 Pa	Pressione Max pressure	560 Pa	Pressione Max pressure	490 Pa	Pressione Max pressure	560 Pa	Pressione Max pressure	520 Pa	Pressione Max pressure	580 Pa
Consumo annuo Annual consumption	58 kWh/a	Consumo annuo Annual consumption	58 kWh/a	Consumo annuo Annual consumption	58 kWh/a	Consumo annuo Annual consumption	58 kWh/a	Consumo annuo Annual consumption	58 kWh/a	Consumo annuo Annual consumption	58 kWh/a
Efficienza motore Motor efficiency	A	Efficienza motore Motor efficiency	A	Efficienza motore Motor efficiency	A	Efficienza motore Motor efficiency	A	Efficienza motore Motor efficiency	A	Efficienza motore Motor efficiency	A
Efficienza luci Light efficiency	A	Efficienza luci Light efficiency	A	Efficienza luci Light efficiency	A	Efficienza luci Light efficiency	A	Efficienza luci Light efficiency	A	Efficienza luci Light efficiency	A
Efficienza filtri Filter Efficiency	C - A*	Efficienza filtri Filter Efficiency	C - A*	Efficienza filtri Filter Efficiency	C - A*	Efficienza filtri Filter Efficiency	C - A*	Efficienza filtri Filter Efficiency	C - A*	Efficienza filtri Filter Efficiency	C - A*
Rumorosità 3° velocità Noise level at 3° speed	59 dB	Rumorosità 3° velocità Noise level at 3° speed	59 dB	Rumorosità 3° velocità Noise level at 3° speed	59 dB	Rumorosità 3° velocità Noise level at 3° speed	55 dB	Rumorosità 3° velocità Noise level at 3° speed	55 dB	Rumorosità 3° velocità Noise level at 3° speed	55 dB
Dimensioni imballo Box size	155x65x45 185x65x45 cm	Dimensioni imballo Box size	155x65x45 185x65x45 cm	Dimensioni imballo Box size	64x46x33 94x46x33 cm	Dimensioni imballo Box size	94x62x61 cm	Dimensioni imballo Box size	64x54x55 cm 94x62x61 cm	Dimensioni imballo Box size	64x54x55 cm 94x62x61 cm
Peso imballo Box weight	45 - 48 Kg	Peso imballo Box weight	47 - 49 Kg	Peso imballo Box weight	15 - 17 Kg	Peso imballo Box weight	28 Kg	Peso imballo Box weight	16 Kg 20 Kg	Peso imballo Box weight	16 Kg 20 Kg

MODELLO	WALL	MODELLO	QUEEN	MODELLO	NIMA	MODELLO	TRISIA PARETE	MODELLO	METROPOLIS PARETE	MODELLO	LEA PARETE DRYDROP
Portata motori Max airflow	800 m <sup>3</sup> /h	Portata motori Max airflow	fino a - up to 900 m <sup>3</sup> /h	Portata motori Max airflow	fino a / up to 900 m <sup>3</sup> /h	Portata motori Max airflow	fino a - up to 900 m <sup>3</sup> /h	Portata motori Max airflow	fino a / up to 900 m <sup>3</sup> /h	Portata motori Max airflow	800 m <sup>3</sup> /h
Pressione Max pressure	580 Pa	Pressione Max pressure	560 Pa	Pressione Max pressure	560 Pa	Pressione Max pressure	560 Pa	Pressione Max pressure	560 Pa	Pressione Max pressure	580 Pa
Consumo annuo Annual consumption	58 kWh/a	Consumo annuo Annual consumption	58 kWh/a	Consumo annuo Annual consumption	58 kWh/a	Consumo annuo Annual consumption	58 kWh/a	Consumo annuo Annual consumption	58 kWh/a	Consumo annuo Annual consumption	58 kWh/a
Efficienza motore Motor efficiency	A	Efficienza motore Motor efficiency	A	Efficienza motore Motor efficiency	A	Efficienza motore Motor efficiency	A	Efficienza motore Motor efficiency	A	Efficienza motore Motor efficiency	A
Efficienza luci Light efficiency	A	Efficienza luci Light efficiency	A	Efficienza luci Light efficiency	A	Efficienza luci Light efficiency	A	Efficienza luci Light efficiency	A	Efficienza luci Light efficiency	A
Efficienza filtri Filter Efficiency	C - A*	Efficienza filtri Filter Efficiency	C - A*	Efficienza filtri Filter Efficiency	C - A*	Efficienza filtri Filter Efficiency	C - A*	Efficienza filtri Filter Efficiency	C - A*	Efficienza filtri Filter Efficiency	C - A*
Rumorosità 3° velocità Noise level at 3° speed	58 dB	Rumorosità 3° velocità Noise level at 3° speed	58 dB	Rumorosità 3° velocità Noise level at 3° speed	58 dB	Rumorosità 3° velocità Noise level at 3° speed	55 dB	Rumorosità 3° velocità Noise level at 3° speed	55 dB	Rumorosità 3° velocità Noise level at 3° speed	55 dB
Dimensioni imballo Box size	95x64x64 cm	Dimensioni imballo Box size	95x64x64 cm	Dimensioni imballo Box size	95x64x64 cm	Dimensioni imballo Box size	100x51x78 cm	Dimensioni imballo Box size	100x51x78 cm	Dimensioni imballo Box size	66x54x64 cm 98x51x65 cm
Peso imballo Box weight	40 Kg	Peso imballo Box weight	36 Kg	Peso imballo Box weight	35 Kg	Peso imballo Box weight	28 Kg	Peso imballo Box weight	26 Kg	Peso imballo Box weight	18 Kg 26 Kg

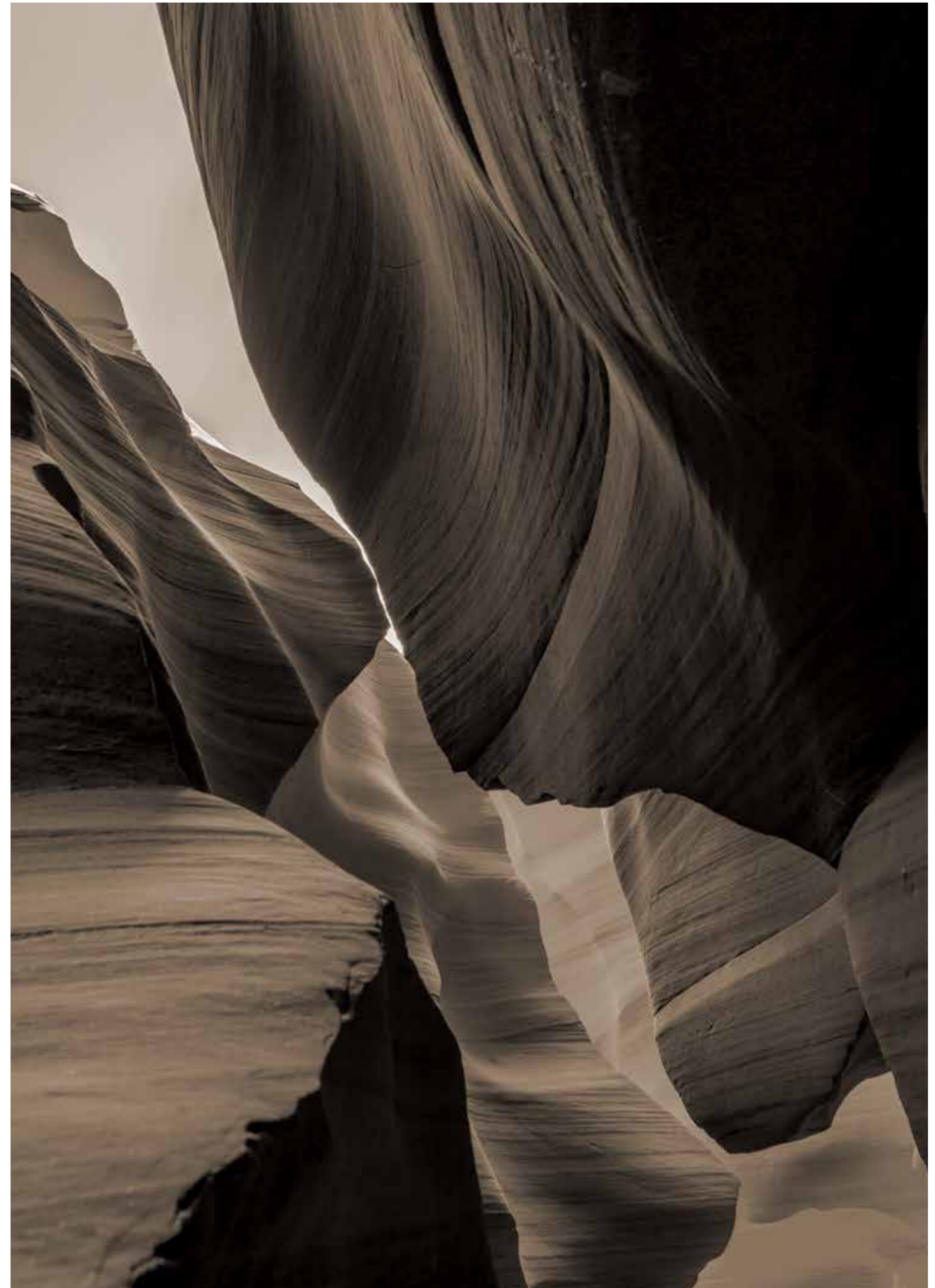
MODELLO	SURF	MODELLO	ROXY	MODELLO	ONE	MODELLO	MINIMAL	MODELLO	STIVIA PARETE	MODELLO	DEA
Portata motori Max airflow	fino a / up to 900 m <sup>3</sup> /h	Portata motori Max airflow	fino a - up to 900 m <sup>3</sup> /h	Portata motori Max airflow	fino a / up to 900 m <sup>3</sup> /h	Portata motori Max airflow	700 m <sup>3</sup> /h	Portata motori Max airflow	800 m <sup>3</sup> /h	Portata motori Max airflow	fino a / up to 900 m <sup>3</sup> /h
Pressione Max pressure	560 Pa	Pressione Max pressure	560 Pa	Pressione Max pressure	560 Pa	Pressione Max pressure	490 Pa	Pressione Max pressure	580 Pa	Pressione Max pressure	560 Pa
Consumo annuo Annual consumption	58 kWh/a	Consumo annuo Annual consumption	58 kWh/a	Consumo annuo Annual consumption	58 kWh/a	Consumo annuo Annual consumption	58 kWh/a	Consumo annuo Annual consumption	58 kWh/a	Consumo annuo Annual consumption	58 kWh/a
Efficienza motore Motor efficiency	A	Efficienza motore Motor efficiency	A	Efficienza motore Motor efficiency	A	Efficienza motore Motor efficiency	A	Efficienza motore Motor efficiency	A	Efficienza motore Motor efficiency	A
Efficienza luci Light efficiency	A	Efficienza luci Light efficiency	A	Efficienza luci Light efficiency	A	Efficienza luci Light efficiency	A	Efficienza luci Light efficiency	A	Efficienza luci Light efficiency	A
Efficienza filtri Filter Efficiency	C - A*	Efficienza filtri Filter Efficiency	C - A*	Efficienza filtri Filter Efficiency	C - A*	Efficienza filtri Filter Efficiency	C - A*	Efficienza filtri Filter Efficiency	C - A*	Efficienza filtri Filter Efficiency	C - A*
Rumorosità 3° velocità Noise level at 3° speed	58 dB	Rumorosità 3° velocità Noise level at 3° speed	58 dB	Rumorosità 3° velocità Noise level at 3° speed	58 dB	Rumorosità 3° velocità Noise level at 3° speed	55 dB	Rumorosità 3° velocità Noise level at 3° speed	55 dB	Rumorosità 3° velocità Noise level at 3° speed	55 dB
Dimensioni imballo Box size	95x64x64 cm	Dimensioni imballo Box size	95x64x64 cm	Dimensioni imballo Box size	64x62x61 cm 94x62x61 cm	Dimensioni imballo Box size	98x51x65 cm	Dimensioni imballo Box size	94x54x62 cm	Dimensioni imballo Box size	66x54x64 - 95x55x65 126x57x46 cm
Peso imballo Box weight	32 Kg	Peso imballo Box weight	32 Kg	Peso imballo Box weight	18 Kg 22 Kg	Peso imballo Box weight	22 Kg 26 Kg	Peso imballo Box weight	35 Kg	Peso imballo Box weight	16 Kg - 19 Kg 22 Kg



# PRESTAZIONI - PERFORMANCE

MODELLO	ARCADIA	MODELLO	GINZA	MODELLO	RODIA PARETE
Portata motori Max airflow	fino a / up to 900 m <sup>3</sup> /h	Portata motori Max airflow	fino a - up to 900 m <sup>3</sup> /h	Portata motori Max airflow	fino a / up to 900 m <sup>3</sup> /h
Pressione Max pressure	560 Pa	Pressione Max pressure	560 Pa	Pressione Max pressure	560 Pa
Consumo annuo Annual consumption	58 kWh/a	Consumo annuo Annual consumption	58 kWh/a	Consumo annuo Annual consumption	58 kWh/a
Efficienza motore Motor efficiency	A	Efficienza motore Motor efficiency	A	Efficienza motore Motor efficiency	A
Efficienza luci Light efficiency	A	Efficienza luci Light efficiency	A	Efficienza luci Light efficiency	A
Efficienza filtri Filter Efficiency	C - A*	Efficienza filtri Filter Efficiency	C - A*	Efficienza filtri Filter Efficiency	C - A*
Rumorosità 3° velocità Noise level at 3° speed	55 dB	Rumorosità 3° velocità Noise level at 3° speed	55 dB	Rumorosità 3° velocità Noise level at 3° speed	58 dB
Dimensioni imballo Box size	95x64x64 cm	Dimensioni imballo Box size	65x101x47 cm	Dimensioni imballo Box size	36x96x46 cm
Peso imballo Box weight	33 Kg	Peso imballo Box weight	34 Kg	Peso imballo Box weight	24 Kg

MODELLO	RETTA	MODELLO	BANKIA
Portata motori Max airflow	700 m <sup>3</sup> /h	Portata motori Max airflow	700 m <sup>3</sup> /h
Pressione Max pressure	490 Pa	Pressione Max pressure	490 Pa
Consumo annuo Annual consumption	58 kWh/a	Consumo annuo Annual consumption	58 kWh/a
Efficienza motore Motor efficiency	A	Efficienza motore Motor efficiency	A
Efficienza luci Light efficiency	A	Efficienza luci Light efficiency	A
Efficienza filtri Filter Efficiency	C - A*	Efficienza filtri Filter Efficiency	C - A*
Rumorosità 3° velocità Noise level at 3° speed	58 dB	Rumorosità 3° velocità Noise level at 3° speed	58 dB
Dimensioni imballo Box size	64x54x55 cm 94x53x62 cm	Dimensioni imballo Box size	64x54x55 cm 94x53x62 cm
Peso imballo Box weight	22 Kg 25 Kg	Peso imballo Box weight	22 Kg 25 Kg





Tecnologia e discrezione per una grande qualità dell'aria anche in spazi ridotti.

Technology and discretion for great air quality even in small spaces.



## CAPPE INCASSO

BUILT-IN HOODS

Le cappe semplici da usare, facili da installare nelle cucine di tutte le età.  
Compatte ed adattabili nei pensili di varia misura sono pratiche nell'uso quotidiano.

**Possono essere incassate nel pensile o agganciate con il frontale a vista.**

The hoods simple to use and easy to install in kitchens of all ages.  
Compact and adaptable in cabinets of various sizes, they are practical in everyday use.

**They can built-in the wall unit or hooked with the visible front.**



# PROFILE DRY DROP cm 56 - 86 - 116

Inox o nera  
St/steel or black



# PROFILE BASIC cm 56 - 86

Inox o nera  
St/steel or black



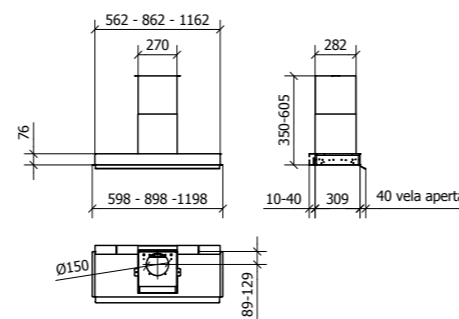
new model

- Luci a LED 2x4W - 1x4W (56 cm)  
LED lights 2x4W - 1x4W (56 cm)
- 4 velocità con intensiva, timer, spegnimento automatico, ind.pulizia/sost. filtri, funzione Drydrop  
4 speed with boost, timer, automatic switch off, filter cleaning and replacement indicator, Drydrop function
- Aspirazione perimetrale con pannello apribile  
perimetral extraction with openable panel
- Uscita d'aria 120 - 150 mm con valvola di non ritorno  
Air outlet 120 - 150 mm with check valve
- Filtro antigrasso in alluminio multistrato lavabile  
Grease filter aluminium multilayer, washable
- Distanza minima dal piano cottura 55 cm  
Min. distance from hob 55 cm

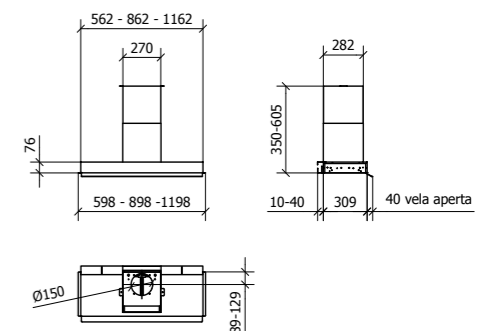


**Con sistema anticondensa integrato non richiede la rimozione o lo svuotamento. Ideale quando si usano piani cottura ad induzione.**

**With integrated anti-condensation system not require removal or it emptying. Ideal when using induction hobs.**



- Luci a LED 2x4W  
LED lights 2x4W
- 4 velocità con intensiva, timer, spegnimento automatico, ind.pulizia/sost. filtri  
4 speed with boost, timer, automatic switch off, filter cleaning and replacement indicator
- Ampia aspirazione sulla base  
Wide extraction on the base
- Uscita d'aria 120 - 150 mm con valvola di non ritorno  
Air outlet 120 - 150 mm with check valve
- Filtro antigrasso in alluminio multistrato lavabile  
Grease filter aluminium multilayer, washable
- Distanza minima dal piano cottura 55 cm  
Min. distance from hob 55 cm



<b>Cappa per pensile Hood for wall unit</b>	<b>Aspirazione - Extraction Power 700 m<sup>3</sup>/h</b>
<b>Classe A</b>	<b>Filtrante o Aspirante Extraction or Recycling</b>
	con profilo proteggi anta apribile with door protection profile openable

- cm 56 - nera - black - 700m<sup>3</sup>/h  
- 01PRF056BL70DD
- cm 56 - inox - s/steel - 700m<sup>3</sup>/h  
- 01PRF056ST70DD
- cm 86 - nera - black - 700m<sup>3</sup>/h  
- 01PRF086BL70DD
- cm 86 - inox - s/steel - 700m<sup>3</sup>/h  
- 01PRF086ST70DD
- cm 116 - nera - black - 700m<sup>3</sup>/h  
- 01PRF116BL70DD
- cm 116 - inox - s/steel - 700m<sup>3</sup>/h  
- 01PRF116ST70DD

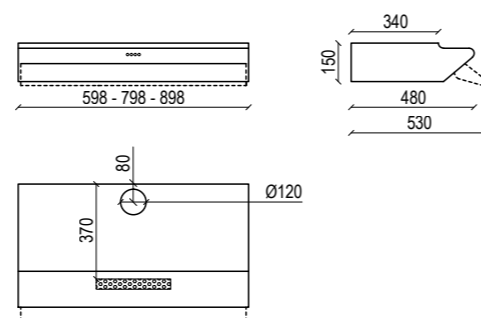
<b>Cappa a parete Wall hood</b>	<b>Aspirazione - Extraction Power 700 m<sup>3</sup>/h</b>
<b>Classe A</b>	<b>Filtrante o Aspirante Extraction or Recycling</b>
	Aletta in metallo apribile Openable wing in metal

- cm 56 - nera - black - 700 m<sup>3</sup>/h  
01PRFBA056BL70
- cm 86 - nera - black - 700 m<sup>3</sup>/h  
01PRFBA086BL70
- cm 56 - Inox - St/steel - 700 m<sup>3</sup>/h  
01PRFBA056ST70
- cm 86 - Inox - St/steel - 700 m<sup>3</sup>/h  
01PRFBA086ST70

**THEMA** cm 60 - 80 - 90 - Frontale inox, struttura nera - St/steel frontal, black body



- Luci a LED 2 x 3,2 W  
LED lights 2 x 3,2 W
- 3 velocità  
3 speed
- Aspirazione sul piano inferiore  
Extraction on lower plan
- Uscita d'aria 120 mm con valvola di non ritorno  
Air outlet 120 mm with check valve
- Filtro in tessuto acrilico, opzionale filtro alluminio  
Filter in acrylic, optional aluminium filter
- Distanza minima dal piano cottura 65 cm  
Min. distance from hob 65 cm



<b>Cappa per pensile Hood for wall unit</b>	<b>Aspirazione - Extraction Power 270 - 380 m<sup>3</sup>/h</b>
<b>Classe C - motore - motor 380 m<sup>3</sup>/h</b>	<b>Filtrante o Aspirante Extraction or Recycling</b>
<b>La cappa da 270 m<sup>3</sup>/h è solo FILTRANTE con filtro carbone incluso</b>	<b>The cooker hood of 270 m<sup>3</sup>/h is only RECYCLING with charcoal filter included</b>
<b>La cappa da 380 m<sup>3</sup>/h è ASPIRANTE o FILTRANTE</b>	<b>The cooker hood of 380 m<sup>3</sup>/h is EXTRACTION OR RECYCLING</b>

cm 60 - inox, nero - St/steel, black - 270m<sup>3</sup>/h  
**01THE5060STFC**

cm 80 - inox, nero - St/steel, black - 270m<sup>3</sup>/h  
**01THE5080STFC**

cm 90 - inox, nero - St/steel, black - 270m<sup>3</sup>/h  
**01THE5090STFC**

cm 60 - inox, nero - St/steel, black - 380m<sup>3</sup>/h  
**01THE5060ST38**

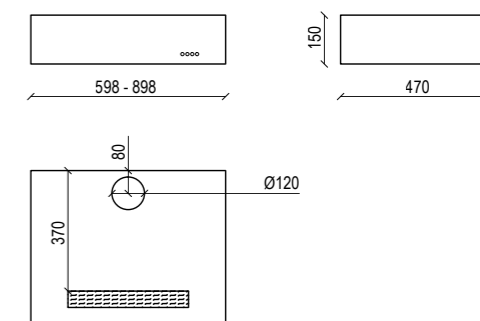
cm 80 - inox, nero - St/steel, black - 380m<sup>3</sup>/h  
**01THE5080ST38**

cm 90 - inox, nero - St/steel, black - 380m<sup>3</sup>/h  
**01THE5090ST38**

**QUADRA** cm 60 - 90 - Inox - St/steel



- Luci a LED 2 x 3,2W  
LED lights 2 x 3,2W
- 3 velocità  
3 speed
- Aspirazione sul piano inferiore  
Extraction on lower plan
- Uscita d'aria 120 mm con valvola di non ritorno  
Air outlet 120 mm with check valve
- Filtro antigrasso in alluminio multistrato lavabile  
Grease filter aluminium multilayer, washable
- Distanza minima dal piano cottura 65 cm  
Min. distance from hob 65 cm



<b>Cappa per pensile Hood for wall unit</b>	<b>Aspirazione - Extraction Power 270 - 380 m<sup>3</sup>/h</b>
<b>Classe C - motore - motor 380 m<sup>3</sup>/h</b>	<b>Filtrante o Aspirante Extraction or Recycling</b>
<b>La cappa da 270 m<sup>3</sup>/h è solo FILTRANTE con filtro carbone incluso</b>	<b>The cooker hood of 270 m<sup>3</sup>/h is only RECYCLING with charcoal filter included</b>
<b>La cappa da 380 m<sup>3</sup>/h è ASPIRANTE o FILTRANTE</b>	<b>The cooker hood of 380 m<sup>3</sup>/h is EXTRACTION OR RECYCLING</b>

cm 60 - inox, nero - St/steel - 270m<sup>3</sup>/h  
**01QUA060STFC**

cm 90 - inox, nero - St/steel - 270m<sup>3</sup>/h  
**01QUA090STFC**

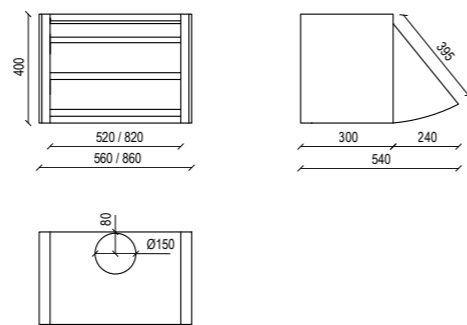
cm 60 - inox, nero - St/steel - 380m<sup>3</sup>/h  
**01QUA060ST38**

cm 90 - inox, nero - St/steel - 380m<sup>3</sup>/h  
**01QUA090ST38**

# MEDIANA ELEGANCE cm 56 - 86 - Grigia - Grey



- Luci a LED 2x1W  
LED lights 2x1W
- 3 velocità  
3 speed
- Aspirazione sul piano inclinato  
Extraction on inclined plan
- Uscita d'aria 120 - 150 mm con valvola di non ritorno  
Air outlet 120 - 150 mm with check valve
- Filtro antigrasso in alluminio multistrato lavabile  
Grease filter aluminium multilayer, washable
- Distanza minima dal piano cottura 65 cm  
Min. distance from hob 65 cm



<b>Cappa per pensile Hood for wall unit</b>	<b>Aspirazione - Extraction Power 700 m<sup>3</sup>/h</b>
<b>Classe A</b>	<b>Filtrante o Aspirante Extraction or Recycling</b>

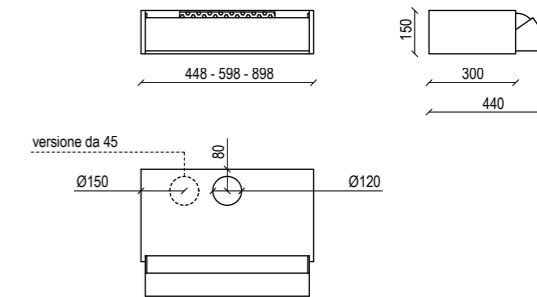
cm 56 – verniciata grigia – grey painted – 700m<sup>3</sup>/h  
**01MEE056GR70**

cm 86 – verniciata grigia – grey painted – 700m<sup>3</sup>/h  
**01MEE086GR70**

# COMPOSITA cm 45 - 60 - 90 - Grigia - Grey



- Luci a LED 2 x 3,2 W  
LED lights 2 x 3,2 W
- 3 velocità  
3 speed
- Aspirazione sul piano inferiore  
Extraction on lower plan
- Uscita d'aria 120 mm con valvola di non ritorno  
Air outlet 120 mm with check valve
- Filtro in tessuto acrilico, opzionale filtro alluminio  
Filter in acrylic, optional aluminium filter
- Distanza minima dal piano cottura 65 cm  
Min. distance from hob 65 cm



<b>Cappa per pensile Hood for wall unit</b>	<b>Aspirazione - Extraction Power 270 - 380 m<sup>3</sup>/h</b>
<b>Classe C - motore - motor 380 m<sup>3</sup>/h</b>	<b>Filtrante o Aspirante Extraction or Recycling</b>
<b>La cappa da 270 m<sup>3</sup>/h è solo FILTRANTE con filtro carbone incluso</b>	<b>The cooker hood of 270 m<sup>3</sup>/h is only RECYCLING with charcoal filter included</b>
<b>La cappa da 380 m<sup>3</sup>/h è ASPIRANTE o FILTRANTE</b>	<b>The cooker hood of 380 m<sup>3</sup>/h is Extraction or RECYCLING</b>

cm 45 – verniciata grigia – grey painted – 270m<sup>3</sup>/h  
**01COM045GRFC**

cm 60 – verniciata grigia – grey painted – 270m<sup>3</sup>/h  
**01COM060GRFC**

cm 90 – verniciata grigia – grey painted – 270m<sup>3</sup>/h  
**01COM090GRFC**

cm 60 – verniciata grigia – grey painted – 380m<sup>3</sup>/h  
**01COM060GR38**

cm 90 – verniciata grigia – grey painted – 380m<sup>3</sup>/h  
**01COM090GR38**

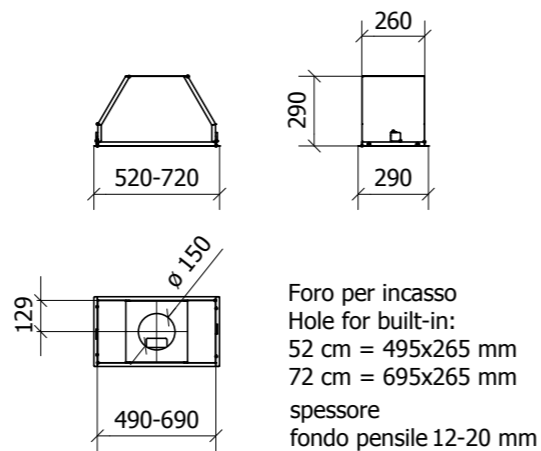
**Frontale inox optional  
St/steel frontal optional**



# BLOCK STAR PLUS INOX cm 52 - 72 - Inox - St/Steel



- Luci a LED 1x4W  
LED lights 1x4W
- 4 velocità con intensiva, timer, spegnimento automatico, ind.pulizia/sost. filtri  
4 speed with boost, timer, automatic switch off, filter cleaning and replacement indicator
- Aspirazione perimetrale sul piano inferiore  
perimetral extraction on lower plan
- Uscita d'aria 120 - 150 mm con valvola di non ritorno  
Air outlet 120 - 150 mm with check valve
- Filtro antigrasso in alluminio multistrato lavabile  
Grease filter aluminium multilayer, washable
- Distanza minima dal piano cottura 55 cm  
Min. distance from hob 55 cm



<b>Cappa da incasso Built-in hoods</b>	<b>Aspirazione - Extraction Power 800 m<sup>3</sup>/h</b>
<b>Classe A</b>	<b>Filtrante o Aspirante Extraction or Recycling</b>
	

cm 52 - inox, zincato - St/steel, galvanized - 800m<sup>3</sup>/h  
**01BLSP052ST80**

cm 72 - inox, zincato - St/steel, galvanized - 800m<sup>3</sup>/h  
**01BLSP072ST80**

# BLOCK STAR PLUS cm 52 - 72 - Nero o bianco - Black or white

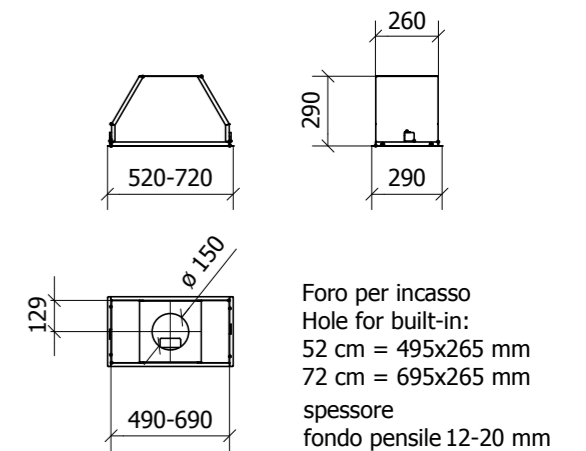


- Luci a LED 1x4W  
LED lights 1x4W
- 4 velocità  
4 speed
- Aspirazione perimetrale sul piano inferiore  
perimetral extraction on lower plan
- Uscita d'aria 120 - 150 mm con valvola di non ritorno  
Air outlet 120 - 150 mm with check valve
- Filtro antigrasso in alluminio multistrato lavabile  
Grease filter aluminium multilayer, washable
- Distanza minima dal piano cottura 55 cm  
Min. distance from hob 55 cm



**Con sistema anticondensa integrato,  
non richiede la rimozione o lo  
svuotamento. Ideale quando si usano  
piani cottura ad induzione.**

**With integrated anti-condensation  
system, not require removal  
or emptying.  
Ideal when using induction hobs.**



<b>Cappa da incasso Built-in hoods</b>	<b>Aspirazione - Extraction Power 700 m<sup>3</sup>/h</b>
<b>Classe A</b>	<b>Filtrante o Aspirante Extraction or Recycling</b>
	

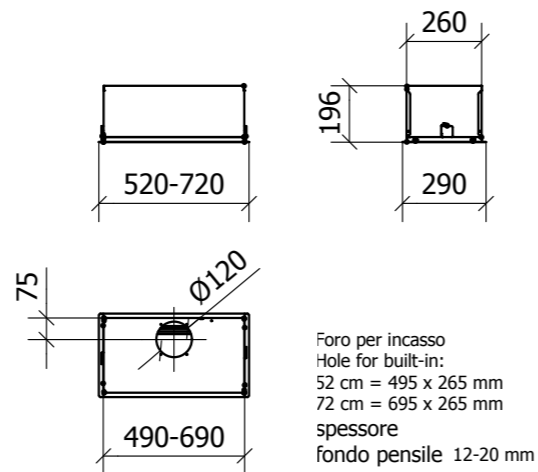
cm 52 - bianco o nero, zincato  
white or black, galvanized - 700m<sup>3</sup>/h  
**01BLSP052WH70 - BL70**

cm 72 - bianco o nero, zincato  
white or black, galvanized - 700m<sup>3</sup>/h  
**01BLSP072WH70 - BL70**

# BLOCK STAR cm 52 - 72 - Inox - St/steel



- Luci a LED 1x4W  
LED lights 1x4W
- 3 velocità  
3 speed
- Aspirazione sul piano inferiore  
Extraction on lower plan
- Uscita d'aria 120 con valvola di non ritorno  
Air outlet 120 with check valve
- Filtro antigrasso in alluminio multistrato lavabile  
Grease filter aluminium multilayer, washable
- Distanza minima dal piano cottura 55 cm  
Min. distance from hob 55 cm



<b>Cappa da incasso Built-in hoods</b>	<b>Aspirazione - Extraction Power 380 m<sup>3</sup>/h</b>
<b>Classe C</b>	<b>Filtrante o Aspirante Extraction or Recycling</b>

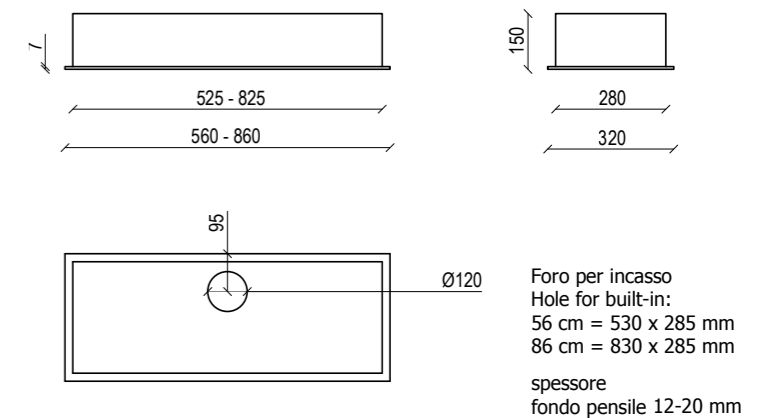
cm 52 - inox, zincato - St/steel, galvanized - 380m<sup>3</sup>/h  
**01BLS052ST38**

cm 72 - inox, zincato - St/steel, galvanized - 380m<sup>3</sup>/h  
**01BLS072ST38**

# BLOCK FILTER cm 56 - 86 - Grigio - Grey



- Luci a LED 2 x 3,2 W  
LED lights 2 x 3,2 W
- 3 velocità  
3 speed
- Aspirazione sul piano inferiore  
Extraction on lower plan
- Uscita d'aria 120 con valvola di non ritorno  
Air outlet 120 with check valve
- Filtro in tessuto acrilico opzionale filtro alluminio  
Filter in acrylic optional aluminium filter
- Distanza minima dal piano cottura 55 cm  
Min. distance from hob 55 cm



<b>Cappa da incasso Built-in hoods</b>	<b>Aspirazione - Extraction Power 270 - 380 m<sup>3</sup>/h</b>
<b>Classe C - Motore - Motor 380 m<sup>3</sup>/h</b>	<b>Filtrante O Aspirante Extraction Or Recycling</b>
<b>La cappa da 270 m<sup>3</sup>/h è solo FILTRANTE con filtro carbone incluso</b>	<b>The cooker hood of 270 m<sup>3</sup>/h is only RECYCLING with charcoal filter included</b>
<b>La cappa da 380 m<sup>3</sup>/h è ASPIRANTE o FILTRANTE</b>	<b>The cooker hood of 380 m<sup>3</sup>/h is EXTRACTION or RECYCLING</b>

cm 56 - grigio, zincato - grey, galvanized - 270m<sup>3</sup>/h  
**01BLF056GRFC**

cm 86 - grigio, zincato - grey, galvanized - 270m<sup>3</sup>/h  
**01BLF086GRFC**

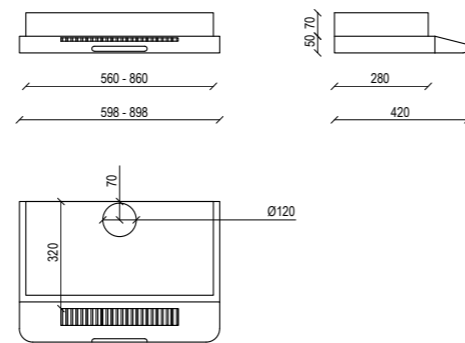
cm 56 - grigio, zincato - grey, galvanized - 380m<sup>3</sup>/h  
**01BLF056GR38**

cm 86 - grigio, zincato - grey, galvanized - 380m<sup>3</sup>/h  
**01BLF086GR38**

**SWING** cm 60 - 90 - Frontale inox, struttura nera - St/steel frontal, black body



- Luci a LED 2 x 3,2 W  
LED lights 2 x 3,2 W
- 3 velocità  
3 speed
- Aspirazione sul piano inferiore  
Extraction on lower panel
- Uscita d'aria 120 mm con valvola di non ritorno  
Air outlet 120 mm with check valve
- Filtro in tessuto acrilico, opzionale filtro alluminio  
Filter in acrylic, optional aluminium filter
- Distanza minima dal piano cottura 55 cm  
Min. distance from hob 55 cm



<b>Cappa da semi incasso</b> Semi built-in cooker hood	<b>Aspirazione - Extraction Power</b> 270 m <sup>3</sup> /h
<b>Versione solo filtrante</b> Filtering version only	<b>Filtro carbone incluso</b> Charcoal filter included

cm 60 - Inox, nero - St/steel, black - 270m<sup>3</sup>/h  
**01SWI060STFC**

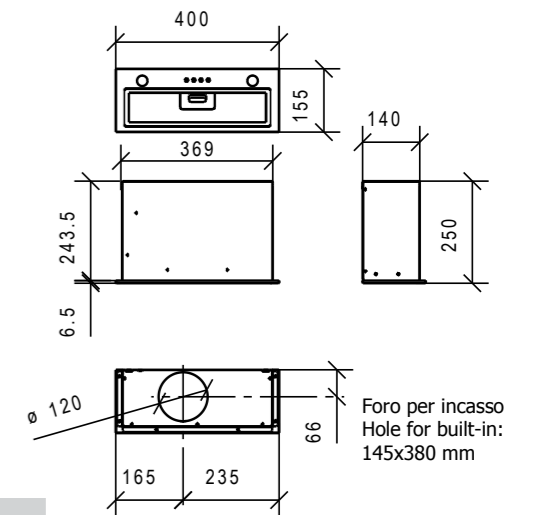
cm 90 - Inox, nero - St/steel, black - 270m<sup>3</sup>/h  
**01SWI090STFC**

**VERTIGO** cm 40 - Inox - St/steel



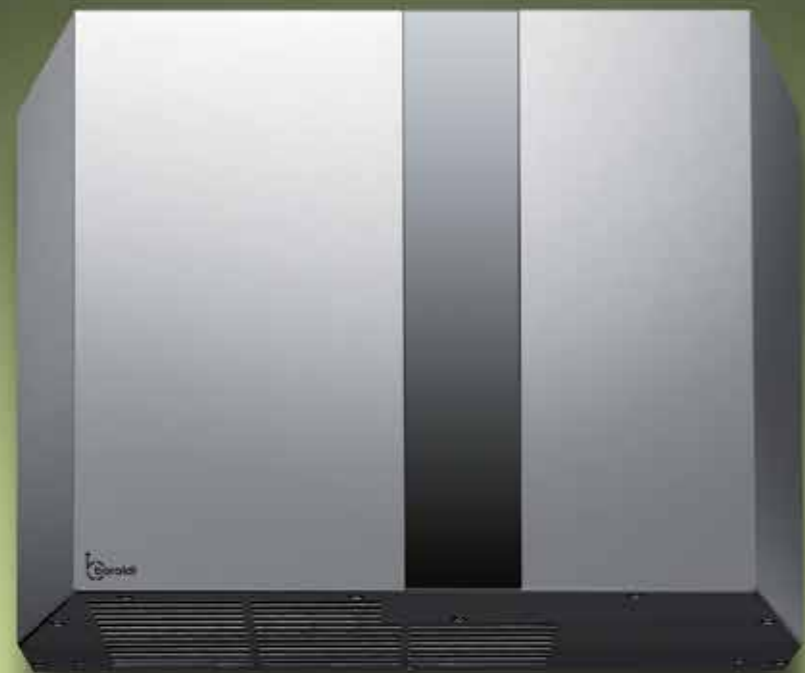
SOLO 40 cm

- Luci a LED 2x1W  
LED lights 2x1W
- 3 velocità  
3 speed
- Aspirazione con filtro in alluminio multistrato  
Extraction with aluminium filter
- Uscita d'aria 120 con valvola di non ritorno  
Air outlet 120 with check valve
- Filtro antiodori ai carboni agganciato al filtro in alluminio  
Charcoal filter coupled to the aluminium filter
- Distanza minima dal piano cottura 55 cm  
Min. distance from hob 55 cm



<b>Cappa da incasso</b> Built-in hood	<b>Aspirazione - Extraction Power</b> 270 m <sup>3</sup> /h
<b>Versione solo filtrante</b> Filtering version only	<b>Filtro carbone incluso</b> Charcoal filter included
<b>La cappa più piccola disponibile sul mercato</b>  <b>The smallest cooker hood available on the market</b>	

cm 40 - inox, zincato - St/steel, galvanized - 270 m<sup>3</sup>/h  
**- 01VRT040STFC**



Forti e **potenti** per aspirare a distanza  
senza disturbare.

Strong and **powerfull** to extract air from a distance without disturbing.



## MOTORI REMOTI

### REMOTE MOTORS

Motori installabili fino a 6 metri dalla struttura della cappa per uso interno o esterno, sono dotati di grande capacità di aspirazione per funzionare al meglio senza creare rumore in cucina.

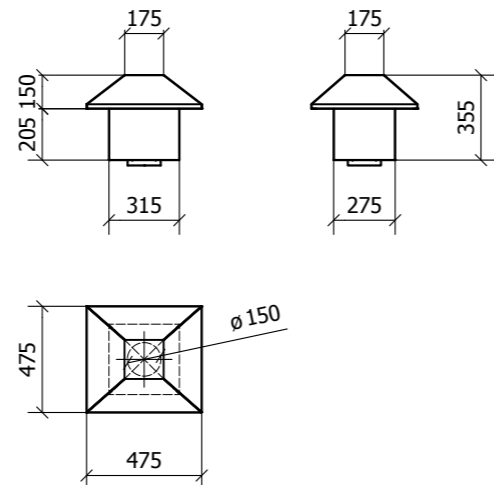
Motors that can be installed up to 6 meters from the hood structure for indoor or outdoor use, are equipped with a large air extraction capacity to work at their best without creating noise in the kitchen.





- 4 velocità con intensiva  
4 speed with boost
- Aspirazione da collegare alla struttura della cappa  
Extraction to be connected to the body of cooker hood
- Uscita d'aria 120 - 150 mm con valvola di non ritorno  
Air outlet 120 - 150 mm with check valve
- Distanza massima dalla cappa 6 mt  
Max distance from cooker hood 6 mt

cm 48x48 - inox - St/Steel - 1.000m<sup>3</sup>/h  
**01KUB46X42ST100**



<b>Motore removibile</b> Removable motor	<b>Aspirazione - Extraction Power</b> 1.000 m <sup>3</sup> /h
<b>Per uso esterno</b> For external use	<b>Aspirante</b> Extraction
<p><b>kit telecomando</b> remote kit</p>	<p><b>kit pulsantiera</b> push control kit</p>

E' possibile comandare i motori remoti senza la cappa, acquistando un kit di controllo

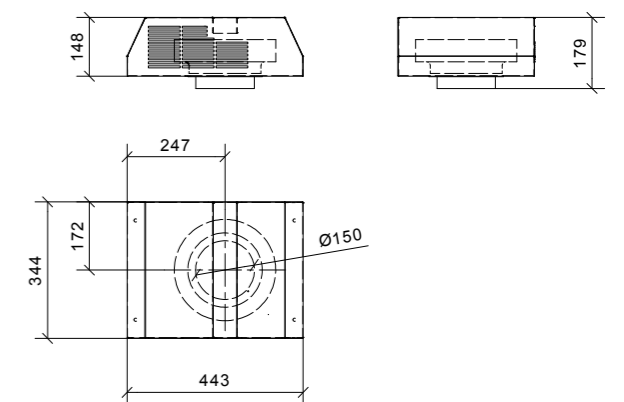
It is possible to control the remote motors without the cooker-hood using a kit control



- 4 velocità con intensiva  
4 speed with boost
- Aspirazione da collegare alla struttura della cappa  
Extraction to be connected to the body of cooker hood
- Uscita d'aria griglia rettangolare  
Air outlet rectangular grid
- Distanza massima dalla cappa 6 mt  
Max distance from cooker hood 6 mt

cm 45x35 - bianco, inox - white, St/Steel - 900m<sup>3</sup>/h  
**01COM45X35WHST90**

cm 45x35 - bianco, inox - white, St/Steel - 1.300m<sup>3</sup>/h  
**01COM45X35WHST13**

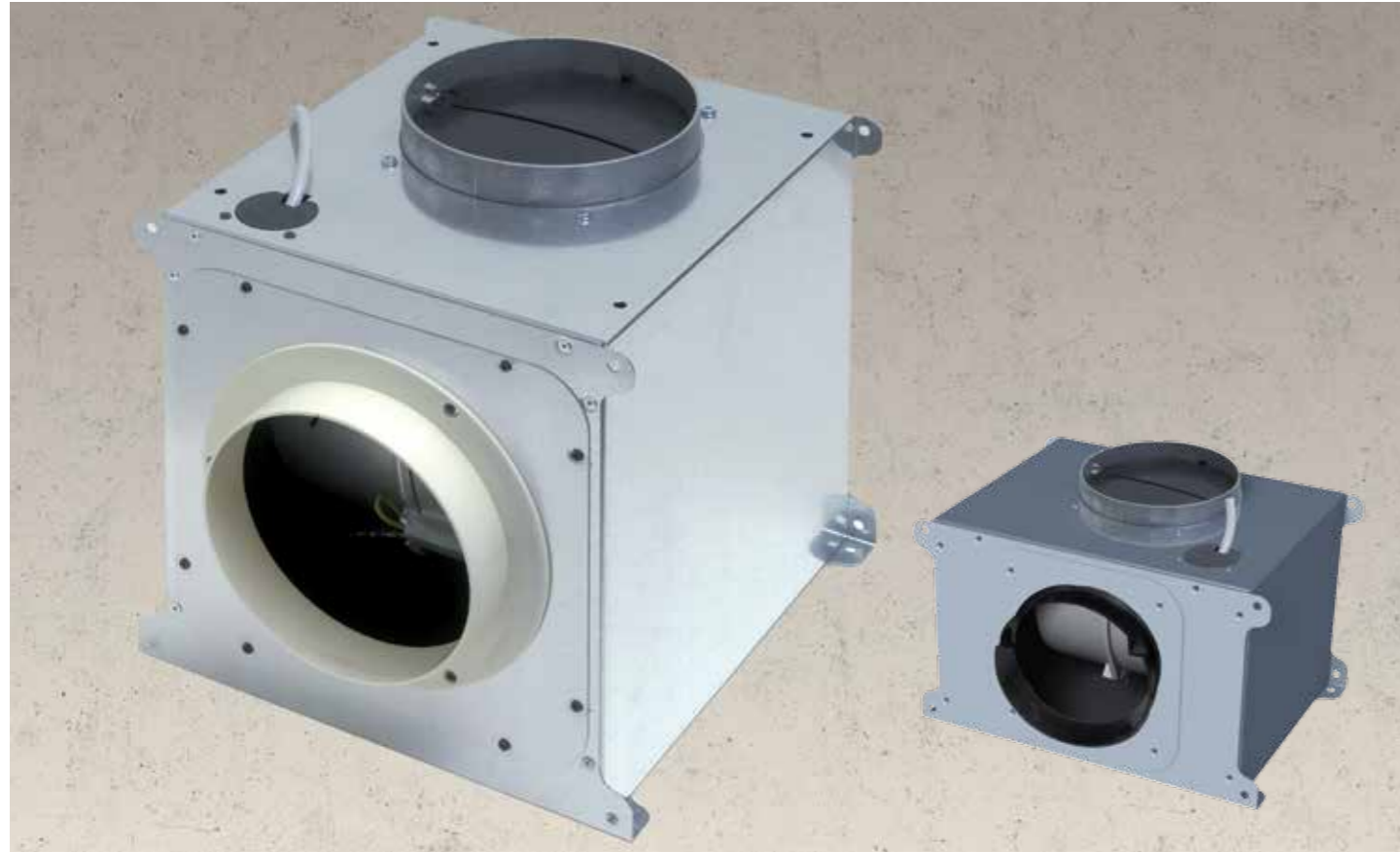


<b>Motore removibile</b> Removable motor	<b>Aspirazione - Extraction Power</b> 900 o 1.300 m <sup>3</sup> /h
<b>Per uso esterno</b> For external use	<b>Aspirante</b> Extraction
<p><b>kit telecomando</b> remote kit</p>	<p><b>kit pulsantiera</b> push control kit</p>

E' possibile comandare i motori remoti senza la cappa, acquistando un kit di controllo

It is possible to control the remote motors without the cooker-hood using a kit control

# KUBE - MINI KUBE cm 27 x 27 - 20 x 28 - Zincato - Galvanized metal

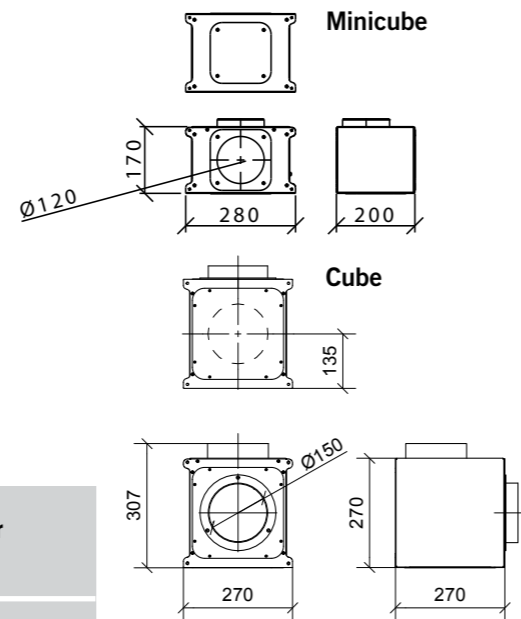


- 4 velocità con intensiva  
4 speed with boost
- Aspirazione da collegare alla struttura della cappa  
Extraction to be connected to the body of cooker hood
- Uscita d'aria 120 - 150 mm con valvola di non ritorno  
Air outlet 120 - 150 mm with check valve
- Distanza massima dalla cappa 6 mt  
Max distance from cooker hood 6 mt

cm 27x27 - zincato - galvanized - 800m<sup>3</sup>/h  
**01KITBXMTRAE80**

cm 27x27 - zincato - galvanized - 900m<sup>3</sup>/h  
**01KITBXMTRAE90**

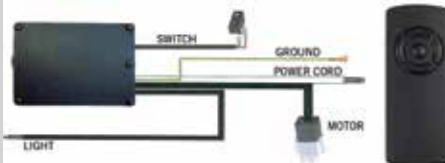

cm 20x28 - zincato - galvanized - 380m<sup>3</sup>/h  
**01KITMIKUBEA38**



Uscita orientabile in tutte le direzioni  
Air outlet adjustable in all directions

E' possibile comandare i motori remoti senza la cappa, acquistando un kit di controllo

It is possible to control the remote motors without the cooker-hood using a kit control

<b>Motore removibile</b> Removable motor	<b>Aspirazione - Extraction Power</b> 380 - 800 - 900 m <sup>3</sup> /h
<b>Per uso interno</b> For internal use	<b>Aspirante</b> Extraction
	
<b>kit telecomando</b> remote kit	<b>kit pulsantiera</b> push control kit

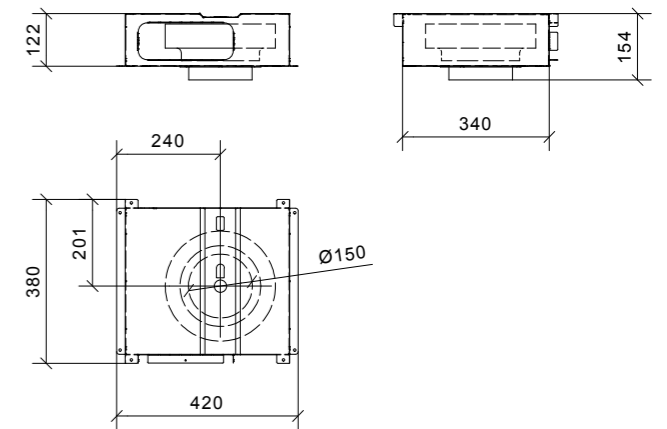
# FLAT BOX cm 42 x 38 - Zincato - Galvanized metal

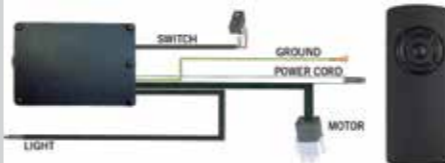



- 4 velocità con intensiva  
4 speed with boost
- Aspirazione da collegare alla struttura della cappa  
Extraction to be connected to the body of cooker hood
- Uscita d'aria 220x90 mm  
Air outlet 220x90 mm
- Distanza massima dalla cappa 6 mt  
Max distance from cooker hood 6 mt

cm 42x38 - zincato - galvanized - 900m<sup>3</sup>/h  
**01FLATBOX900**

cm 42x38 - zincato - galvanized - 1.300m<sup>3</sup>/h  
**01FLATBOX1300**



<b>Motore removibile</b> Removable motor	<b>Aspirazione - Extraction Power</b> 900 o 1.300 m <sup>3</sup> /h
<b>Per uso interno</b> For internal use	<b>Aspirante</b> Extraction
	
<b>kit telecomando</b> remote kit	<b>kit pulsantiera</b> push control kit

E' possibile comandare i motori remoti senza la cappa, acquistando un kit di controllo

It is possible to control the remote motors without the cooker-hood using a kit control



# PRESTAZIONI - PERFORMANCE

MODELLO	PROFILE DRYDROP	MODELLO	PROFILE BASIC	MODELLO	THEMA	MODELLO	BLOCK FILTER	MODELLO	SWING	MODELLO	VERTIGO
Portata motori Max airflow	700 m³/h	Portata motori Max airflow	700 m³/h	Portata motori Max airflow	380 m³/h	Portata motori Max airflow	380 m³/h	Portata motori Max airflow	270 m³/h	Portata motori Max airflow	270 m³/h
Pressione Max pressure	490 Pa	Pressione Max pressure	490 Pa	Pressione Max pressure	290 Pa	Pressione Max pressure	290 Pa	Pressione Max pressure	150 Pa	Pressione Max pressure	150 Pa
Consumo annuo Annual consumption	58 kWh/a	Consumo annuo Annual consumption	58 kWh/a	Consumo annuo Annual consumption	80 kWh/a	Consumo annuo Annual consumption	80 kWh/a	Consumo annuo Annual consumption	75 kWh/a	Consumo annuo Annual consumption	75 kWh/a
Efficienza motore Motor efficiency	A	Efficienza motore Motor efficiency	A	Efficienza motore Motor efficiency	C	Efficienza motore Motor efficiency	C	Efficienza motore Motor efficiency	E	Efficienza motore Motor efficiency	-
Efficienza luci Light efficiency	A	Efficienza luci Light efficiency	A	Efficienza luci Light efficiency	A	Efficienza luci Light efficiency	A	Efficienza luci Light efficiency	A	Efficienza luci Light efficiency	A
Efficienza filtri Filter Efficiency	C	Efficienza filtri Filter Efficiency	C	Efficienza filtri Filter Efficiency	C	Efficienza filtri Filter Efficiency	C	Efficienza filtri Filter Efficiency	C	Efficienza filtri Filter Efficiency	C
Rumorosità 3° velocità Noise level at 3° speed	58 dB	Rumorosità 3° velocità Noise level at 3° speed	58 dB	Rumorosità 3° velocità Noise level at 3° speed	58 dB	Rumorosità 3° velocità Noise level at 3° speed	58 dB	Rumorosità 3° velocità Noise level at 3° speed	58 dB	Rumorosità 3° velocità Noise level at 3° speed	58 dB
Dimensioni imballo Box size	66x36x46 - 96x36x46 125x36x46 cm	Dimensioni imballo Box size	66x36x46 - 96x36x46 125x36x46 cm	Dimensioni imballo Box size	63x50x16 - 83x50x16 93x50x16 cm	Dimensioni imballo Box size	64x35x16 cm 93x35x16 cm	Dimensioni imballo Box size	65x46x16 cm 95x46x16 cm	Dimensioni imballo Box size	51x35x16 cm
Peso imballo Box weight	16 - 18 - 20 Kg	Peso imballo Box weight	15 - 17 - 19 Kg	Peso imballo Box weight	10 - 11 - 12 Kg	Peso imballo Box weight	8 - 11 Kg	Peso imballo Box weight	7 - 9 Kg	Peso imballo Box weight	4 Kg

MODELLO	QUADRA	MODELLO	MEDIANA ELEGANCE	MODELLO	COMPOSITA	MODELLO	KUBIC	MODELLO	COMPACT	MODELLO	KUBE
Portata motori Max airflow	380 m³/h	Portata motori Max airflow	700 m³/h	Portata motori Max airflow	380 m³/h	Portata motori Max airflow	1.000 m³/h	Portata motori Max airflow	900 - 1.300 m³/h	Portata motori Max airflow	800 - 900 m³/h
Pressione Max pressure	290 Pa	Pressione Max pressure	490 Pa	Pressione Max pressure	290 Pa	Pressione Max pressure	590 Pa	Pressione Max pressure	370 - 450 Pa	Pressione Max pressure	590 Pa
Consumo annuo Annual consumption	80 kWh/a	Consumo annuo Annual consumption	58 kWh/a	Consumo annuo Annual consumption	80 kWh/a	Consumo annuo Annual consumption	-	Consumo annuo Annual consumption	-	Consumo annuo Annual consumption	-
Efficienza motore Motor efficiency	C	Efficienza motore Motor efficiency	A	Efficienza motore Motor efficiency	C	Efficienza motore Motor efficiency	A	Efficienza motore Motor efficiency	A	Efficienza motore Motor efficiency	A
Efficienza luci Light efficiency	A	Efficienza luci Light efficiency	A	Efficienza luci Light efficiency	A	Efficienza luci Light efficiency	-	Efficienza luci Light efficiency	-	Efficienza luci Light efficiency	-
Efficienza filtri Filter Efficiency	C	Efficienza filtri Filter Efficiency	C	Efficienza filtri Filter Efficiency	C	Efficienza filtri Filter Efficiency	-	Efficienza filtri Filter Efficiency	-	Efficienza filtri Filter Efficiency	-
Rumorosità 3° velocità Noise level at 3° speed	58 dB	Rumorosità 3° velocità Noise level at 3° speed	57 dB	Rumorosità 3° velocità Noise level at 3° speed	58 dB	Rumorosità 3° velocità Noise level at 3° speed	58 dB	Rumorosità 3° velocità Noise level at 3° speed	64 dB	Rumorosità 3° velocità Noise level at 3° speed	52 dB
Dimensioni imballo Box size	63x50x16 cm 93x50x16 cm	Dimensioni imballo Box size	64x46x33 cm 94x46x33 cm	Dimensioni imballo Box size	51x35x16 - 66x35x16 96x35x16 cm	Dimensioni imballo Box size	65x36x47 cm	Dimensioni imballo Box size	48x38x20 cm	Dimensioni imballo Box size	32x31x32 cm
Peso imballo Box weight	9 - 11 Kg	Peso imballo Box weight	13 - 16 Kg	Peso imballo Box weight	5 - 7 - 9 Kg	Peso imballo Box weight	15 Kg	Peso imballo Box weight	7 - 8 Kg	Peso imballo Box weight	8 Kg

MODELLO	BLOCK STAR PLUS INOX	MODELLO	BLOCK STAR PLUS DRYDROP	MODELLO	BLOCK STAR	MODELLO	FLAT BOX
Portata motori Max airflow	800 m³/h	Portata motori Max airflow	700 m³/h	Portata motori Max airflow	380 m³/h	Portata motori Max airflow	900 - 1.300 m³/h
Pressione Max pressure	520 Pa	Pressione Max pressure	490 Pa	Pressione Max pressure	290 Pa	Pressione Max pressure	370 - 450 Pa
Consumo annuo Annual consumption	53 kWh/a	Consumo annuo Annual consumption	51 kWh/a	Consumo annuo Annual consumption	80 kWh/a	Consumo annuo Annual consumption	-
Efficienza motore Motor efficiency	A	Efficienza motore Motor efficiency	A	Efficienza motore Motor efficiency	C	Efficienza motore Motor efficiency	A
Efficienza luci Light efficiency	A	Efficienza luci Light efficiency	A	Efficienza luci Light efficiency	A	Efficienza luci Light efficiency	-
Efficienza filtri Filter Efficiency	C - A*	Efficienza filtri Filter Efficiency	C - A*	Efficienza filtri Filter Efficiency	C	Efficienza filtri Filter Efficiency	-
Rumorosità 3° velocità Noise level at 3° speed	58 dB	Rumorosità 3° velocità Noise level at 3° speed	57 dB	Rumorosità 3° velocità Noise level at 3° speed	57 dB	Rumorosità 3° velocità Noise level at 3° speed	64 dB
Dimensioni imballo Box size	65x36x46 cm 75x36x46 cm	Dimensioni imballo Box size	65x36x46 cm 75x36x46 cm	Dimensioni imballo Box size	64x35x16 cm 75x35x16 cm	Dimensioni imballo Box size	46x42x16 cm
Peso imballo Box weight	11 - 13 Kg	Peso imballo Box weight	12 - 14 Kg	Peso imballo Box weight	7 - 9 Kg	Peso imballo Box weight	7 Kg

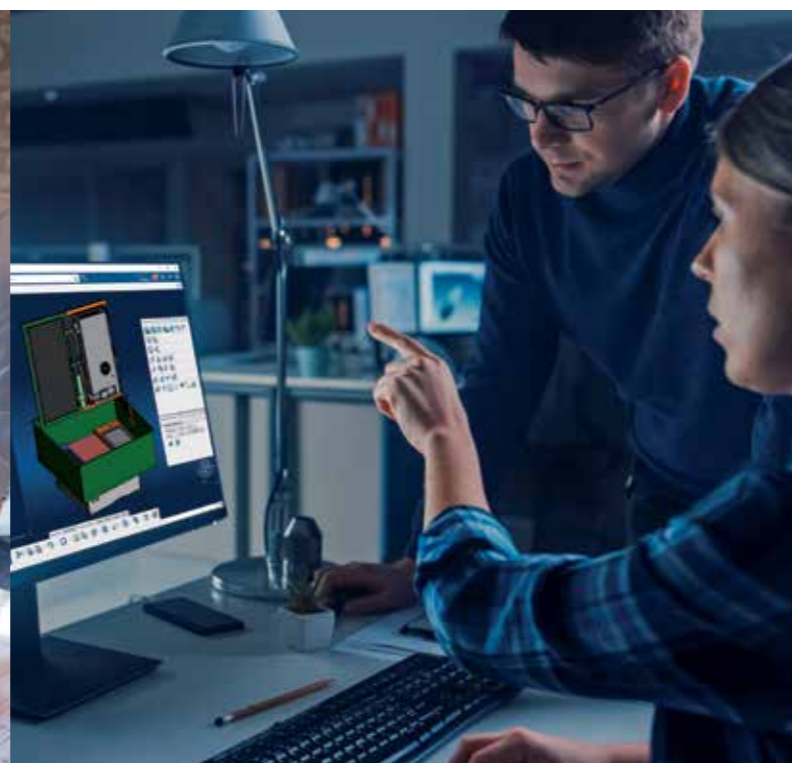
**la tua idea:**

Disegni o bozzetti creati da te



**la nostra proposta:**

Rendering e progetto proposti da noi



**il prodotto realizzato:**

Un campione, un pezzo o una serie costruito insieme con la massima qualità



**pronto per soddisfare i tuoi clienti**



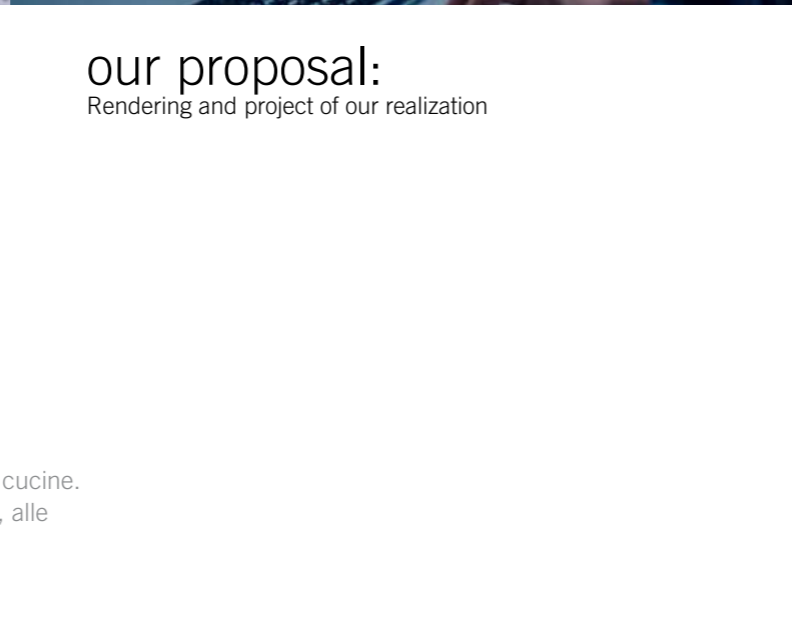
**your idea:**

Drawing or draft of your creation



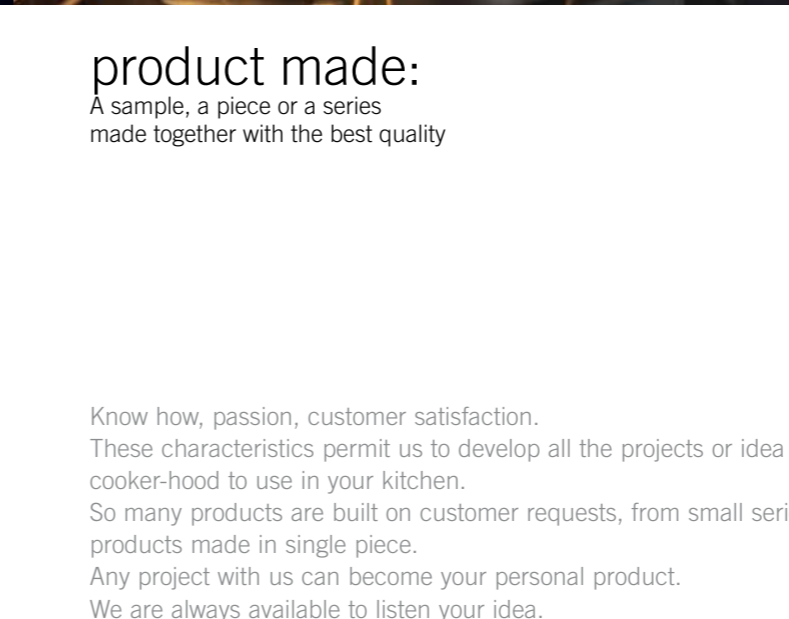
**our proposal:**

Rendering and project of our realization

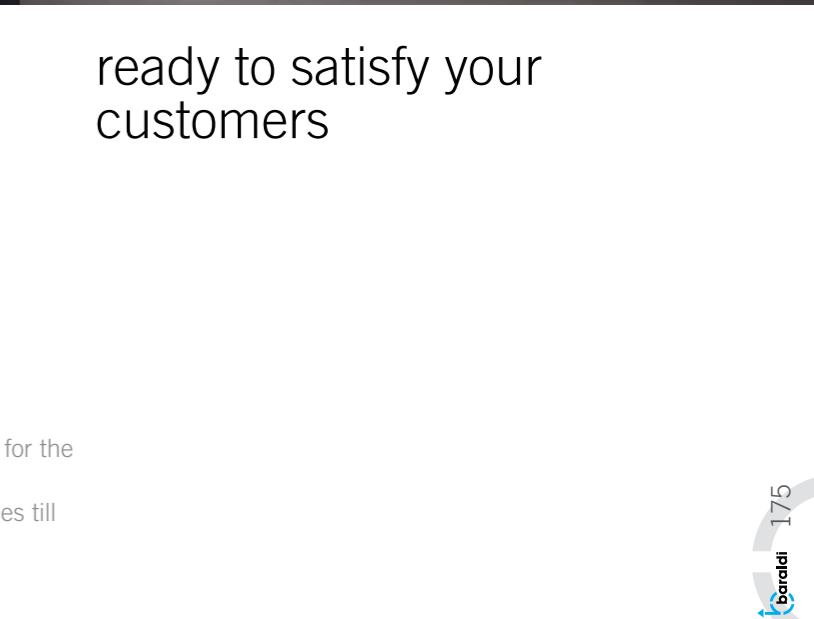


**product made:**

A sample, a piece or a series made together with the best quality



**ready to satisfy your customers**



Conoscenza tecnica, passione, attenzione per il cliente. Queste caratteristiche ci consentono di sviluppare tutti i progetti, le idee o gli spunti che avete per le cappe da inserire nelle vostre cucine. Tantissime realizzazioni per prodotti su misura, dalle piccole serie, alle personalizzazioni fino a pezzi unici. Qualsiasi progetto con noi può diventare un vostro prodotto. Siamo sempre disponibili ad ascoltare le vostre idee.

Know how, passion, customer satisfaction. These characteristics permit us to develop all the projects or idea for the cooker-hood to use in your kitchen. So many products are built on customer requests, from small series till products made in single piece. Any project with us can become your personal product. We are always available to listen your idea.



# accessori accessories



# utilizzo filtri use of filters

Tubi e raccordi bianchi,  
o verniciabili  
Pipes and junctions white  
or paintable

Misure disponibili  
Size available  
220x90 - 220x55\* mm

\*Diamond

**02TP820/D Tubo Rettangolare**  
Rectangular pipe  
22 x 9 x L 120 cm



**02TP822/D Racc. tondo rett. / Connector**  
round rect. 22 x 9 x L 18 ø 15 cm



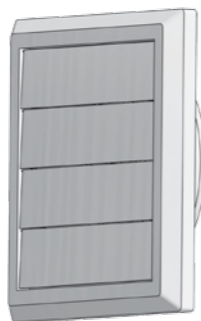
**02TP730/B**  
Riduzione tonda / Round reExtraction  
da ø 12,5 cm a ø 10 cm



**02TP731/B**  
Riduzione tonda / Round reExtraction  
da ø 15 a 12,5 cm



**02TP841/D**  
Griglia per  
esterno quadrata  
con alette  
Square outdoor  
grill  
with flaps  
ø 150 mm



**02TP827/D Giunto rettang.**  
Rect. connector  
22 x 9 x H 4 cm



**02TP829/D Curva vert. tondo rect. /**  
Revers round rect.connector  
22 x 9 x H 11 ø 15 cm



**02TP833/D**  
Giunto tondo / Round connector  
L5 x ø 15 cm



**02TP828/D Tubo in plastica / Plastic pipe**  
da ø 15 L 120 cm



**02735B**  
Flangia / Connector  
ø 150 mm



**02TP824/D Curva orizz.**  
Horiz. Curve  
24 x 24 x H 9 cm



**02TP823/D**  
Curva vert. / Vert. curve  
22 x 9 x H 12 cm



**02TP832/D Curva tonda 90° ø 15 cm**  
Round curve 90° ø 15 cm



**Tubo flessibile in alluminio**  
Extendible aluminium pipe  
02TT100 da ø 10 cm L da 100  
a 300 cm  
02TT120 da ø 12 cm L da 100  
a 300 cm  
02TT150 da ø 15 cm L da 100  
a 300 cm



## Filtro antigrasso in alluminio Grease Aluminium Filter

Blocca il grasso e i fumi di cottura, può essere utilizzato da solo quando la cappa è collegata con alcuni tubi per la versione aspirante. Di solito filtra circa il 70/80% di grasso nell'aria e deve essere lavato con acqua calda o in lavastoviglie ogni qualvolta inizia ad intasarsi. I filtri in alluminio possono essere usati da soli o abbinati con uno degli altri filtri della nostra serie.

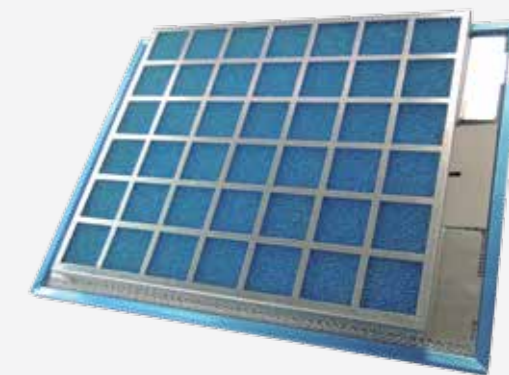
It is used to block the grease and dirty of cooking and can be used alone when the cooker hood is connected with some pipes for Extraction version. Usually it filters about 70/80% of grease in the air and have to be washed every few months with warm water or in dishwasher. The aluminium filters can be used alone or with only one of the other filters.



## Filtro total grease Total Grease Filter

Viene utilizzato per aumentare la capacità del filtro in alluminio ed è montato sul suo dorso. Utile per una cucina molto oleosa o grassa, può essere lavato con il filtro in alluminio. Raggiunge il 95% di filtraggio e riduce anche l'umidità all'interno della cappa.

It is used to increase the capacity of aluminium filter and it is assembled on its back. Useful for very oily cooking can be washed at the same time and way of aluminium filter. Reach the 95% of filtering and reduce also the humidity inside the cooker hood.



## Filtro antiodore ai carboni attivi Smell Charcoal Filter

Viene utilizzato per eliminare gli odori di cottura e deve essere applicato per la versione filtrante quando la cappa non è collegata a nessun tubo o uscita esterne. Il filtro deve essere sostituito ogni 6 mesi circa.

It is used for block smells and odours and should be applied for filtering version when the cooker hood is not connected with any pipe. Have to be replaced about every 6 months.



## Hi-Filter

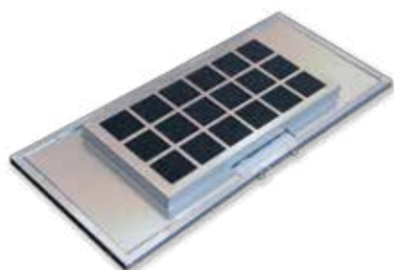
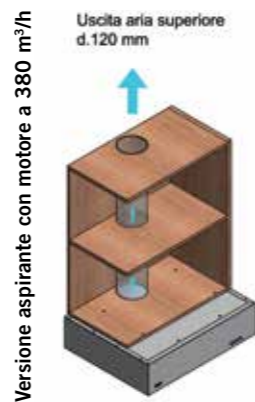
È una versione evoluta del filtro antiodore con una elevata capacità di filtraggio ed è lavabile per 10/12 volte con acqua calda o in lavastoviglie. Dopo il lavaggio, per la sua rigenerazione, deve essere posto in un forno per 15 minuti a 100°. Può essere utilizzato per circa 3 anni prima di essere sostituito.

It is an evolved version of smell filter with a high capacity and can be washed every few months for 10/12 times with warm water or in dishwasher. After the wash have to be leaved in a oven for 15 minutes at 100° to regenerate itself. Can be used for about 3 years before to be replaced.

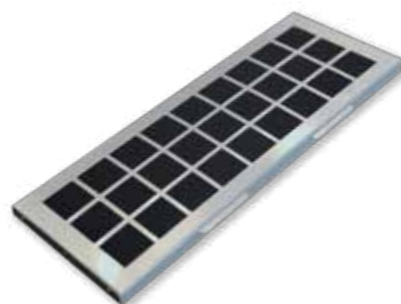


# tipologia filtri

## type of filters



Filtro carbone con telaio  
Charcoal filter with frame



Hi-Filter



Total Grease



cod. 02FCCARGRUP



cod. 02FC1800



cod. 02FC12311



Panno Carbonato 1 m.  
cod. 02PANNOCARB



Panno Acrilico 1 m.  
cod. 02FA14040



Panno Total Grease 0,5 m.  
cod. 02PANNOGREASE



Filtro Antigrasso lavabile



Pannello Antigrasso lavabile



Filtro Antigrasso finitura inox

### Filtri carbone di ricambio

Filtri universali	Filtro in fibra acrilica	02FA14040	1 metro h 40 cm.
	Filtro acrilico carbonato	02PANNOCARB	1 metro h 47 cm.
	Total grease	02PANNOGREASE	50 x 50 cm.
Per serie Diamond	Hi-filter	02PALOLI550250	55x25 cm.
Per cappe	Filtro carboni	02FCCARBGRUP	KIT coppia filtri antiodore ai carbonii Dia.17
	Filtro carboni	02FCCARBGRUP38	2 filtri KIT
	Filtro carboni	02FC1700	1 filtro
	Filtro carboni	02FC1900-1	1 filtro
	Filtro carboni	02FC1900	2 filtri KIT
	Filtro carboni	02FC12311	1 filtro
	Filtro carboni	02FC12311	1 filtro

### Altri filtri di ricambio

Queen - Nima - Surf Roxy - One 60-90 Domina - Flexia Xenia - Flexia free Nima free - Comet Giovia angolo	Filtro alluminio	02FP530345358	1 filtro
	Total grease con telaio	02TG345358	1 filtro
	Total grease con telaio	02TG345358/2	2 filtri KIT
	Hi-filter con telaio	02HF345358	1 filtro
	Hi-filter con telaio	02HF345358/2	2 filtri KIT
	Hi-filter senza telaio	02PH345358	1 filtro
Divina - Noa 90 Pratika 90 Diamond Flexi Diamond Bridge Diamond 60	Filtro alluminio	02FP577295	1 filtro
	Total grease con telaio	02TG577295	1 filtro
	Hi-filter con telaio	02HF577295	1 filtro
	Hi-filter senza telaio	02PH577295	1 filtro
Noa 60 Pratika 60 Eva	Filtro alluminio	02FP277295	1 filtro
	Total grease con telaio	02TG277295	1 filtro
	Hi-filter con telaio	02HF277295	1 filtro
	Hi-filter senza telaio	02PH277295	1 filtro
Diamond Luxor - Flexi Diamond Bridge Stivia parete - Arcadia Stivia free - Stivia soffitto Stivia isola - Arcadia isola	Filtro alluminio	02FP230259	1 filtro
	Total grease con telaio	02TG230259	1 filtro
	Hi-filter con telaio	02HF230259	1 filtro
	Hi-filter senza telaio	02PH230259	1 filtro
Metropolis parete Trisia parete - Trisia appesa Nima free - Trisia Isola Nota free - Nota soffitto Gea free - Gea flat Vera - Tosca Block star 72 cm.	Filtro alluminio	02FA445185	1 filtro
	Total grease con telaio	02TG445185	1 filtro
	Total grease con telaio	02TG445185/2	2 filtri KIT
	Hi-filter con telaio	02HF445185	1 filtro
	Hi-filter con telaio	02HF445185/2	2 filtri KIT
	Hi-filter senza telaio	02PH445185	1 filtro
Gea inox Gea glass - Tecna Elea isola - Elea centrale Lumina isola - Lea isola Elea parete	Filtro alluminio	02FP429284	1 filtro
	Total grease con telaio	02TG429284	1 filtro
	Hi-filter con telaio	02HF429284	1 filtro
	Hi-filter senza telaio	02PH429284	1 filtro

## Altri filtri di ricambio

Ginza parete Ginza isola	Filtro alluminio	02FA465275	1 filtro
	Total grease con telaio	02TG465275	1 filtro
	Hi-filter con telaio	02HF465275	1 filtro
	Hi-filter senza telaio	02PH465275	1 filtro
Lumina 90 Retta Wall	Filtro alluminio	02FP540268366	1 filtro
	Total grease con telaio	02TG268366	1 filtro
	Hi-filter con telaio	02HF268366	1 filtro
	Hi-filter senza telaio	02PH268366	1 filtro
Lumina 60	Filtro alluminio	02FP540279366	1 filtro
	Total grease con telaio	02TG279366	1 filtro
	Hi-filter con telaio	02HF279366	1 filtro
	Hi-filter senza telaio	02PH279366	1 filtro
* Dea 60 ** Dea 90 - 120	Filtro alluminio*	02FP540268366	1 filtro
	Filtro alluminio**	02FP540279366	1 filtro
	Total grease con telaio	02TG1700	1 filtro
	Hi-filter con telaio	02HF1700	1 filtro
Minimal 75 - 90 Diade	Filtro alluminio	02FA381170	1 filtro
	Filtro alluminio	02FA381170/2	2 filtri KIT
	Total grease con telaio	02TG381170	1 filtro
	Total grease con telaio	02TG381170/2	2 filtri KIT
	Hi-filter con telaio	02HF381170	1 filtro
	Hi-filter con telaio	02HF381170/2	2 filtri KIT
	Hi-filter senza telaio	02PH381170	1 filtro
	Hi-filter senza telaio	02PH381170/2	2 filtri KIT
Rodia parete Dessy - Ideal Rodia isola Profile Drydrop Block Star plus	Alluminio - Aluminium	02FP190170	1 filtro
	Total grease con telaio	02TG190170	1 filtro
	Hi-filter con telaio	02HF190170	1 filtro
	Hi-filter con telaio	02HF190170/2	2 filtri KIT
	Hi-filter senza telaio	02PH190170	2 filtri KIT
Bankia	Filtro alluminio	02FP285253	1 filtro
Diamond Flexi Diamond Bridge Diamond 60 - Station	Kit filtrante hi-filter	02KITFILDIA	1 filtro
Metropolis appesa Metropolis isola Block Star 52 cm	Filtro alluminio	02FA300185	1 filtro
	Total grease con telaio	02TG300185	1 filtro
	Total grease con telaio	02TG300185/2	2 filtri KIT
	Hi-filter con telaio	02HF300185	1 filtro
	Hi-filter con telaio	02HF300185/2	2 filtri KIT
	Hi-filter senza telaio	02PH300185	1 filtro
Block star plus 52 cm Diamond 60	Filtro alluminio	02FP355144	1 filtro
	Total grease con telaio	02TG355144	1 filtro
	Hi-filter con telaio	02HF355144	1 filtro
	Hi-filter senza telaio	02PH355144	1 filtro

Lady Elea glass Mensola Isola Mensola parete	Filtro alluminio	02FP405185	1 filtro
	Total grease con telaio	02TG405185	1 filtro
	Hi-filter con telaio	02HF405185	1 filtro
	Hi-filter senza telaio	02PH405185	1 filtro
Alexa Block Star Plus 72 cm.	Filtro alluminio	02FP498145	1 filtro
	Total grease con telaio	02TG498145	1 filtro
	Hi-filter con telaio	02HF498145	1 filtro
	Hi-filter senza telaio	02PH498145	1 filtro
Unika - Unika free Arial parete 60 - 75 - 90	Filtro alluminio	02FP335118	1 filtro
	Total grease con telaio	02TG335118	1 filtro
	Total grease con telaio	02TG335118/2	2 filtri KIT
	Hi-filter con telaio	02HF335118	1 filtro
	Hi-filter con telaio	2HF335118/2	2 filtri KIT
	Hi-filter senza telaio	02PH335118/2	2 filtri KIT
Profile Basic 56	Filtro alluminio	02FP557205	1 filtro
	Total grease con telaio	02TG557205	1 filtro
	Hi-filter con telaio	02HF557205	1 filtro
	Hi-filter senza telaio	02PH557205	1 filtro
Profile Basic 86	Filtro alluminio	02FP429205/2	2 filtri KIT
	Total grease con telaio	02TG429205/2	2 filtri KIT
	Hi-filter con telaio	02HF429205/2	2 filtri KIT
	Hi-filter senza telaio	02PH429205/2	2 filtri KIT
Station	Filtro alluminio	02FP355915/2	2 filtri KIT
	Total grease con telaio	02TG355915/2	2 filtri KIT
	Kit filtrante hi-filter	02KITFILDIA	1 filtro
Vertigo	Filtro alluminio	02FP355915	1 filtro
	Total grease con telaio	02HF355915	1 filtro
	Hi-filter senza telaio	05PA355915	1 filtro
Thema 60	Alluminio	02FA580/N	1 filtro
Thema 70	Alluminio	02FA583/N	1 filtro
Thema 80	Alluminio	02FA581/N	1 filtro
Thema 90	Alluminio	02FA582/N	1 filtro
Quadra 60	Alluminio	02FP277295	1 filtro
Quadra 90	Alluminio	02FP277295	1 filtro
Swing 60	Alluminio	02FA570	1 filtro
Swing 90	Alluminio	02FA571	1 filtro
Block filter 56	Alluminio	02FA545	1 filtro
Block filter 86	Alluminio	02FA546	1 filtro
Mediana el. 56	Alluminio	02FA555	1 filtro
Mediana el. 86	Alluminio	02FA571	1 filtro
Composita 45	Alluminio	02FA592	1 filtro
Composita 60	Alluminio	02FA595	1 filtro
Composita 90	Alluminio	02FA596	1 filtro

# energy label

**A** Marchio e modello  
Brand and model

**B** Classe energetica che indica il livello di efficienza generale con cui funziona la cappa sia per aspirare che per illuminare.

Energy rating that indicates the overall efficiency the cooker hood will operate or extract and emit light.

**C** Il consumo medio annuo della cappa espresso in chilowattora considerando una stima di un'ora di utilizzo al giorno per il motore e 2 ore per l'illuminazione. Ad esempio, 60 kWh/a sono all'incirca 10/12 Euro all'anno di corrente elettrica.

The annual consumption of the hood expressed in kilowatts per hour considering an estimated use of one hour per day for the motor and 2 hours for lighting.

For example, 60 kWh/a are about 10/12 Euro per year of electricity (Italian rate).

**D** La classe di efficienza fluidodinamica della cappa. Indica il rapporto tra la capacità di aspirare in diverse condizioni di uscita dell'aria e il consumo elettrico necessario.

The class of fluid dynamic efficiency of the hood. It indicates the relationship between the ability to extract in different conditions of air outlet and the electrical consumption necessary.

**E** La classe di efficienza luminosa delle luci che indica la capacità di illuminare in rapporto alla potenza assorbita. I sistemi a LED rappresentano la soluzione migliore per questo parametro.

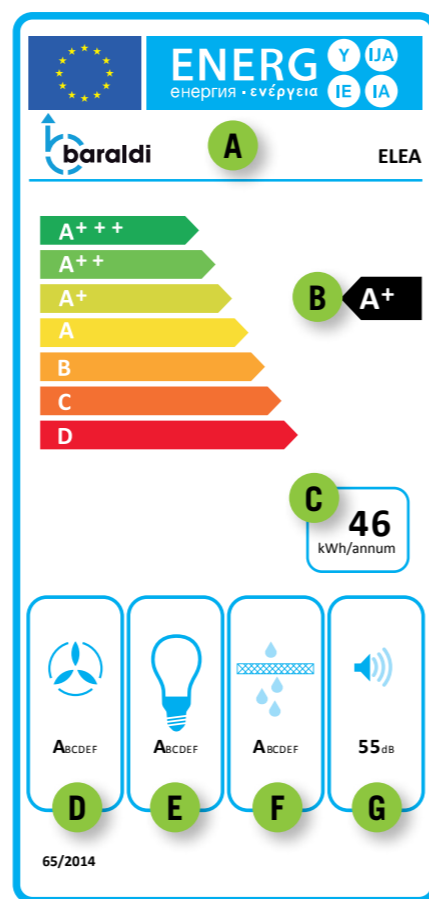
The efficiency class of lights indicates the ability to illuminate in relation to power consumption. The LED systems are the best solution for this parameter.

**F** La classe di efficienza di filtraggio dei grassi da parte dei filtri che equipaggiano il prodotto. Per rientrare nelle classi più alte devono trattenerne almeno il 75% dei grassi per la classe C, l'85% per la classe B e fino al 95% per la classe A.

The class of efficiency of grease filters that equip the product. To be within the upper classes they should hold at least 75% of grease for class C, 85% for class B and up to 95% for class A.

**G** Il livello di rumore del modello alla massima velocità di funzionamento non intensiva. Questo parametro viene espresso in decibel.

The noise level of the model at the maximum speed of operation but not at intensive speed. The parameter is expressed in decibels.



# prestazioni motori motors performance

Sono ora disponibili tutta una serie di nuovi motori secondo le normative sul basso consumo che consentono alle nostre cappe di essere nelle classi di efficienza più alte.

Are now available a whole range of new motors based on regulations on low consumption that permit to our cooker hoods to be in the best classes of efficiency.

I motori da 270 m<sup>3</sup>/h sono adatti alle cappe tradizionali in versione filtrante  
The motors of 270 m<sup>3</sup>/h are suitable to traditional cooker hoods when they are used in filtering version

I motori da 380 m<sup>3</sup>/h sono adatti alle cappe tradizionali quando sono usate in versione aspirante con il tubo di scarico o in alcune appese se usate in versione filtrante.  
The motors of 380 m<sup>3</sup>/h are suitable to traditional cooker hoods when they are used in Extraction version with exhaust pipe or in some hanging models when used in filtering version.

I motori da 700 m<sup>3</sup>/h sono adatti quando vengono usate le cappe in versione filtrante o aspirante in ambienti fino a 15 metri quadri.  
The motors of 700 m<sup>3</sup>/h are suitable when used in filtering or ducting cooker hoods in rooms up to 15 square meters.

I motori da 800 m<sup>3</sup>/h sono adatti quando vengono usate le cappe in versione filtrante o aspirante in ambienti oltre ai 15 metri quadri.  
The motors of 800 m<sup>3</sup>/h are suitable when used in filtering or ducting cooker hoods in rooms greater of 15 square meters.

I motori da 900 m<sup>3</sup>/h sono adatti quando vengono usate le cappe in versione filtrante o aspirante in ambienti di grandi dimensioni o con tubazioni complesse o particolarmente estese.  
The motors of 900 m<sup>3</sup>/h are suitable when used in filtering or ducting cooker hoods in rooms of big dimensions or with complex or particularly extensive piping.

I motori da 900 m<sup>3</sup>/h flat sono versioni piatte installabili in spazi ridotti senza rinunciare a efficaci aspirazioni nelle grandi cucine.  
The motors of 900 m<sup>3</sup>/h flat are reduced versions adapted to low spaces without renounces to effective extraction in wide kitchens.

I motori da 1300 m<sup>3</sup>/h flat sono le massime portate oggi disponibili con motori compatti, utilizzabili anche con tubazioni complesse o particolarmente estese.  
The motors of 1300 m<sup>3</sup>/h flat are the maximum airflow performance available with compact motors, also usable with complex or very extensive piping.

Portata Airflow - m <sup>3</sup> /h Qiec 120 - 150	Velocità Speed 1°	2°	3°	Int.
270	E 90	170	270	-
380	C 160	260	320	380
700	A 250	360	470	650
800	A 270	380	480	750
800	A+ 280	430	610	820
900	A 350	470	600	880
900 FLAT	A+ 630	770	900	980
1300 FLAT	A+ 885	1165	1285	1415
DIAMOND	A++ 395	450	595	695

Potenza Power - W	Velocità Speed 1°	2°	3°	Int.
270	55	74	110	-
380	85	100	120	140
700	110	135	155	210
800	130	150	180	230
800	165	220	265	275
900	190	220	250	275
900 FLAT	87	94	99	110
1300 FLAT	168	182	188	200
DIAMOND	43	83	143	170

Pressione Max. Pressure - Pa	Velocità Speed 1°	2°	3°	Int.
270	90	110	150	-
380	240	260	280	300
700	320	410	470	520
800	370	470	530	550
800	500	560	600	620
900	480	540	560	590
900 FLAT	83	147	235	320
1300 FLAT	139	264	347	450
DIAMOND	182	284	409	500

Rumorosità Max. Max Noise - dB*	Velocità Speed 1°	2°	3°	Int.
270	50	54	60	-
380	37	45	51	58
700	33	42	49	56
800	38	45	51	59
800	38	46	55	61
900	42	48	55	63
900 FLAT	57	60	63	65
1300 FLAT	60	64	65	67
DIAMOND	57	63	67	70

I dati qui riportati sono indicativi dei vari tipi di motore ma possono variare a seconda del tipo di cappa dove vengono installati.  
Data reported are indicative of various types of motors, but may vary depending on the model of cooker hood where they are installed.

# Proviamo a fare la nostra parte!

Let's try to do our part!



Anche se non possiamo cambiare il mondo cerchiamo di contribuire alla riduzione dello sfruttamento delle risorse e delle emissioni nocive.

Even if we cannot change the world we try to contribute to reducing the exploitation of resources and harmful emissions.

## Oggi possiamo solo annunciare di voler:

- ridurre del 30% l'energia necessaria per ogni prodotto realizzato
  - ridurre del 30% tutti gli imballi e le plastiche utilizzate
  - ridurre del 30% il rapporto peso e volume dei prodotti e quindi le emissioni legate al loro trasporto
- Offrire solo prodotti nelle prime classi di efficienza energetica.
  - Offrire solo prodotti che migliorano concretamente la qualità dell'ambiente di chi li usa.
- Offrire solo prodotti che si possano alla fine riciclare con facilità.

Appena sarà possibile forniremo i dati di questo nostro nuovo percorso.

## Today we can only announce that we want to:

- reduce by 30% the energy required for each product made
  - reduce by 30% all packaging and plastics used
  - reduce by 30% the weight and volume ratio of products and therefore the emissions related to their transport
- Offer only products in the first energy efficiency classes.
  - Offer only products that actually improve the quality of the environment of those who use them.
- Offer only products that can ultimately be easily recycled.

As soon as possible, we will provide the data of our new journey.



Baraldi è un'azienda con sistema di gestione qualità certificato UNI EN ISO 9001: 2015  
Baraldi is a company with quality system certificated UNI EN ISO 9001: 2015



Organizzazione con Sistema di Gestione certificato ISO 9001

**Certificato N. 0413112**

Consorzio RAEE COBAT

Su [www.cappebaraldi.it](http://www.cappebaraldi.it) troverai numerose informazioni sui prodotti, sul loro uso e sulla loro manutenzione. È on-line la versione elettronica del catalogo e l'elenco dei Centri Autorizzati di Assistenza Baraldi.

Per informazioni commerciali:  
[commerciale@cappebaraldi.it](mailto:commerciale@cappebaraldi.it)

La nostra azienda, sensibile ai problemi dell' ambiente, sta andando verso l'utilizzo di energia prodotta solo da fonti rinnovabili.  
*Our company is sensitive to environmental problems it is moving towards the use of energy produced only from renewable sources.*



**100% energia pulita**



Tutti i dati sono riportati con riserva di possibili inesattezze e modifiche tecniche. BARALDI s.r.l., nell'intento di continuare a migliorare i propri prodotti, si riserva il diritto di modificarne, in qualsiasi momento e senza preavviso, le caratteristiche tecniche, i colori ed i materiali. La effettiva disponibilità dei modelli presentati deve essere verificata al momento dell'ordine. A causa dei normali limiti tecnici dei metodi di riproduzione e stampa, il colore dei modelli rappresentati in foto deve ritenersi puramente indicativo.

I prodotti Baraldi sono garantiti sul territorio italiano per 2 anni.

All information may be subject to possible inaccuracies and technical changes. BARALDI s.r.l., in order to continue to improve its products, reserves the right to change, at any time and without notice, specifications, colours and materials. The real availability of the models presented must be verified at the time of order. Due to technical limitations of standard methods of reproduction and printing, the color of the models shown in the pictures must be considered as indicative.



Showroom:

26 via Togliatti - 20030 Senago - Milano

Ph +39 02 9988341/2/3

e-mail: [info@cappebaraldi.it](mailto:info@cappebaraldi.it)

[www.cappebaraldi.it](http://www.cappebaraldi.it)

e-shop: [www.cappeshop.it](http://www.cappeshop.it)

seguici anche su - follow us:

