

SCHEDA TECNICA / TECHNICAL SHEET



FLEXIA FLAT

CARATTERISTICHE GENERALI GENERAL FEATURES

Portata motori / airflow capacity (m ³ /h):	800
N° motori / n. motors:	1
Versione / version:	ASPIRANTE FILTRANTE SUCTION FILTERING
Colori / colors:	INOX + VETRO BIANCO STAINLESS STEEL + WHITE GLASS
Uscita aria / outlet air (mm):	150 - 120 mm
Montaggio / montage:	cappe a soffitto ceiling hoods
Voltaggio / voltage (V):	220 - 240
Frequenza / frequency (Hz):	50 - 60
Potenza / power (W):	235
Pressione / pressure (Pa):	550
Rumorosità / noise (dB):	63
Comandi / controls:	TELECOMANDO REMOTE CONTROL
Tipo di filtri + codice / filters + code:	ALLUMINIO 345 X 358 mm ALUMINIUM 345 X 358 mm CODE: 02FP530345358
Filtri opzionali + codice / optional filters:+ code:	FIL. CARBONE 02FCT345358 CHARCOAL FILTER 02FCT345358 HI-FILTER 02HF345358



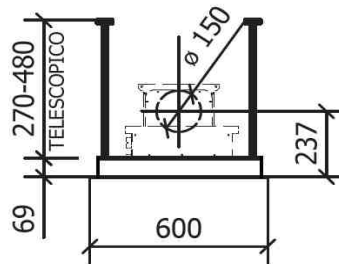
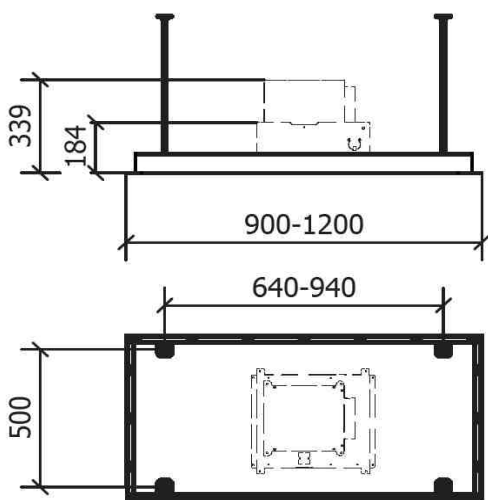
CARATTERISTICHE SPECIFICHE SPECIFIC FEATURES

CARATTERISTICHE DEL MOTORE / CHARACTERISTICS OF THE MOTOR

VELOCITA' / VELOCITY	1°	2°	3°	INT.
PORTATA / AIRFLOW CAPACITY (m ³ /h)	280	400	500	770
PRESSIONE / PRESSURE (Pa)	370	470	530	550
POTENZA / POWER (W)	130	150	180	235
RUMOROSITA' / NOISE (dB)	37	45	51	59

CARATTERISTICHE DELL'ILLUMINAZIONE / CHARACTERISTICS OF THE LIGHTING SYSTEM

LED -30W

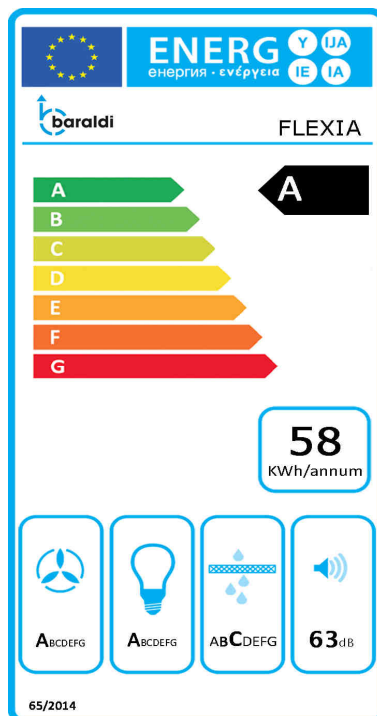


Foro per incasso
Hole for built-in
855 x 555 mm
1155 x 555 mm

IMBALLO PACKING

MISURE / SIZE (cm)	Cappa 90 cm 95 (P) x 66 (L) x 65 (H)
	Cappa 120 cm 72 (P) x 132 (L) x 53 (H)
PESO / WEIGHT (kg)	Cappa 90 cm : 31 Kg
	Cappa 120 cm : 35 Kg

NOTE NOTES



PF			SCHEDA PRODOTTO CONFORME ALLA DIRETTIVA EU65/2014 – EN61591, EN 60704-2-13, EN50564	PRODUCT DATA ACCORDING TO DIRECTIVE EU65/2014 – EN61591, EN 60704-2-13, EN50564
S	Baraldi		MARCHIO O PRODUTTORE	BRAND OR PRODUCER
M	Flexia flat		MODELLO	MODEL
AEC	57,2	kWh/a	CONSUMO DI ENERGIA ANNUO	ANNUAL ENERGY CONSUMPTION
EEC	A		CLASSE DI EFFICIENZA ENERGETICA	ENERGY EFFICIENCY CLASS
FDE	32,6		EFFICIENZA FLUIDODINAMICA DELLA CAPPA	FLUID DYNAMIC EFFICIENCY
FDEC	A		CLASSE EFFICIENZA FLUIDODINAMICA	FLUID DYNAMIC EFFICIENCY CLASS
LE	30		EFFICIENZA LUMINOSA DELLA CAPPA	LIGHTING EFFICIENCY
LEC	A		CLASSE DI EFFICIENZA LUMINOSA	LIGHTING EFFICIENCY CLASS
GFE	80		EFFICIENZA FILTRAGGIO GRASSI	GREASE FILTERING EFFICIENCY
GFEC	C		CLASSE DI EFFICIENZA FILTRAGGIO GRASSI	GREASE FILTERING EFFICIENCY CLASS
Qmin	337	m ³ /h	FLUSSO D'ARIA ALLA POTENZA MINIMA NELL'USO NORMALE	AIR FLOW AT MINIMUM SPEED
Qmax	644	m ³ /h	FLUSSO D'ARIA ALLA POTENZA MASSIMA NELL'USO NORMALE	AIR FLOW AT MAXIMUM SPEED
Qboost	814	m ³ /h	FLUSSO D'ARIA ALLA POTENZA INTENSIVA	AIR FLOW AT BOOST SPEED
SPEmin	52	dB	POTENZA SONORA DEL RUMORE ALLA POTENZA MINIMA	SOUND POWER EMISSION AT MINIMUM SPEED
SPEmax	66	dB	POTENZA SONORA DEL RUMORE ALLA POTENZA MASSIMA	SOUND POWER EMISSION AT MAXIMUM SPEED
SPEboost	69	dB	POTENZA SONORA DEL RUMORE ALLA POTENZA INTENSIVA	SOUND POWER EMISSION AT BOOST SPEED
P0	0,9	W	CONSUMO DI ENERGIA IN MODALITA' SPENTO	POWER CONSUMPTION IN OFF MODE
Ps	0,9	W	CONSUMO DI ENERGIA IN MODALITA' STAND-BY	POWER CONSUMPTION IN STAND-BY MODE
PI			INFORMAZIONI AD INTEGRAZIONE DIRETTIVA EU 66/2014	ADDITIONAL INFORMATION ACCORDING TO DIRECTIVE EU 66/2014
F	0,8		FATTORE DI INCREMENTO NEL TEMPO	FACTOR INCREASE IN TIME
EEI	51,7		INDICE DI EFFICIENZA ENERGETICA	ENERGY EFFICIENCY INDEX
Qbep	444	m ³ /h	PORTATA D'ARIA NEL PUNTO DI MASSIMA EFFICIENZA	AIRFLOW AT MAXIMUM EFFICIENCY POINT
Pbep	419	Pa	PRESSIONE D'ARIA NEL PUNTO DI MASSIMA EFFICIENZA	PRESSURE AT MAXIMUM EFFICIENCY POINT
Wbep	158,3	W	POTENZA ELETTRICA ASSORBITA NEL PUNTO DI MASSIMA EFFICIENZA	ELECTRICAL POWER AT MAXIMUM EFFICIENCY POINT
WL	30	W	POTENZA NOMINALE DEL SISTEMA DI ILLUMINAZIONE	NOMINAL POWER OF LIGHTING SYSTEM
Emiddle	162	lux	ILLUMINAZIONE MEDIA SULLA SUPERFICIE DI COTTURA	AVERAGE ILLUMINATION ON COOKING SURFACE
Lwa=SPEmax	63	dB	LIVELLO DI PRESSIONE SONORA ALLA POTENZA MASSIMA	LEVEL OF SOUND PRESSURE AT MAXIMUM POWER

N.B: La scheda tecnica è indicativa e i dati potrebbero differire al variare dei componenti tecnici