

SCHEDA TECNICA / TECHNICAL SHEET



STIVIA FREE

CARATTERISTICHE GENERALI GENERAL FEATURES

Portata motori / airflow capacity (m³/h):	1300
N° motori / n. motors:	1
Versione / version:	FILTRANTE FILTERING
Colori / colors:	INOX - VETRO BIANCO / NERO STAINLESS STEEL - GLASS WHITE / BLACK
Uscita aria / outlet air (mm):	N.6 100x30
Montaggio / montage:	A SOFFITTO CEILING
Voltaggio / voltage (V):	220 - 240
Frequenza / frequency (Hz):	50 - 60
Potenza / power (W):	200
Pressione / pressure (Pa):	450
Rumorosità / noise (dB):	58
Comandi / controls:	TELECOMANDO RADIOFREQUENZA / RADIOFREQUENCY REMOTE CONTROL
Telecomando Bluetooth / Bluetooth remote control	DISPONIBILE / AVAILABLE
Tipo di filtri + codice / filters + code:	ALLUMINIO 445x185 mm ALUMINIUM 445x185 mm CODE: 02FA445185
Filtri opzionali + codice / optional filters:+ code:	TOTAL GREASE 02TG445185



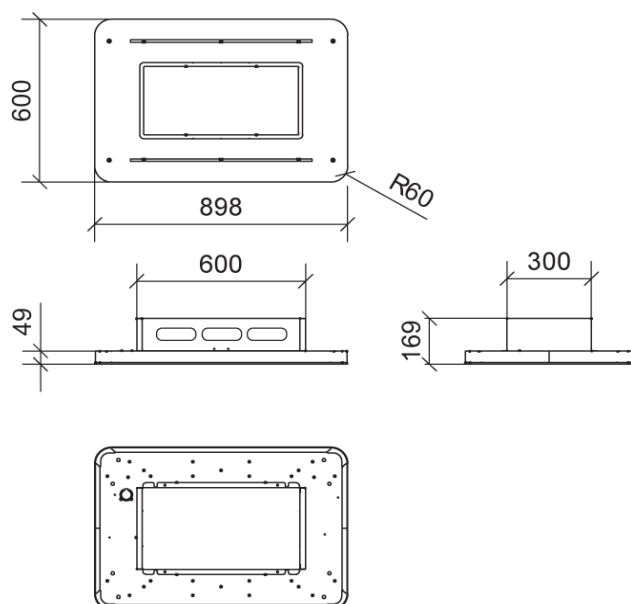
CARATTERISTICHE SPECIFICHE SPECIFIC FEATURES

CARATTERISTICHE DEL MOTORE / CHARACTERISTICS OF THE MOTOR

VELOCITA' / VELOCITY	1°	2°	3°	INT.
PORTATA / AIRFLOW CAPACITY (m³/h)	770	1050	1070	1300
PRESSIONE / PRESSURE (Pa)	139	264	347	450
POTENZA / POWER (W)	158	159	160	170
RUMOROSITA' / NOISE (dB)	60	64	65	67

CARATTERISTICHE DELL'ILLUMINAZIONE / CHARACTERISTICS OF THE LIGHTING SYSTEM

2x7 W LED



IMBALLO PACKING

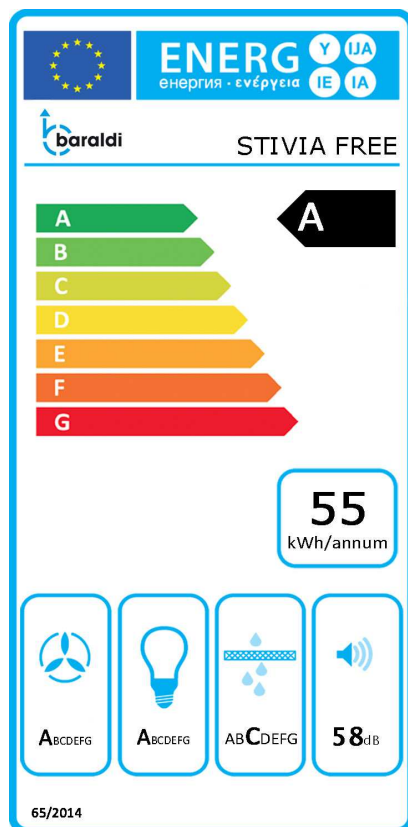
MISURE / SIZE (cm)

62 (W) x 95 (L) x 30 (H)

PESO / WEIGHT (kg)

32,0

NOTE NOTES



PF			SCHEDA PRODOTTO CONFORME ALLA DIRETTIVA EU65/2014 – EN61591, EN 60704-2-13, EN50564	PRODUCT DATA ACCORDING TO DIRECTIVE EU65/2014 – EN61591, EN 60704-2-13, EN50564
S	Baraldi		MARCHIO O PRODUTTORE	BRAND OR PRODUCER
M	Stivia Free		MODELLO	MODEL
AEC	54,3	kWh/a	CONSUMO DI ENERGIA ANNUO	ANNUAL ENERGY CONSUMPTION
EEC	A		CLASSE DI EFFICIENZA ENERGETICA	ENERGY EFFICIENCY CLASS
FDE	33,1		EFFICIENZA FLUIDODINAMICA DELLA CAPPA	FLUID DYNAMIC EFFICIENCY
FDEC	A		CLASSE EFFICIENZA FLUIDODINAMICA	FLUID DYNAMIC EFFICIENCY CLASS
LE	32		EFFICIENZA LUMINOSA DELLA CAPPA	LIGHTING EFFICIENCY
LEC	A		CLASSE DI EFFICIENZA LUMINOSA	LIGHTING EFFICIENCY CLASS
GFE	80		EFFICIENZA FILTRAGGIO GRASSI	GREASE FILTERING EFFICIENCY
GFEC	C		CLASSE DI EFFICIENZA FILTRAGGIO GRASSI	GREASE FILTERING EFFICIENCY CLASS
Qmin	285	m³/h	FLUSSO D'ARIA ALLA POTENZA MINIMA NELL'USO NORMALE	AIR FLOW AT MINIMUM SPEED
Qmax	1285	m³/h	FLUSSO D'ARIA ALLA POTENZA MASSIMA NELL'USO NORMALE	AIR FLOW AT MAXIMUM SPEED
Qboost	1415	m³/h	FLUSSO D'ARIA ALLA POTENZA INTENSIVA	AIR FLOW AT BOOST SPEED
SPEmin	52	dB	POTENZA SONORA DEL RUMORE ALLA POTENZA MINIMA	SOUND POWER EMISSION AT MINIMUM SPEED
SPEmax	58	dB	POTENZA SONORA DEL RUMORE ALLA POTENZA MASSIMA	SOUND POWER EMISSION AT MAXIMUM SPEED
SPEboost	67	dB	POTENZA SONORA DEL RUMORE ALLA POTENZA INTENSIVA	SOUND POWER EMISSION AT BOOST SPEED
P0	0,9	W	CONSUMO DI ENERGIA IN MODALITA' SPENTO	POWER CONSUMPTION IN OFF MODE
Ps	0,9	W	CONSUMO DI ENERGIA IN MODALITA' STAND-BY	POWER CONSUMPTION IN STAND-BY MODE
PI			INFORMAZIONI AD INTEGRAZIONE DIRETTIVA EU 66/2014	ADDITIONAL INFORMATION ACCORDING TO DIRECTIVE EU 66/2014
F	0,8		FATTORE DI INCREMENTO NEL TEMPO	FACTOR INCREASE IN TIME
EEl	47,5		INDICE DI EFFICIENZA ENERGETICA	ENERGY EFFICIENCY INDEX
Qbep	450	m³/h	PORTATA D'ARIA NEL PUNTO DI MASSIMA EFFICIENZA	AIRFLOW AT MAXIMUM EFFICIENCY POINT
Pbep	347	Pa	PRESSIONE D'ARIA NEL PUNTO DI MASSIMA EFFICIENZA	PRESSURE AT MAXIMUM EFFICIENCY POINT
Wbep	176	W	POTENZA ELETTRICA ASSORBITA NEL PUNTO DI MASSIMA EFFICIENZA	ELECTRICAL POWER AT MAXIMUM EFFICIENCY POINT
WL	14	W	POTENZA NOMINALE DEL SISTEMA DI ILLUMINAZIONE	NOMINAL POWER OF LIGHTING SYSTEM
Emiddle	155	lux	ILLUMINAZIONE MEDIA SULLA SUPERFICIE DI COTTURA	AVERAGE ILLUMINATION ON COOKING SURFACE
Lwa=SPEmax	58	dB	LIVELLO DI PRESSIONE SONORA ALLA POTENZA MASSIMA	LEVEL OF SOUND PRESSURE AT MAXIMUM POWER

N.B: La scheda tecnica è indicativa e i dati potrebbero differire al variare dei componenti tecnici