

SCHEDA TECNICA / TECHNICAL SHEET



LUMINA ISOLA

CARATTERISTICHE GENERALI GENERAL FEATURES

| | |
|--|---|
| Portata motori / airflow capacity (m ³ /h): | 800 |
| N° motori / n. motors: | 1 |
| Versione / version: | ASPIRANTE FILTRANTE SUCTION FILTERING |
| Colori / colors: | INOX - VETRO BIANCO/NERO STAINLESS STEEL - WHITE/BLACK GLASS |
| Uscita aria / outlet air (mm): | 150 |
| Montaggio / montage: | A PARETE ON THE WALL |
| Voltaggio / voltage (V): | 220 - 240 |
| Frequenza / frequency (Hz): | 50 - 60 |
| Potenza / power (W): | 235 |
| Pressione / pressure (Pa): | 550 |
| Rumorosità / noise (dB): | 67 |
| Comandi / controls: | PULSANTIERA A SFIORAMENTO RETROILLUMINATA BACKLIGHT TOUCH CONTROLS |
| Tipo di filtri + codice / filters + code: | ALLUMINIO 366x279 - 366x268mm ALUMINIUM 366x279 - 366x268 mm 02FP541279366 - 02FP540268366 |
| Filtri opzionali + codice / optional filters:+ code: | FIL. CARBONE 02FCCARBGRUP CHARCOAL FILTER 02FCCARBGRUP HI-FILTER 02HF279366 HI-FILTER 02HF268366 |



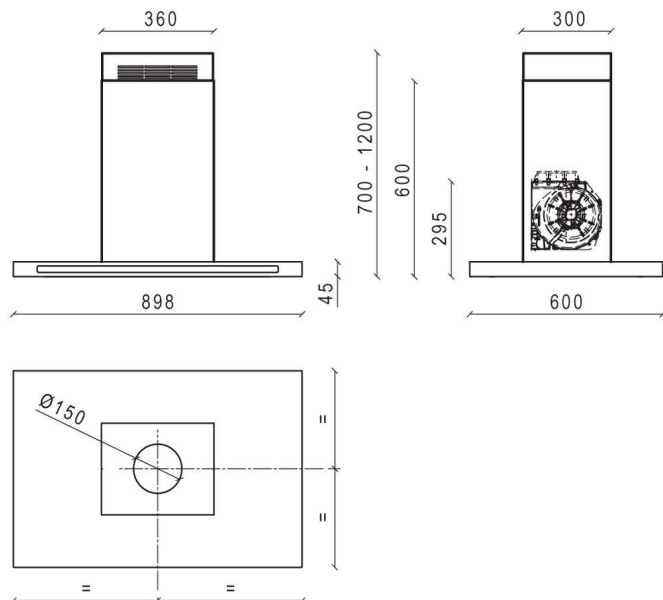
CARATTERISTICHE SPECIFICHE SPECIFIC FEATURES

CARATTERISTICHE DEL MOTORE / CHARACTERISTICS OF THE MOTOR

| VELOCITA' / VELOCITY | 1° | 2° | 3° | INT. |
|--|-----|-----|-----|------|
| PORTATA / AIRFLOW CAPACITY (m ³ /h) | 280 | 400 | 500 | 770 |
| PRESSIONE / PRESSURE (Pa) | 370 | 470 | 530 | 550 |
| POTENZA / POWER (W) | 130 | 150 | 180 | 235 |
| RUMOROSITA' / NOISE (dB) | 37 | 45 | 51 | 59 |

CARATTERISTICHE DELL'ILLUMINAZIONE / CHARACTERISTICS OF THE LIGHTING SYSTEM

1X4 W / 1X7 W LED - 4000°K

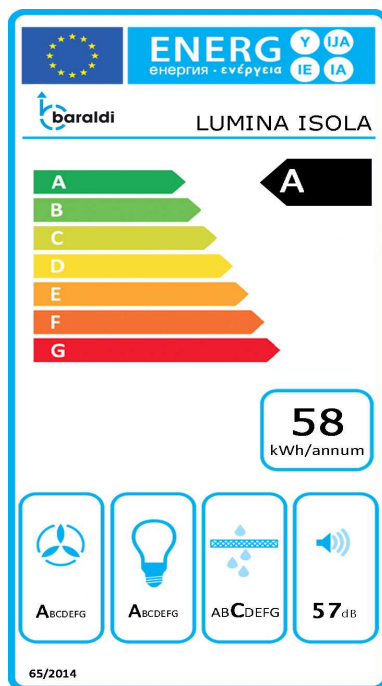


IMBALLO PACKING

MISURE / SIZE (cm) 60: 54 (P) x 96 (L) x 64 (H)
MISURE / SIZE (cm) 90: 54 (P) x 96 (L) x 64 (H)

PESO / WEIGHT (kg) 60: 18
PESO / WEIGHT (kg) 90: 22

NOTE NOTES



| PF | | | SCHEDA PRODOTTO CONFORME ALLA DIRETTIVA EU65/2014 – EN61591, EN 60704-2-13, EN50564 | PRODUCT DATA ACCORDING TO DIRECTIVE EU65/2014 – EN61591, EN 60704-2-13, EN50564 |
|------------|---------------------|-------------------|---|---|
| S | Baraldi | | MARCHIO O PRODUTTORE | BRAND OR PRODUCER |
| M | Lumina Isola | | MODELLO | MODEL |
| AEC | 56 | kWh/a | CONSUMO DI ENERGIA ANNUO | ANNUAL ENERGY CONSUMPTION |
| EEC | A | | CLASSE DI EFFICIENZA ENERGETICA | ENERGY EFFICIENCY CLASS |
| FDE | 29,5 | | EFFICIENZA FLUIDODINAMICA DELLA CAPPA | FLUID DYNAMIC EFFICIENCY |
| FDEC | A | | CLASSE EFFICIENZA FLUIDODINAMICA | FLUID DYNAMIC EFFICIENCY CLASS |
| LE | 31 | | EFFICIENZA LUMINOSA DELLA CAPPA | LIGHTING EFFICIENCY |
| LEC | A | | CLASSE DI EFFICIENZA LUMINOSA | LIGHTING EFFICIENCY CLASS |
| GFE | 80 | | EFFICIENZA FILTRAGGIO GRASSI | GREASE FILTERING EFFICIENCY |
| GFEC | C | | CLASSE DI EFFICIENZA FILTRAGGIO GRASSI | GREASE FILTERING EFFICIENCY CLASS |
| Qmin | 343 | m ³ /h | FLUSSO D'ARIA ALLA POTENZA MINIMA NELL'USO NORMALE | AIR FLOW AT MINIMUM SPEED |
| Qmax | 675 | m ³ /h | FLUSSO D'ARIA ALLA POTENZA MASSIMA NELL'USO NORMALE | AIR FLOW AT MAXIMUM SPEED |
| Qboost | 823 | m ³ /h | FLUSSO D'ARIA ALLA POTENZA INTENSIVA | AIR FLOW AT BOOST SPEED |
| SPEmin | 49 | dB | POTENZA SONORA DEL RUMORE ALLA POTENZA MINIMA | SOUND POWER EMISSION AT MINIMUM SPEED |
| SPEmax | 65 | dB | POTENZA SONORA DEL RUMORE ALLA POTENZA MASSIMA | SOUND POWER EMISSION AT MAXIMUM SPEED |
| SPEboost | 67 | dB | POTENZA SONORA DEL RUMORE ALLA POTENZA INTENSIVA | SOUND POWER EMISSION AT BOOST SPEED |
| P0 | 0,9 | W | CONSUMO DI ENERGIA IN MODALITA' SPENTO | POWER CONSUMPTION IN OFF MODE |
| Ps | 0,9 | W | CONSUMO DI ENERGIA IN MODALITA' STAND-BY | POWER CONSUMPTION IN STAND-BY MODE |
| PI | | | INFORMAZIONI AD INTEGRAZIONE DIRETTIVA EU 66/2014 | ADDITIONAL INFORMATION ACCORDING TO DIRECTIVE EU 66/2014 |
| F | 0,9 | | FATTORE DI INCREMENTO NEL TEMPO | FACTOR INCREASE IN TIME |
| EEL | 53,6 | | INDICE DI EFFICIENZA ENERGETICA | ENERGY EFFICIENCY INDEX |
| Qbep | 429 | m ³ /h | PORTATA D'ARIA NEL PUNTO DI MASSIMA EFFICIENZA | AIRFLOW AT MAXIMUM EFFICIENCY POINT |
| Pbep | 380 | Pa | PRESSIONE D'ARIA NEL PUNTO DI MASSIMA EFFICIENZA | PRESSURE AT MAXIMUM EFFICIENCY POINT |
| Wbep | 153,4 | W | POTENZA ELETTRICA ASSORBITA NEL PUNTO DI MASSIMA EFFICIENZA | ELECTRICAL POWER AT MAXIMUM EFFICIENCY POINT |
| WL | 7 | W | POTENZA NOMINALE DEL SISTEMA DI ILLUMINAZIONE | NOMINAL POWER OF LIGHTING SYSTEM |
| Emiddle | 155 | lux | ILLUMINAZIONE MEDIA SULLA SUPERFICIE DI COTTURA | AVERAGE ILLUMINATION ON COOKING SURFACE |
| Lwa=SPEmax | 65 | dB | LIVELLO DI PRESSIONE SONORA ALLA POTENZA MASSIMA | LEVEL OF SOUND PRESSURE AT MAXIMUM POWER |

N.B: La scheda tecnica è indicativa e i dati potrebbero differire al variare dei componenti tecnici