

Elea glass cm 146x60 - Vetro-Inox/Glass-Steel - Vetro-Nero/Glass-Black

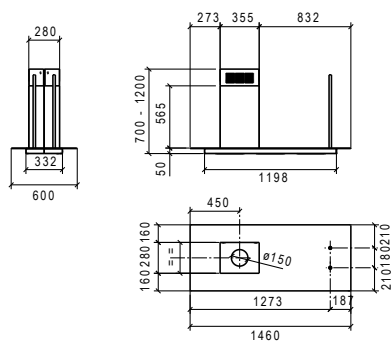


Cappa a isola
Island hood

Classe A

Filtrante O Aspirante
Duction Or Recycling

Con camino a sinistra o a destra
With chimney to left or right side



- Luci a LED 6x4W
LED lights 6x4W
- 4 velocità con intensiva, timer, spegnimento automatico, ind.pulizia/sost. filtri
4 speed with boost, timer, automatic switch off, filter cleaning and replacement indicator
- Aspirazione perimetrale estesa
Perimetral extraction extended
- Uscita d'aria 120 - 150 mm con valvola di non ritorno
Air outlet 120 - 150 mm with check valve
- Filtro antigrasso in alluminio multistrato lavabile
Grease filter aluminium multilayer, washable
- Distanza minima dal piano cottura 65 cm
Min. distance from hob 65 cm

VETRO/INOX - GLASS/ST/STEEL

cm 146x60 - destra o sinistra - right or left - 800 m³/h
01ELE146GLST DX80 - SX80

cm 146x60 - destra o sinistra - right or left - 900 m³/h
01ELE146GLST DX90 - SX90

VETRO/NERO - GLASS/BLACK

cm 146x60 - destra o sinistra - right or left - 800 m³/h
01ELE146GLBL DX80 - SX80

cm 146x60 - destra o sinistra - right or left - 900 m³/h
01ELE146GLBL DX90 - SX90



Una cappa importante con un piano in vetro e struttura inox o nera. Con il suo profilo elegante e i tiranti abbinati la fanno diventare un prodotto di grande eleganza. Tutto il suo piano orizzontale può essere usato come mensola e sono disponibili le versioni con il camino a destra o sinistra. Pulsantiera elettronica, aspirazione perimetrale lungo tutto il piano inferiore e nuove luci a LED per una potente illuminazione del piano cottura. E' dotata di motori di ultima generazione fino a 900 m³/h.

An important hood with a glass top and stainless steel or black structure. With its elegant profile and matched rods, it becomes a product of great elegance. All its horizontal plane can be used as a shelf and versions with chimneys on the right or left side are available. Electronic control, perimeter extraction along the lower floor and new LED lights for a powerful illumination of the hob. It is equipped with latest generation of motor up to 900 m³/h.