



Stivia

90
cm



CLASS
A

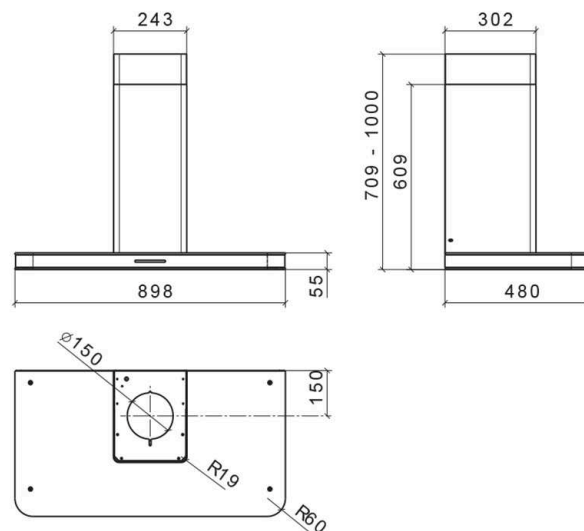
ANNUAL ENERGY
58 kWh

FINO A - UP TO
900 m³/h

MAX PRESSURE
560 Pa

CARATTERISTICHE - FEATURES

Misura - Size	90 cm
Materiale - Material	Vetro nero, frontale e camini inox satinati black glass, frontal and chimneys in Scotch brite St/steel
Controlli - Controls	pulsantiera elettronica retroilluminata backlit electronic control
Funzioni - Functions	4 velocità con intensiva, timer, spegnimento automatico, ind.pulizia/sost. filtri 4 speed with boost, timer, automatic switch off, filter cleaning and replacement indicator
Luci Lights	LED 1x7W LED 1x7W
Aspirazione Extraction	perimetrale con pannello apribile perimetral with openable panel
Uscita aria - Duction	120 - 150 mm con valvola di non ritorno 120 - 150 with check valve
Tipo d'uso - Type	filtrante o aspirante Extractor or filter
Filtro antigrasso Grease filter	In alluminio multistrato lavabile Aluminium multilayer, washable
Minima distanza Min. Distance from hob	65 cm



DIMENSIONI SCATOLA - BOX SIZE 94x54x62 cm - 35 Kg

VERSIONI - VERSION

cm. 90 - Inox, vetro nero - St/Steel, black glass - 700m³/h
- 01STV090STB70

cm. 90 - Inox, vetro nero - St/Steel, black glass - 800m³/h
- 01STV090STB80

cm. 90 - Inox, vetro nero - St/Steel, black glass - 900m³/h
- 01STV090STB90

FILTRI OPTIONAL - OPTIONAL FILTERS

Total grease filter filtro aggiuntivo antigrassi 95% (A*) 02T230259
Total Grease filter additional grease filter 95% (A*)

Filtro antiodori
Charcoal filter 02FCT230259

Hi-Filter filtro antiodore di lunga durata, lavabile e rigenerabile 02HF230259
Hi-Filter long-lasting, washable and regenerable odor filter