

Nota

90
cm



CLASS
A

ANNUAL ENERGY
58 kWh

FINO A - UP TO
900 m³/h

MAX PRESSURE
560 Pa

CARATTERISTICHE - FEATURES

Misura - Size	90 cm
Materiale - Material	frontale cromato e nero, struttura verniciata, camino (opt.) inox satinato black and chrome frontal, body painted, chimney (opt.) in scotch brite St/steel
Controlli - Controls	pulsantiera elettronica retroilluminata backlit electronic control
Funzioni - Functions	4 velocità con intensiva, timer, spegnimento automatico, ind.pulizia/sost. filtri 4 speed with boost, timer, automatic switch off, filter cleaning and replacement indicator
Luci Lights	LED 2x3W LED 2x3W
Aspirazione Extraction	perimetrale rettangolare rectangular perimetral
Uscita aria - Duction	120 - 150 mm con valvola di non ritorno 120 - 150 with check valve
Tipo d'uso - Type	Filtrante o aspirante Extractor or filter
Filtro antigrasso Grease filter	In alluminio multistrato lavabile Aluminium multilayer, washable
Minima distanza Min. Distance from hob	40 cm

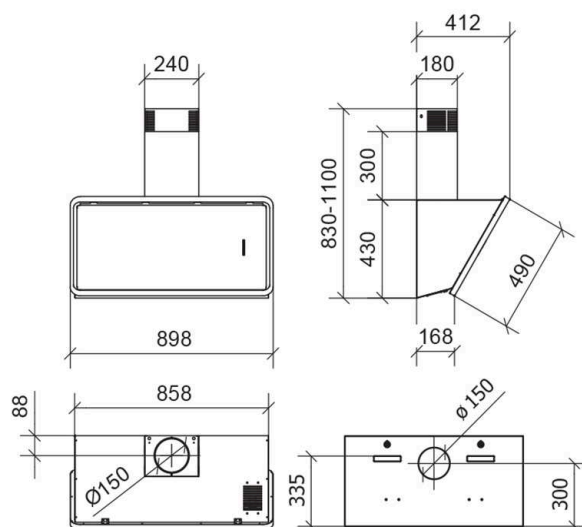
DIMENSIONI SCATOLA - BOX SIZE 94x62x61 cm - 30 Kg

VERSIONI - VERSION

cm. 90 - nero e cromato - black and chrome - 700m³/h
- 01NOT090STB70

cm. 90 - nero e cromato - black and chrome - 800m³/h
- 01NOT090STB80

cm. 90 - nero e cromato - black and chrome - 900m³/h
- 01NOT090STB90



VISTA POSTERIORE
BACK VIEW

ACCESSORI - ACCESSORIES

Kit camini fisso + estensibile 01SPAKITCAMST
Kit of chimneys fix + extensible

FILTRI OPTIONAL - OPTIONAL FILTERS

Total grease filter filtro aggiuntivo antigrassi 95% (A*) 02TG577295
Total Grease filter additional grease filter 95% (A*)

Filtro antiodori
Charcoal filter 02FCCARBGRUP

Hi-Filter filtro antiodore di lunga durata, lavabile e rigenerabile 02HF577295
Hi-Filter long-lasting, washable and regenerable odor filter